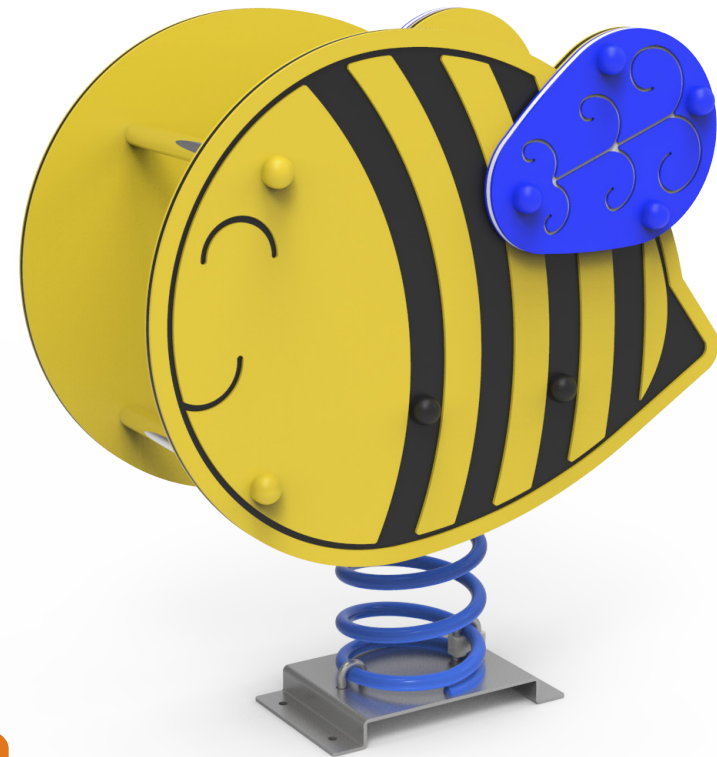


DOCUMENTACIÓN TÉCNICA



Ref.: GRMD01-I

Muelle doble panel “abejita” inclusivo

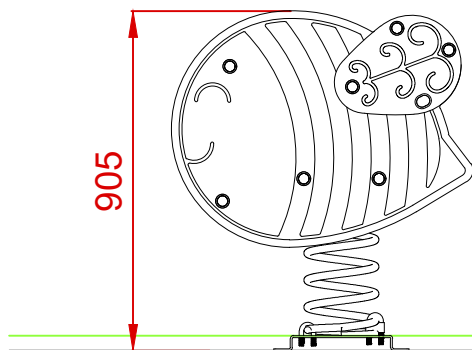
UNE EN 1176-1:2018

UNE EN 1176-6:2018

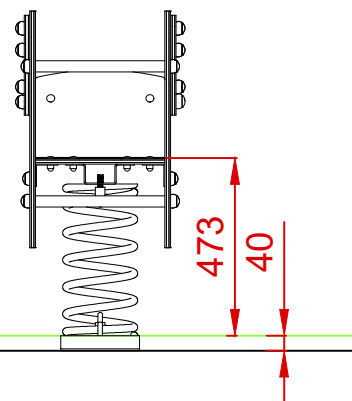


Altura libre de caída: 0,48 m
Edad recomendada de uso: de 3 a 9 años
Componentes plásticos: Polietileno de alta densidad con protección UV
Muelle termolacado con antipinzamiento
Componentes metálicos galvanizados
Tornillería protegida con tapones de polipropileno

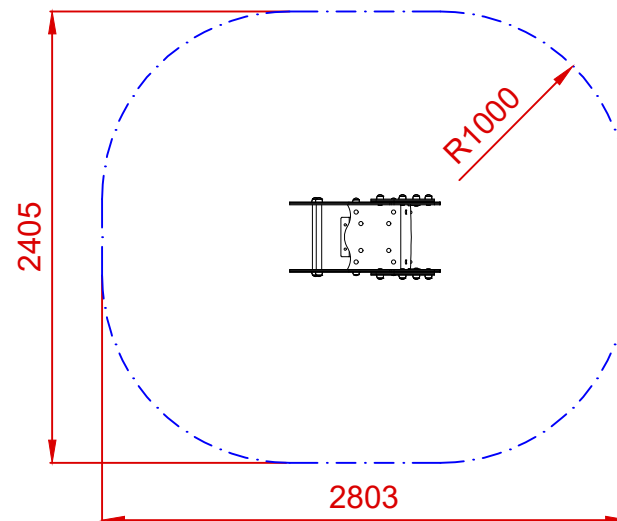
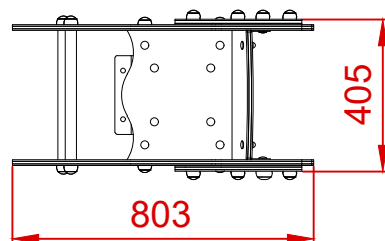
ALZADO



PERFIL



PLANTA

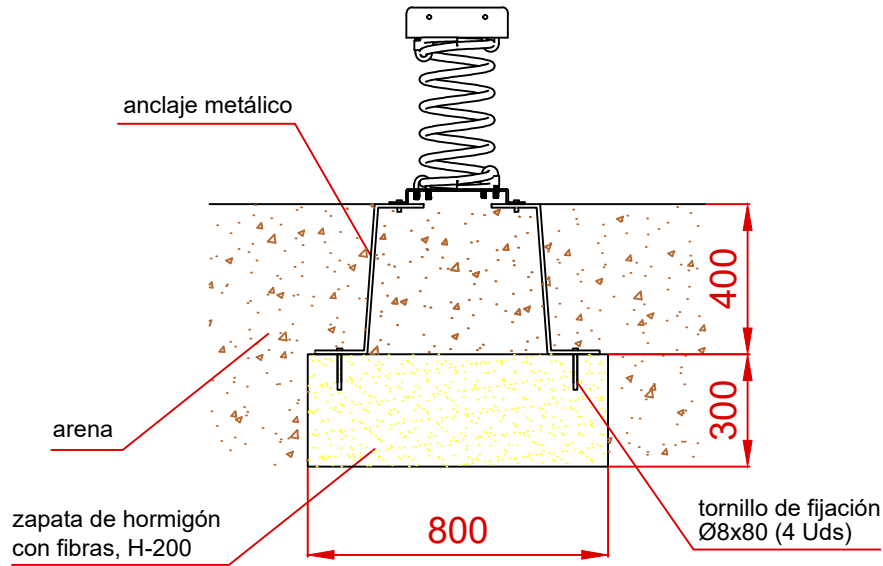


ÁREA DE SEGURIDAD
Superficie= 5,88 m²
E: 1/2

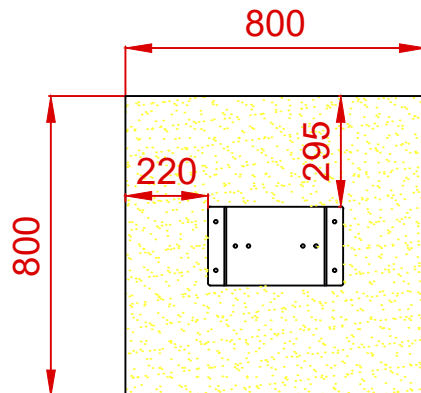
Dibujado		PLANO 1 VISTAS GENERALES	Ref:	GRMD01-I
Revisado				
Aprobado				
Descripción:			Escala:	Nº Hoja
MUELLE DOBLE PANEL "ABEJITA" INCLUSIVO			Fecha:	2/3
			08/08/2023	

DETALLES CIMENTACIÓN

ESQUEMA DE CIMENTACIÓN EN ARENA

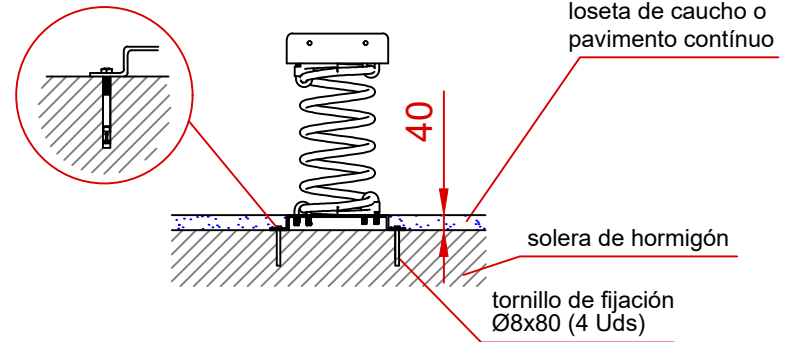


PLANTA



ESQUEMA DE CIMENTACIÓN EN HORMIGÓN

Detalle de sujeción de espirro metálico



Dibujado		PLANO 2 CIMENTACIÓN Y ANCLAJES	Ref:	GRMD01-I
Revisado				
Aprobado				
Descripción:		Escala:	Nº Hoja	3/3
MUELLE DOBLE PANEL "ABEJITA" INCLUSIVO		Fecha:	08/08/2023	