

DOCUMENTACIÓN TÉCNICA



Ref.: GRMD01

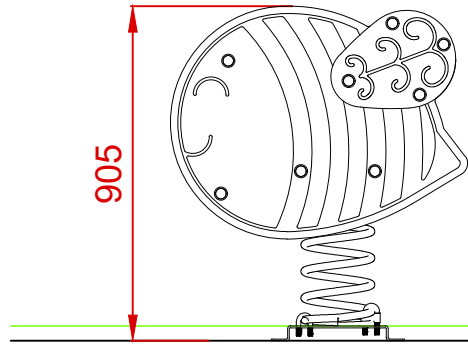
Muelle doble panel “abejita”

UNE EN 1176-1:2018

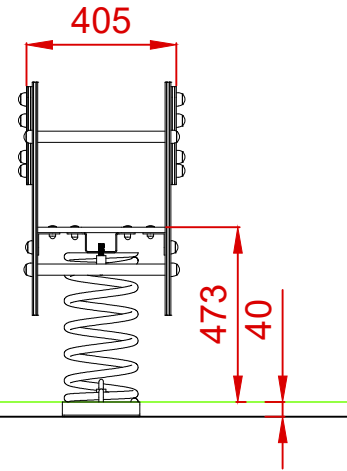
UNE EN 1176-6:2018

Altura libre de caída: 0,48 m
Edad recomendada de uso: de 3 a 9 años
Componentes plásticos: Polietileno de alta densidad con protección UV
Muelle termolacado con antipinzamiento
Componentes metálicos galvanizados
Tornillería protegida con tapones de polipropileno

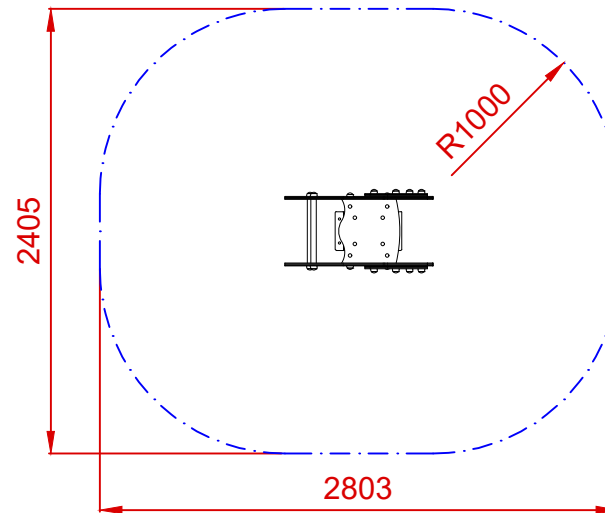
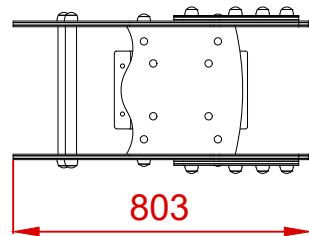
ALZADO



PERFIL



PLANTA

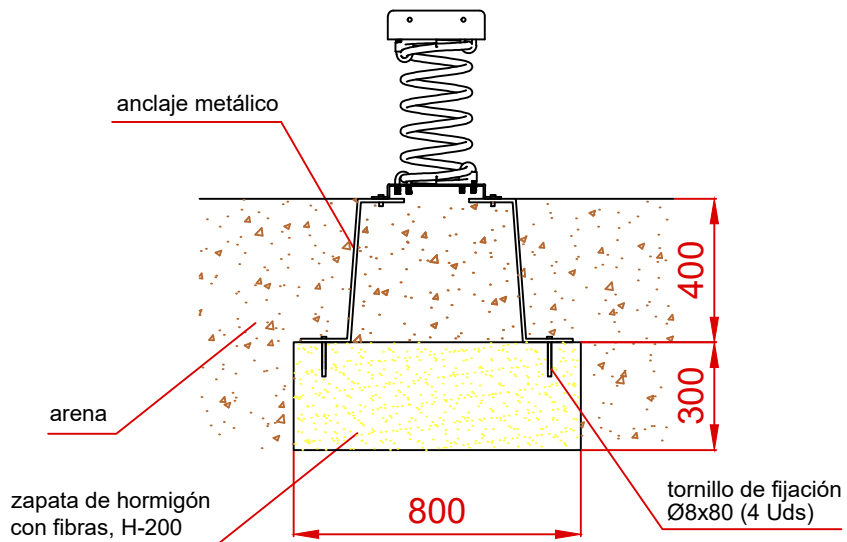


ÁREA DE SEGURIDAD
Superficie= 5,88 m²
E: 1/2

Dibujado		PLANO 1 VISTAS GENERALES	Ref:	GRMD01
Revisado				
Aprobado				
Descripción:		Escala:	Nº Hoja	
MUELLE DOBLE PANEL "ABEJITA"			2/3	
		Fecha:	08/08/2023	

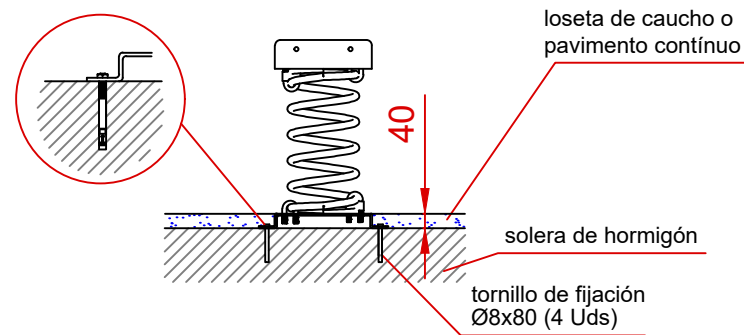
DETALLES CIMENTACIÓN

ESQUEMA DE CIMENTACIÓN EN ARENA

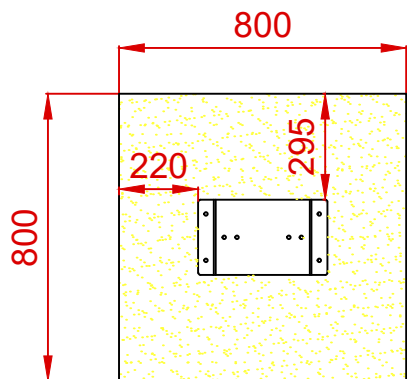


ESQUEMA DE CIMENTACIÓN EN HORMIGÓN

Detalle de sujeción de espiral metálica



PLANTA



Dibujado		PLANO 2 CIMENTACIÓN Y ANCLAJES	Ref:	GRMD01
Revisado				
Aprobado				
Descripción:		Escala:	Nº Hoja	
MUELLE DOBLE PANEL "ABEJITA"			3/3	
		Fecha:	08/08/2023	