

DOCUMENTACIÓN TÉCNICA



Ref.: OGCLP01MX

Columpio “Abstract Biplaza Mixto”

UNE EN 1176-1:2018

UNE EN 1176-2:2018



Altura libre de caída: 1,30 m

Edad recomendada de uso: con asiento cuna de 0 a 3 años

Con asiento plano a partir de 3 a 14 años

Tablero compacto de fibras de madera de 13 mm

Larguero metálico galvanizado

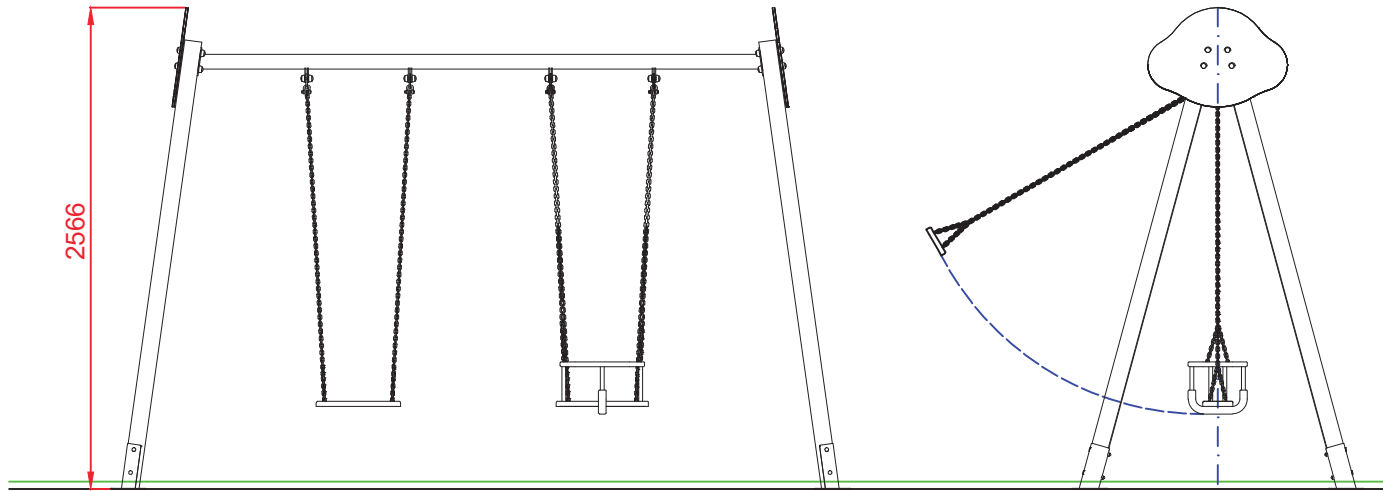
Cadenas de columpio acero inoxidable

Tornillería protegida con tapones de polipropileno

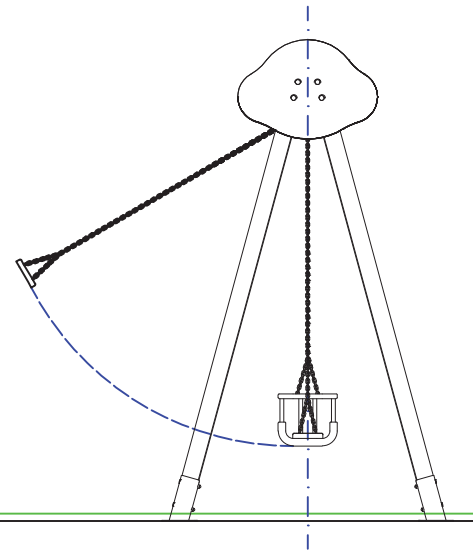
Madera de pino tratada en autoclave Nivel IV

Asiento Plano y asiento cuna

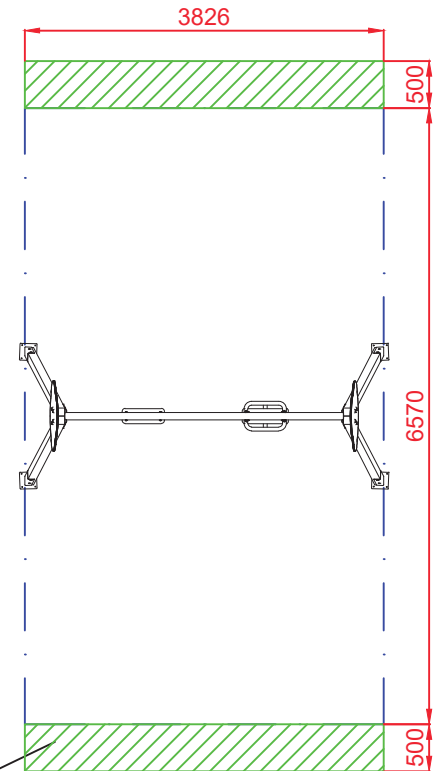
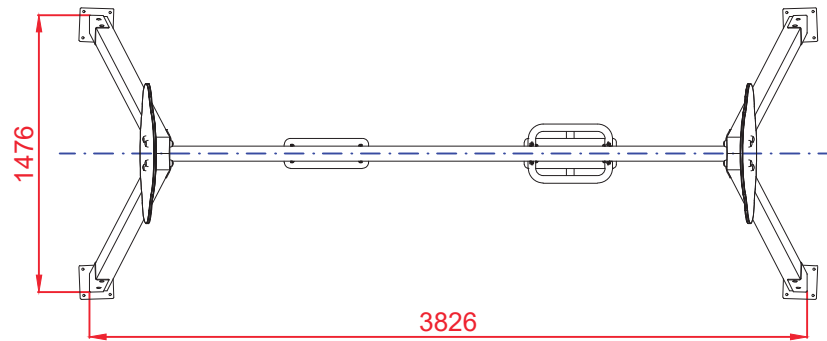
ALZADO



PERFIL IZQUIERDO



PLANTA



ÁREA DE SEGURIDAD

Superficie= 25,14 m²

E: 1/2

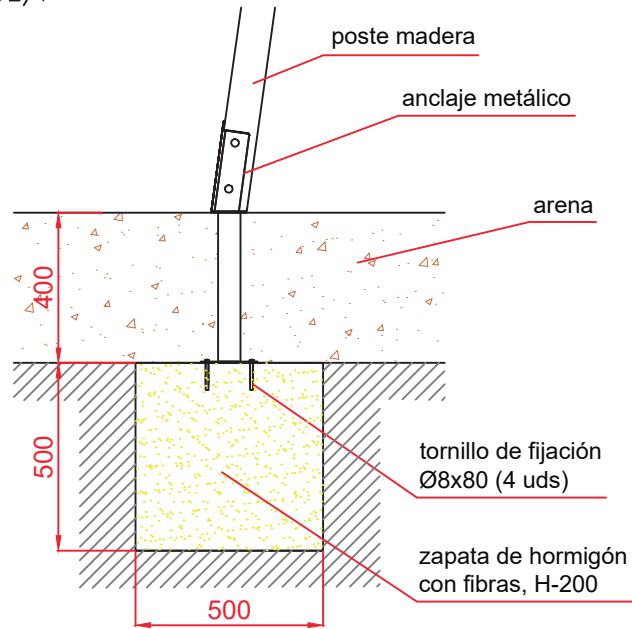
ZONA LIBRE DE OBSTÁCULOS

Dibujado		PLANO 1 - VISTAS GENERALES		Ref: OGCLP01MX	
Revisado					
Aprobado		Descripción:	Escala:		Nº Hoja
		COLUMPIO ABSTRACT MIXTO	Fecha:		2/3
				15/03/2024	

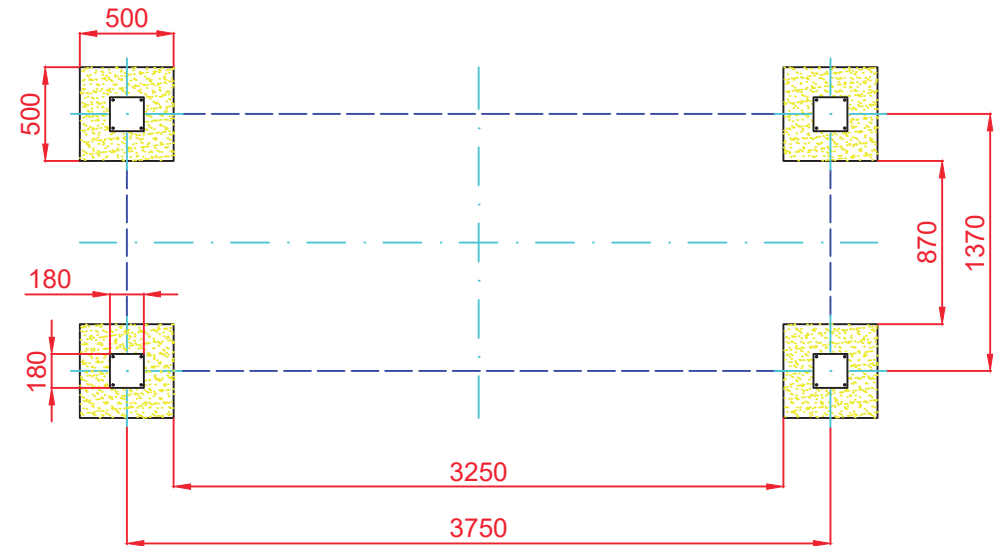
DETALLES CIMENTACIÓN

ESQUEMA DE CIMENTACIÓN
EN ARENA

E: 2/1

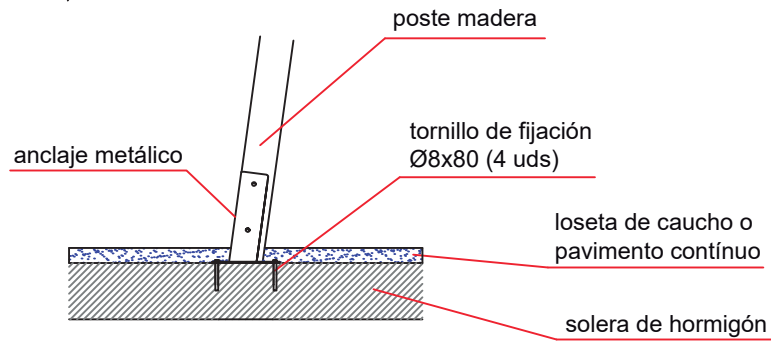


PLANTA CIMENTACIÓN



ESQUEMA DE CIMENTACIÓN
EN HORMIGÓN

E: 2/1



Dibujado		PLANO 2 - CIMENTACIÓN Y ANCLAJES	Ref:	OGCLP01MX
Revisado				
Aprobado				
Descripción:		Escala:	Nº Hoja	
COLUMPIO ABSTRACT MIXTO			3/3	
		Fecha:	15/03/2024	

VARIANTES COLUMPIO ABSTRACT

COLUMPIO ABSTRACT ASIENTOS PLANOS



Ref.: OGCLP01PP

COLUMPIO ABSTRACT ASIENTOS CUNA



Ref.: OGCLP01CC