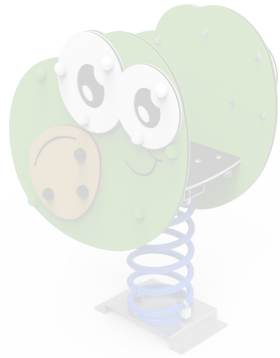


# DOCUMENTACIÓN TÉCNICA

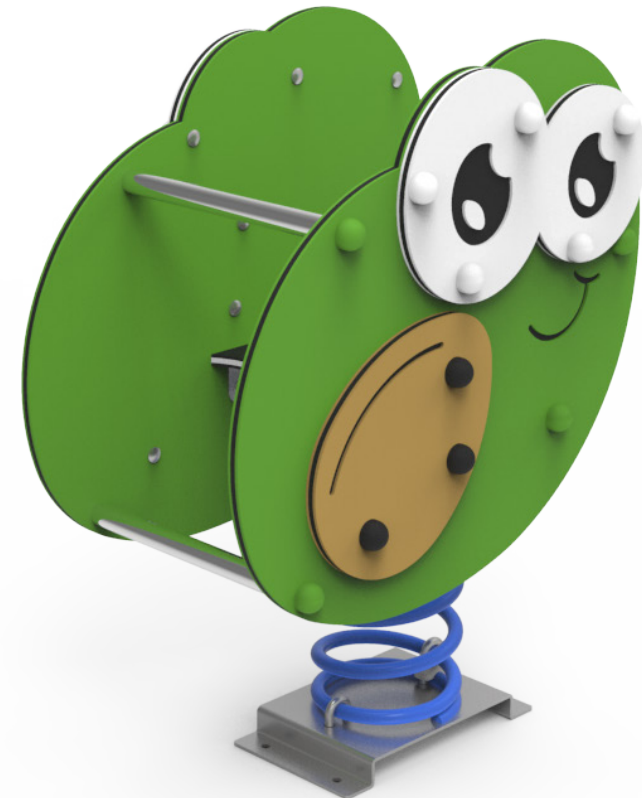


Ref.: MDMAC03

Muelle doble panel “Aguacate”

UNE EN 1176-1:2018

UNE EN 1176-6:2018



Altura libre de caída: 0,48 m

Edad recomendada de uso: de 3 a 9 años

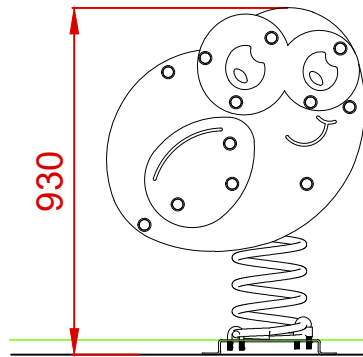
Componentes plásticos: Polietileno de alta densidad con protección UV

Muelle con antipinzamiento termolacado

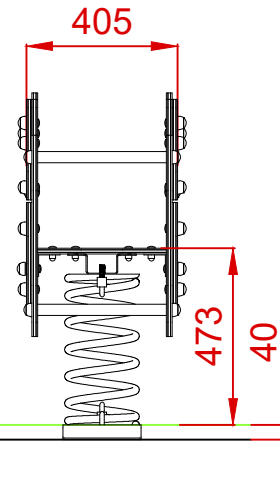
Tornillería protegida con tapones de polipropileno

Componentes metálicos galvanizados

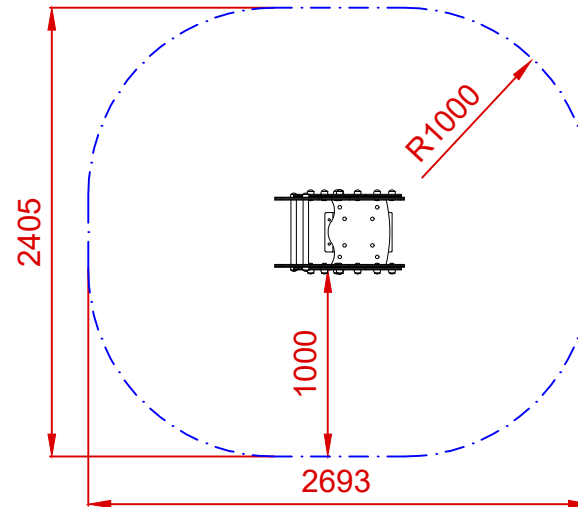
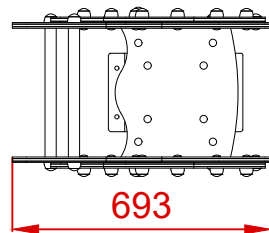
ALZADO



PERFIL



PLANTA

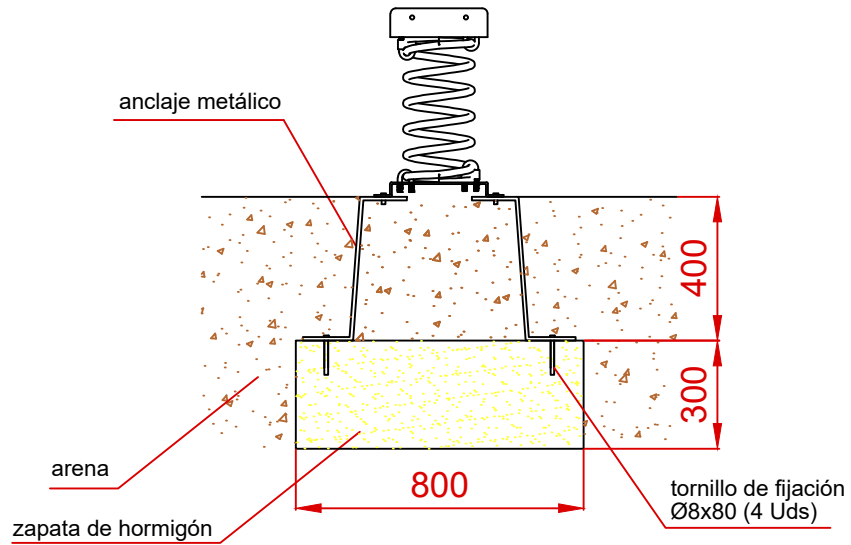


ÁREA DE SEGURIDAD  
Superficie= 5,62 m2  
E:1/2

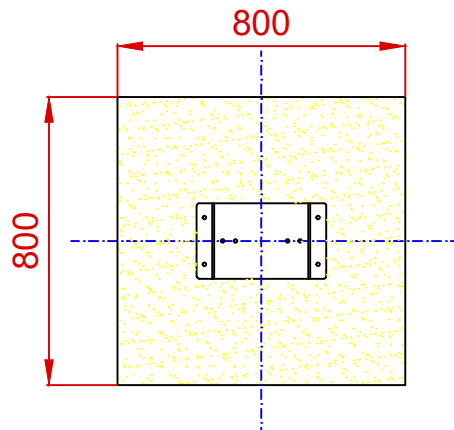
Dibujado		PLANO 1 VISTAS GENERALES	Ref:	MDMAC03
Revisado				
Aprobado				
Descripción:		Escala:	Nº Hoja	
MUELLE DOBLE PANEL "AGUACATE"			2/3	
		Fecha:	24/04/2023	

# DETALLES CIMENTACIÓN

ESQUEMA DE CIMENTACIÓN EN ARENA

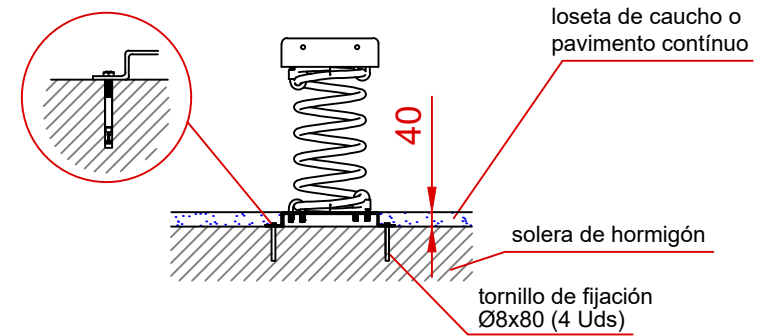


PLANTA



ESQUEMA DE CIMENTACIÓN EN HORMIGÓN

Detalle de sujeción de espiral metálica



Dibujado		PLANO 2 CIMENTACIÓN Y ANCLAJES	Ref:	MDMAC03
Revisado				
Aprobado				
Descripción:		Escala:	Nº Hoja	3/3
MUELLE DOBLE PANEL "AGUACATE"		Fecha:	24/04/2023	