

DOCUMENTACIÓN TÉCNICA



Ref.: CLSO02MX

Columpio “Apache Biplaza Mixto”

UNE EN 1176-1:2018

UNE EN 1176-2:2018+AC:2020

Componentes plásticos: Polietileno de alta densidad con protección UV

Altura libre de caída: 1,30 m

Edad recomendada de uso: con asiento cuna de 0 a 3 años

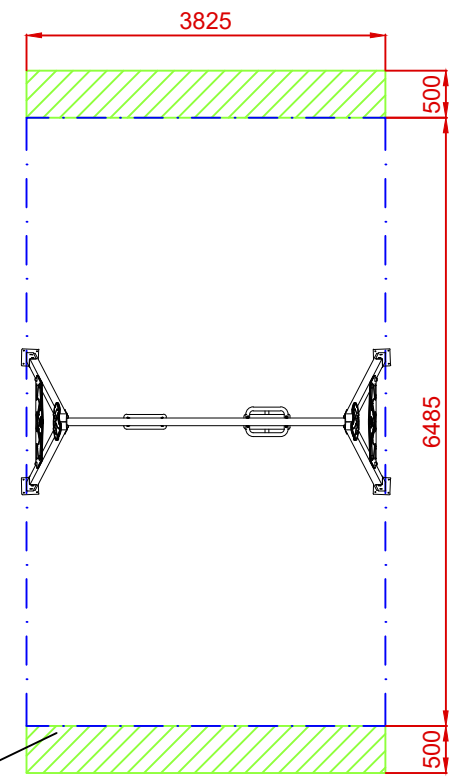
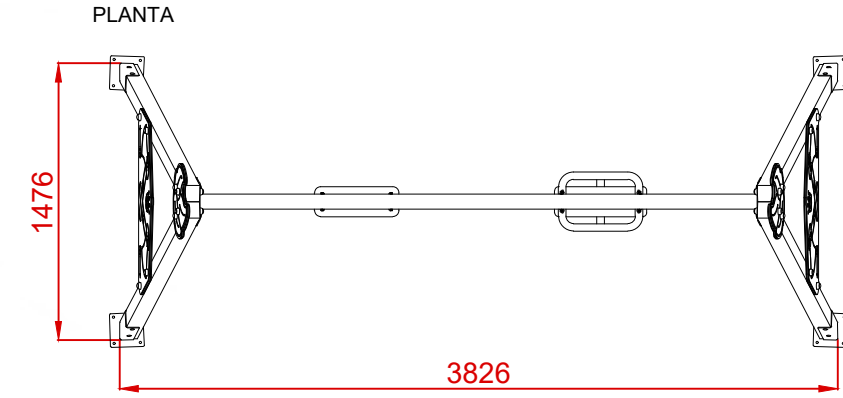
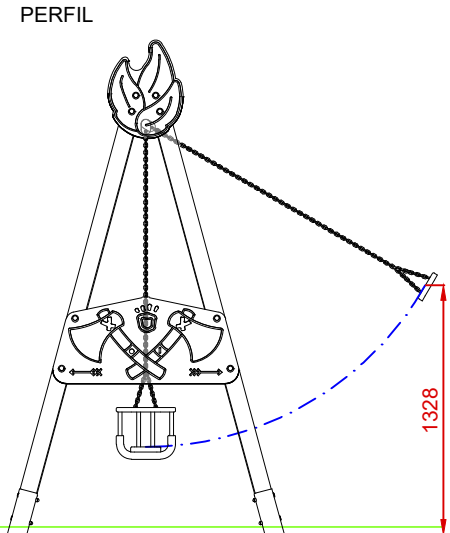
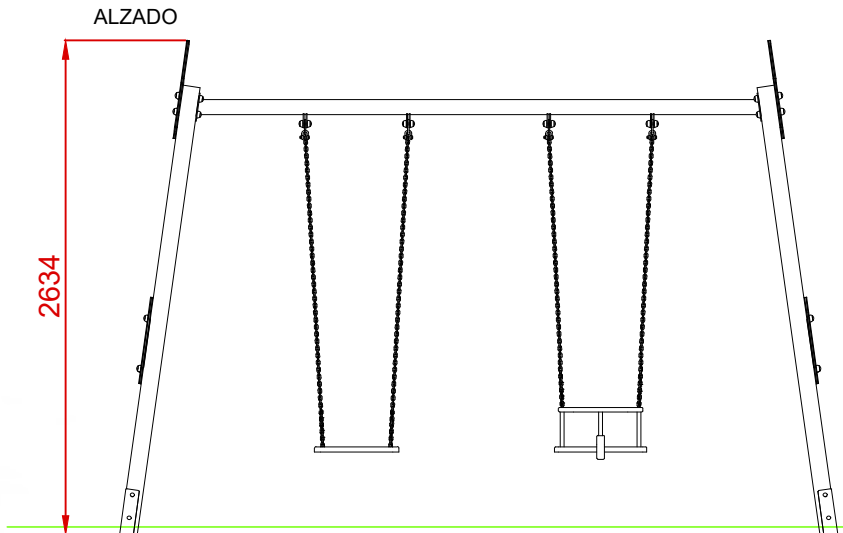
Con asiento plano de 3 a 14 años

Larguero metálico galvanizado

Cadenas de columpio inoxidables

Tornillería protegida con tapones de polipropileno

Madera de pino tratada en autoclave Nivel IV



ÁREA DE SEGURIDAD
 Superficie= 24,81 m²
 E: 1/2

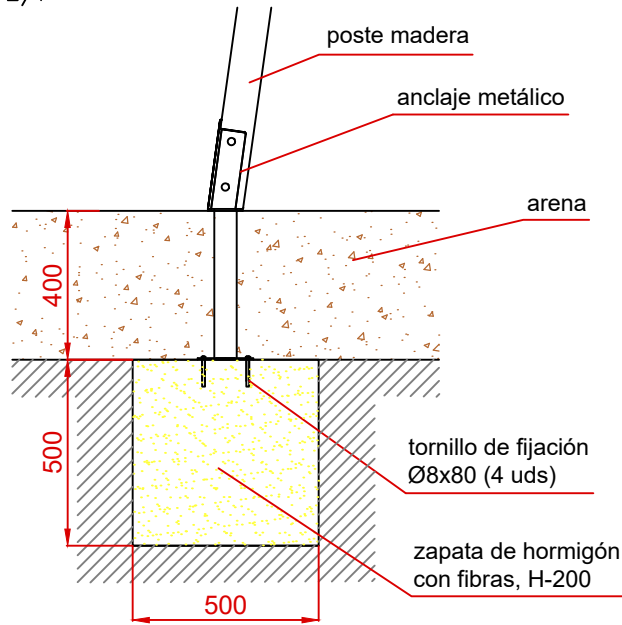
ZONA LIBRE DE OBSTÁCULOS

Dibujado		PLANO 1 VISTAS GENERALES	Ref:	CLSO02MX
Revisado				
Aprobado				
Descripción:		COLUMPIO " APACHE BIPLAZA MIXTO "	Escala:	Nº Hoja 2/3
			Fecha:	30/05/2023

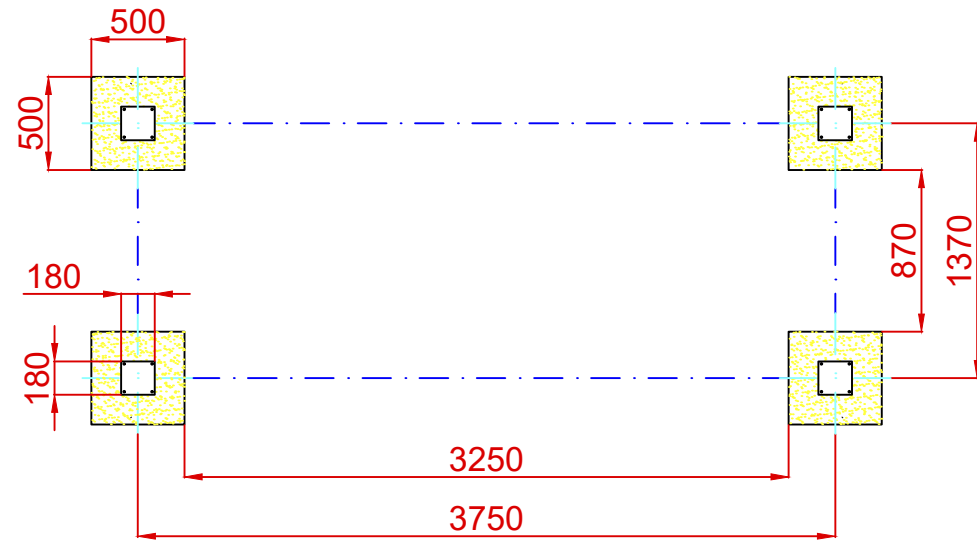
DETALLES CIMENTACIÓN

ESQUEMA DE CIMENTACIÓN EN ARENA

E: 2/1

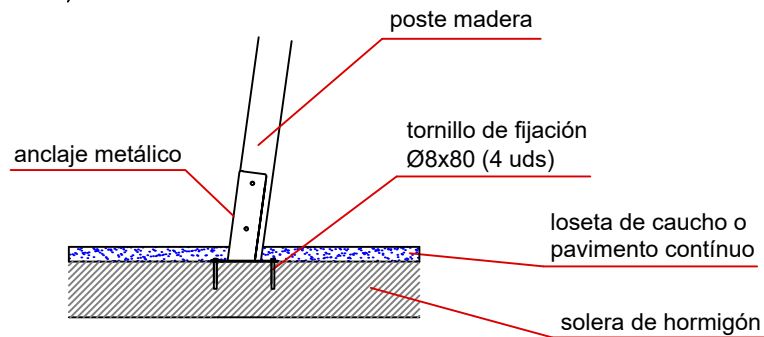


PLANTA CIMENTACIÓN



ESQUEMA DE CIMENTACIÓN EN HORMIGÓN

E: 2/1



Dibujado		PLANO 2 CIMENTACIÓN Y ANCLAJES	Ref:	CLSO02MX
Revisado				
Aprobado				
Descripción:		Escala:	Nº Hoja	3/3
COLUMPIO " REVÓLVER BIPLAZA MIXTO "		Fecha:	30/05/2023	

VARIANTES COLUMPIO APACHE

COLUMPIO APACHE BIPLAZA PLANO



Ref.: CLSO02PP

COLUMPIO APACHE BIPLAZA CUNA



Ref.: CLSO02CC