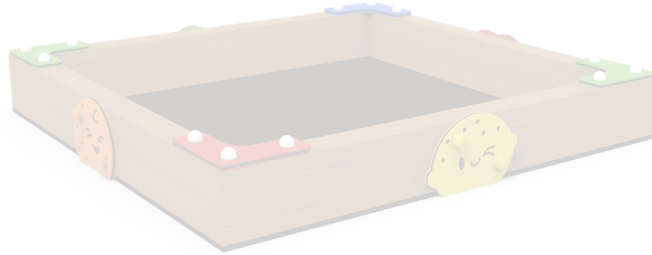


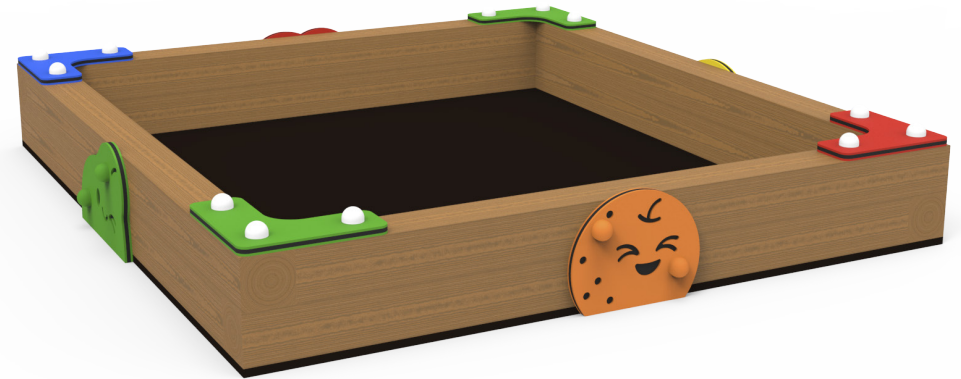
DOCUMENTACIÓN TÉCNICA



Ref.: GMAC02

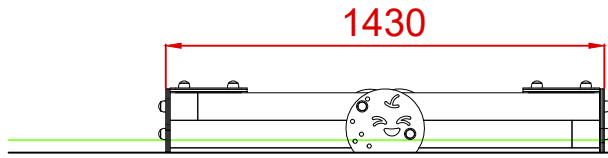
Arenero "Macedonia"

UNE EN 1176-1:2018

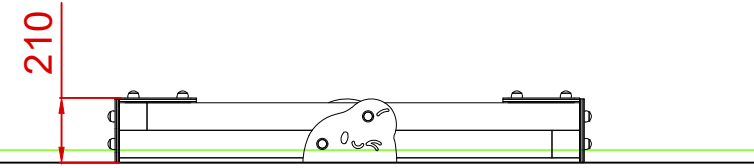


Edad recomendada de uso: de 0 a 3 años
Madera de pino tratada en autoclave Nivel IV
Componentes plásticos: Polietileno de alta densidad con protección UV
Componentes metálicos galvanizados
Tornillería protegida con tapones de polipropileno

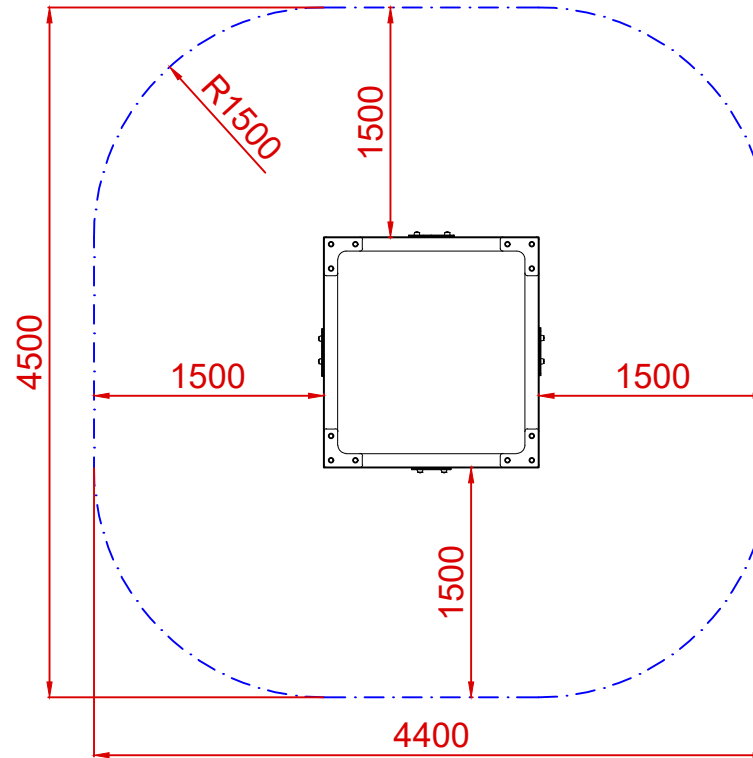
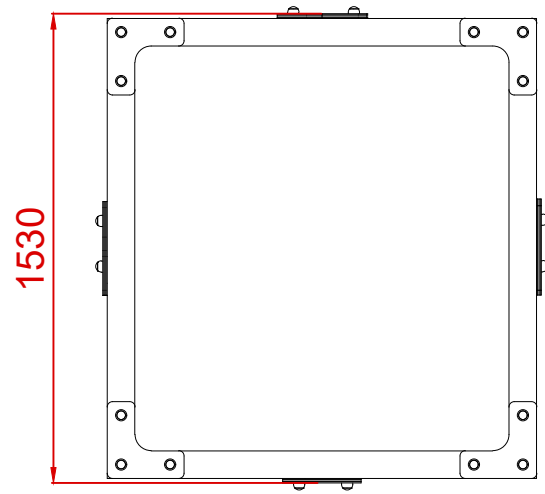
ALZADO




PERFIL IZQUIERDO



PLANTA

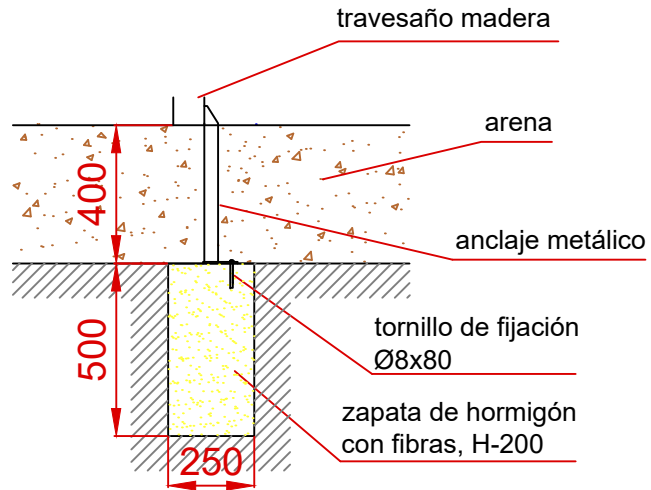


ÁREA DE SEGURIDAD
Superficie= 17,87m²
E: 1/2

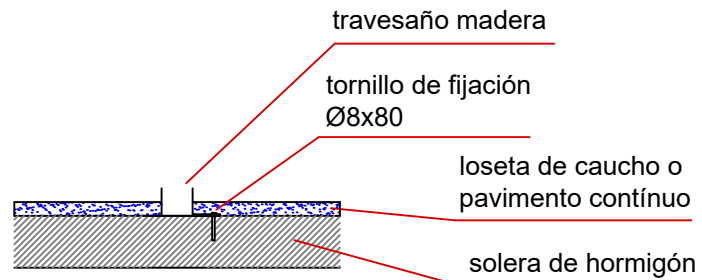
Dibujado		PLANO 1 VISTAS GENERALES	Ref: GMAC02
Revisado			
Aprobado			
Descripción:		Escala:	Nº Hoja
" ARENERO MACEDONIA "			2/3
		Fecha:	05/05/2023

DETALLES CIMENTACIÓN

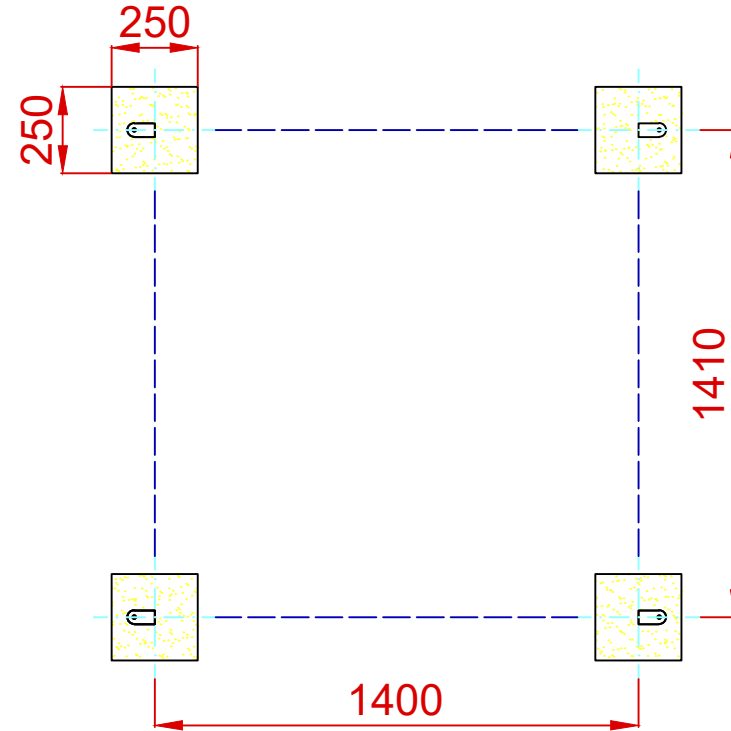
ESQUEMA DE CIMENTACIÓN EN ARENA



ESQUEMA DE CIMENTACIÓN EN HORMIGÓN



PLANTA CIMENTACIÓN



Dibujado		PLANO 2 CIMENTACIÓN Y ANCLAJES	Ref:	GMAC02
Revisado				
Aprobado				
Descripción:		Escala:	Nº Hoja	
" ARENERO MACEDONIA "			3/3	
		Fecha:	05/05/2023	