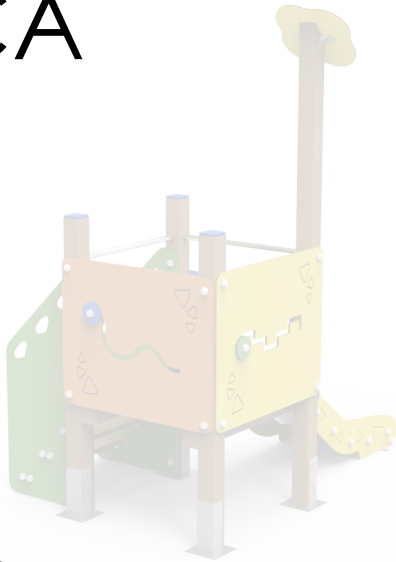


DOCUMENTACIÓN TÉCNICA



Ref.: BABY01



Torre "BABY 01"

UNE EN 1176-1:2018

UNE EN 1176-3:2018

Altura libre de caída: 0,60 m

Edad recomendada de uso: de 0 a 3 años

Madera de pino tratada en autoclave Nivel IV

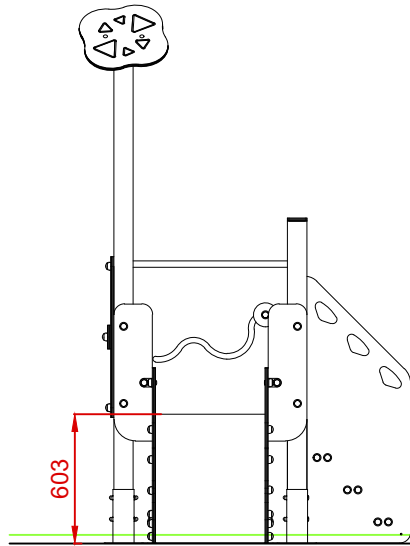
Componentes plásticos: Polietileno de alta densidad con protección UV

Tubos de barrera y rampa de tobogán de acero inoxidable

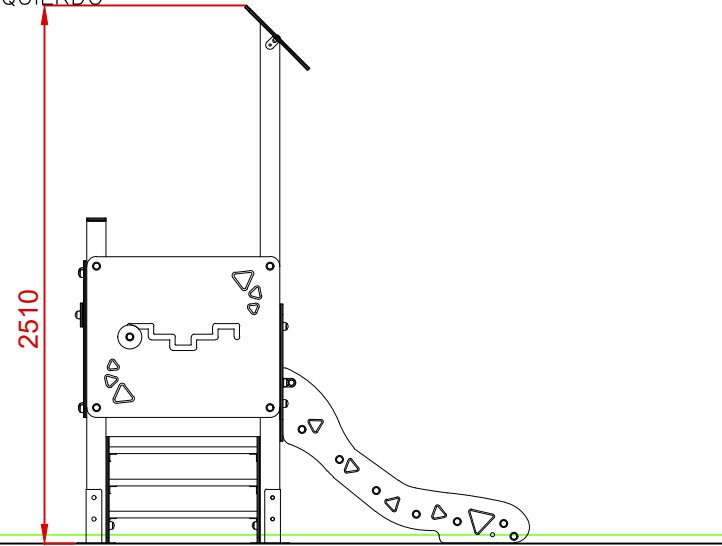
Componentes metálicos galvanizados

Tornillería protegida con tapones de polipropileno

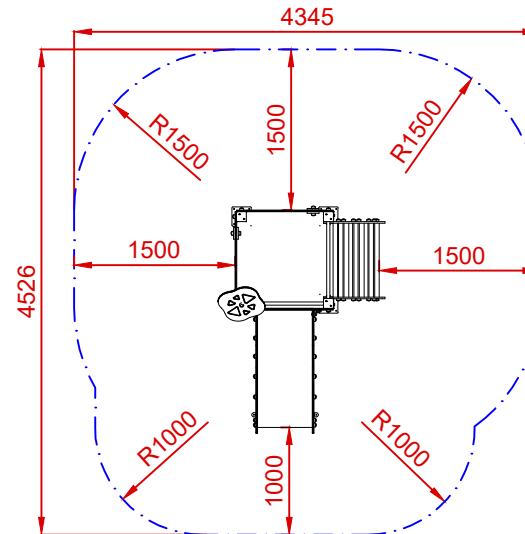
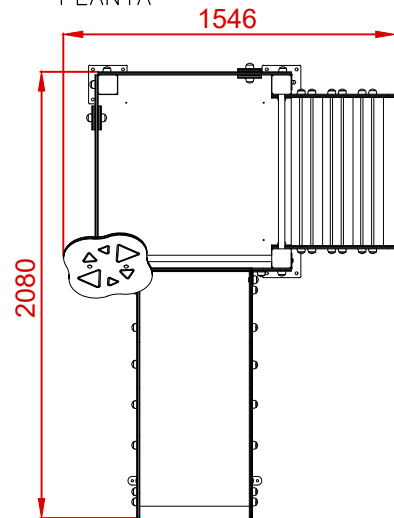
ALZADO



PERFIL IZQUIERDO



PLANTA

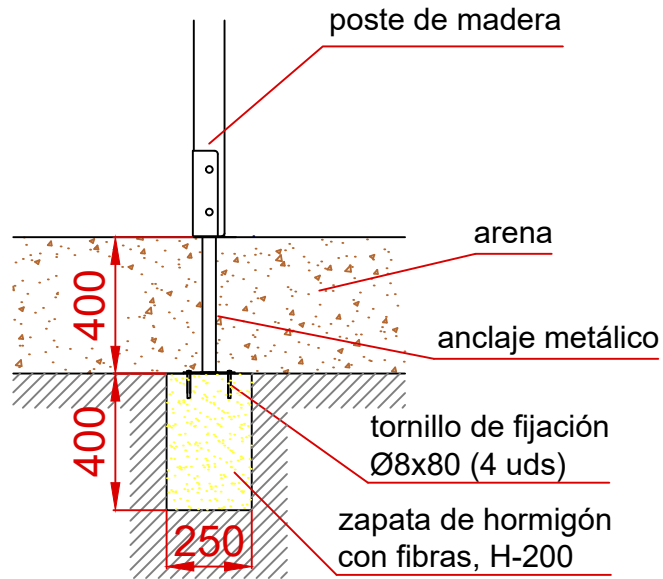


ÁREA DE SEGURIDAD
Superficie= 17,12 m2
E: 1/2

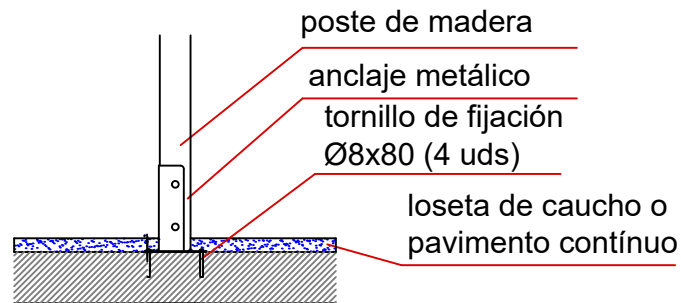
Dibujado		PLANO 1 VISTAS GENERALES	Ref:	BABY01
Revisado				
Aprobado				
Descripción:		TORRE BABY 01	Escala:	Nº Hoja 2/3
			Fecha:	02/08/2023

DETALLES CIMENTACIÓN

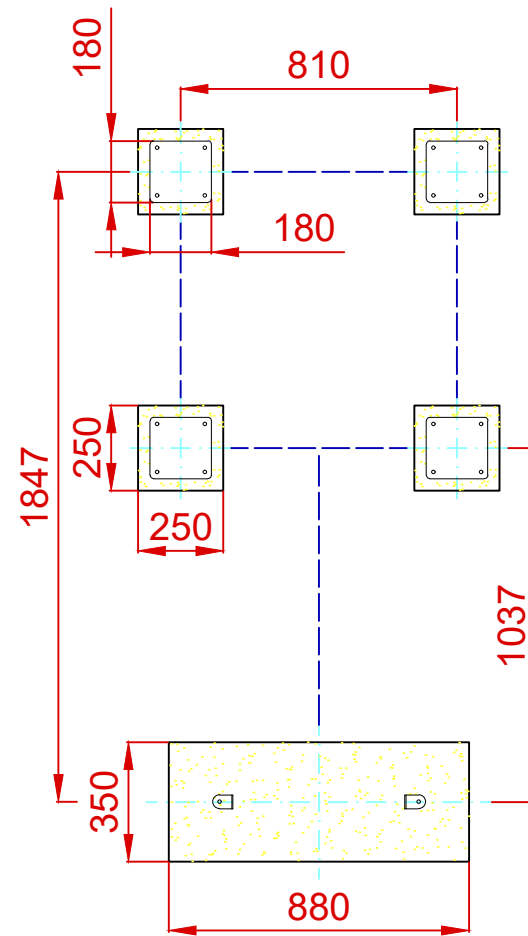
ESQUEMA DE CIMENTACIÓN EN ARENA



ESQUEMA DE CIMENTACIÓN EN HORMIGÓN



PLANTA CIMENTACIÓN



Dibujado		PLANO 2 CIMENTACIÓN Y ANCLAJES	Ref:	BABY01
Revisado				
Aprobado				
Descripción:		Escala:	Nº Hoja	
TORRE BABY 01			3/3	
		Fecha:		02/08/2023