

# DOCUMENTACIÓN TÉCNICA

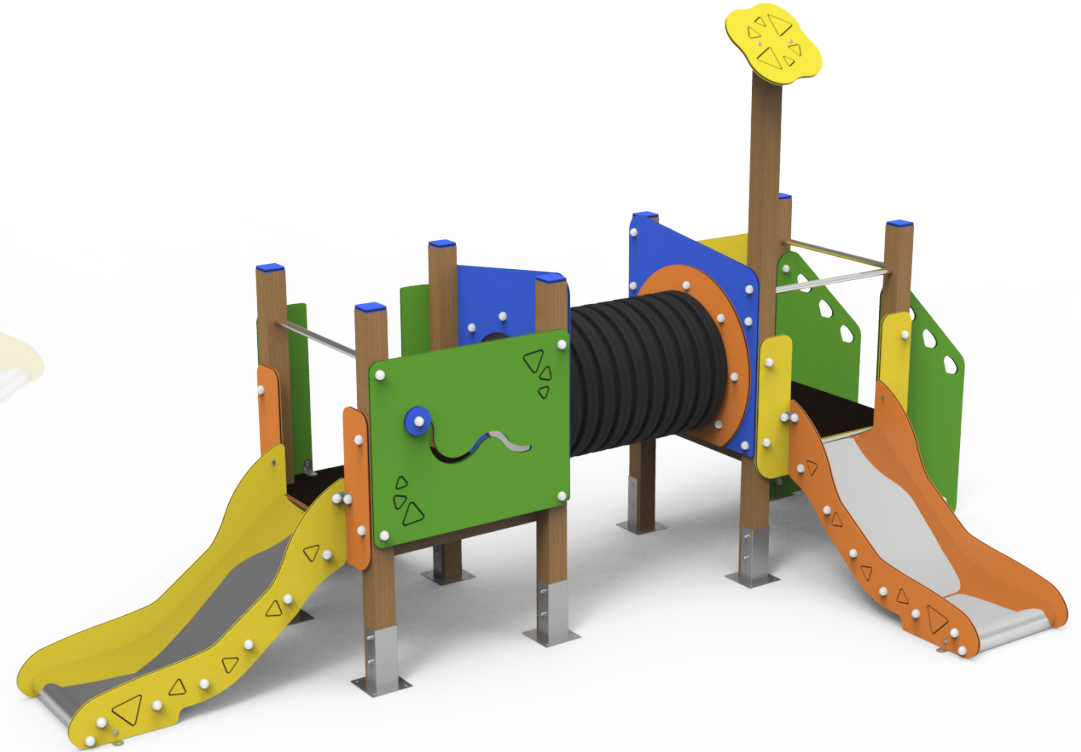


Ref.: BABY02

Torre "BABY 02"

UNE EN 1176-1:2018

UNE EN 1176-3:2018



Altura libre de caída: 0,60 m

Edad recomendada de uso: de 0 a 3 años

Madera de pino tratada en autoclave Nivel IV

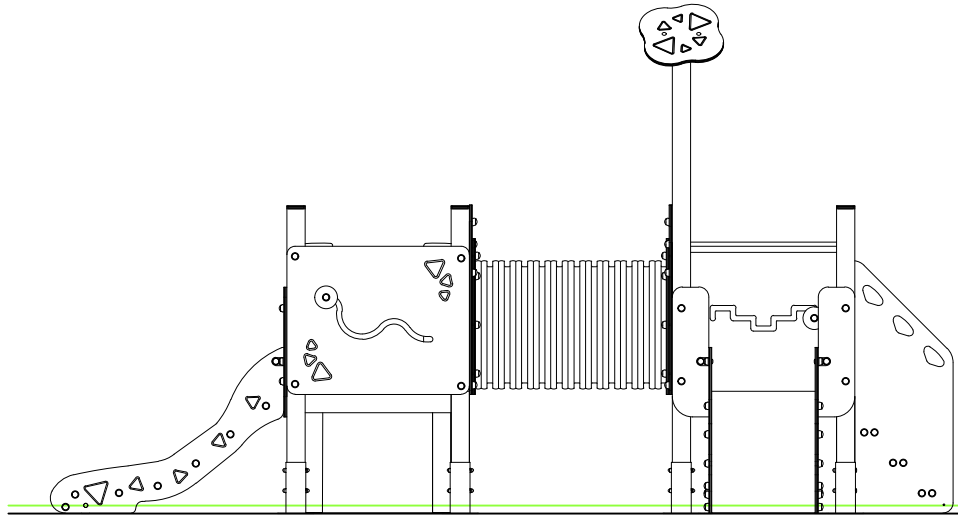
Componentes plásticos: Polietileno de alta densidad con protección UV

Tubos de barrera y rampa de tobogán de acero inoxidable

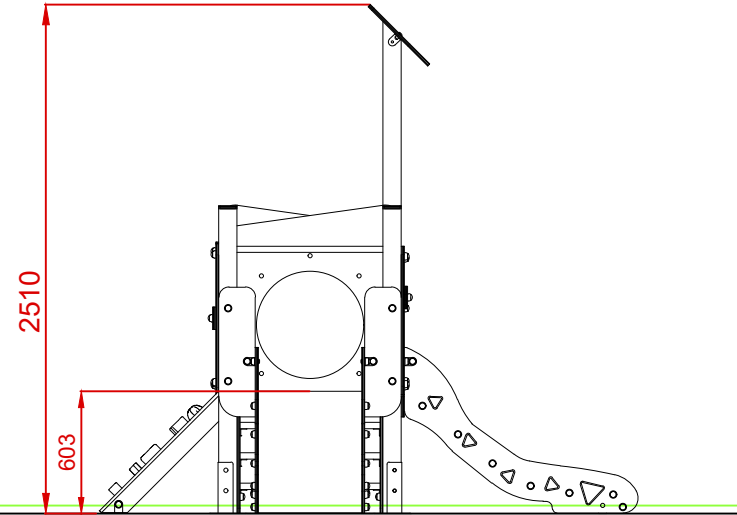
Componentes metálicos galvanizados

Tornillería protegida con tapones de polipropileno

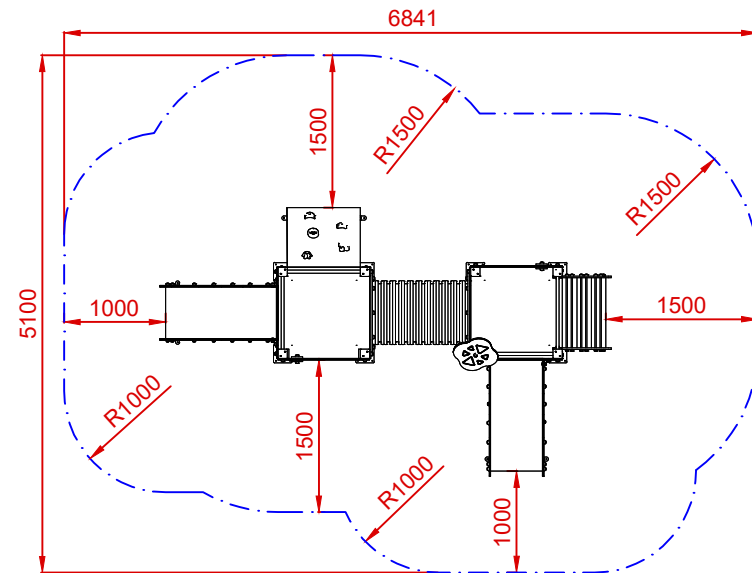
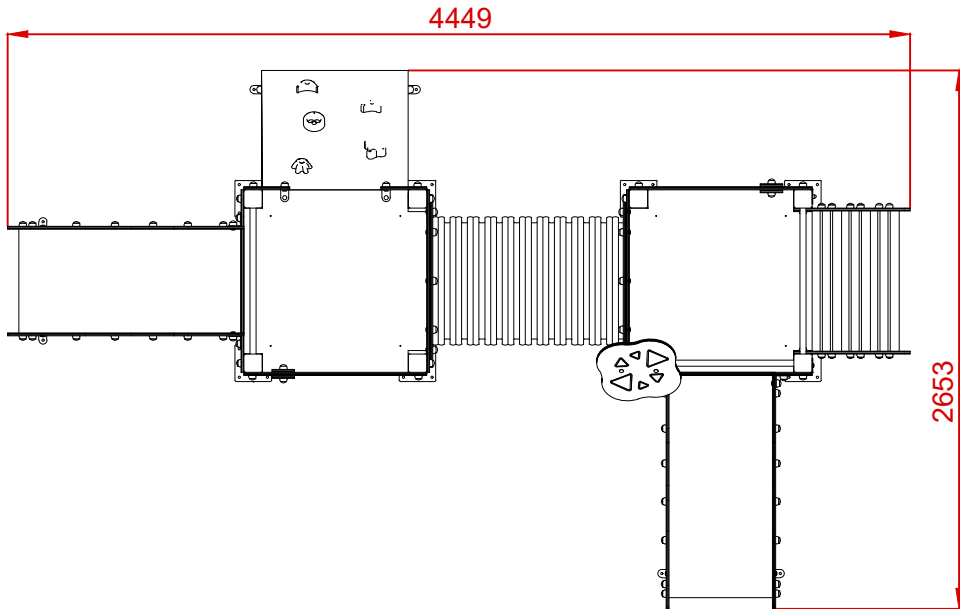
ALZADO



PERFIL IZQUIERDO



PLANTA



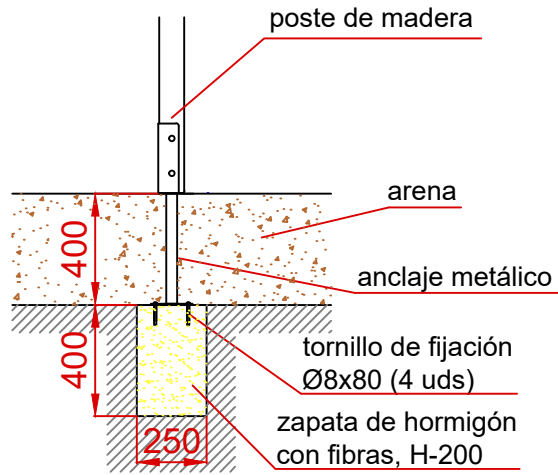
ÁREA DE SEGURIDAD  
Superficie= 28,05 m2  
E: 1/2

|               |  |                             |            |        |
|---------------|--|-----------------------------|------------|--------|
| Dibujado      |  | PLANO 1<br>VISTAS GENERALES | Ref:       | BABY02 |
| Revisado      |  |                             |            |        |
| Aprobado      |  |                             |            |        |
| Descripción:  |  | Escala:                     | Nº Hoja    |        |
| TORRE BABY 02 |  |                             | 2/3        |        |
|               |  | Fecha:                      | 02/08/2023 |        |

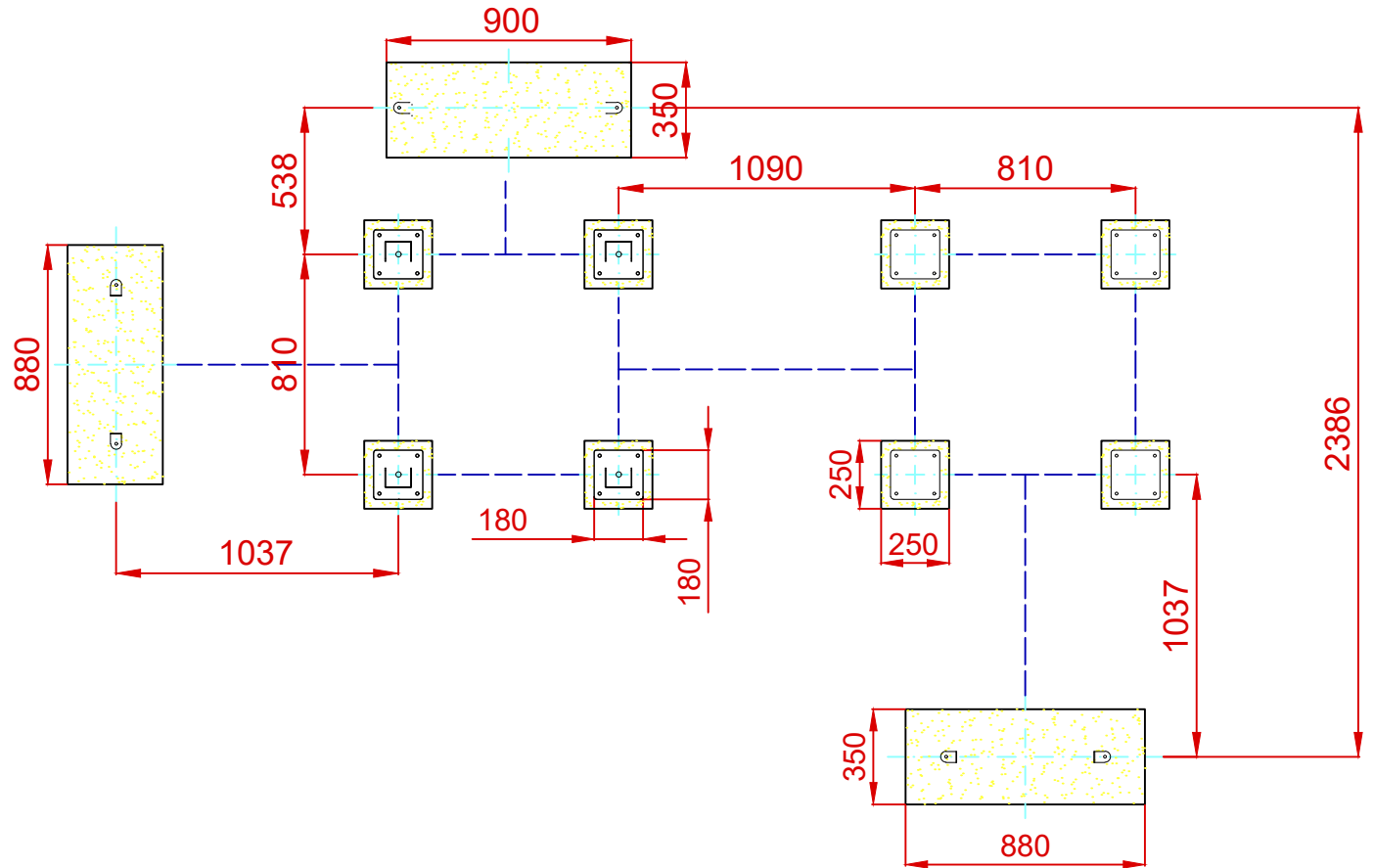
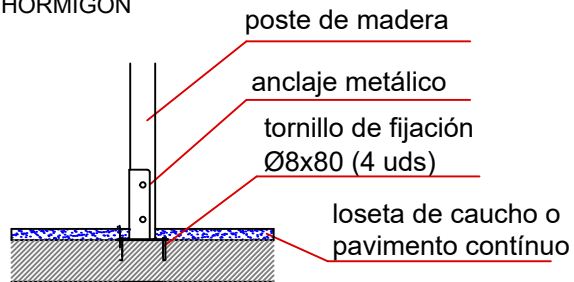
# PLANTA CIMENTACIÓN

## DETALLES CIMENTACIÓN

### ESQUEMA DE CIMENTACIÓN EN ARENA



### ESQUEMA DE CIMENTACIÓN EN HORMIGÓN



|                            |  |                                   |                |  |
|----------------------------|--|-----------------------------------|----------------|--|
| Dibujado                   |  | PLANO 2<br>CIMENTACIÓN Y ANCLAJES | Ref: BABY02    |  |
| Revisado                   |  |                                   |                |  |
| Aprobado                   |  |                                   |                |  |
| Descripción: TORRE BABY 02 |  | Escala:                           | Nº Hoja<br>3/3 |  |
|                            |  | Fecha: 02/08/2023                 |                |  |