

# DOCUMENTACIÓN TÉCNICA



Ref.: BABY03

Torre "BABY 03"



UNE EN 1176-1:2018

UNE EN 1176-3:2018

Altura libre de caída: 0,60 m

Edad recomendada de uso: de 0 a 3 años

Madera de pino tratada en autoclave Nivel IV

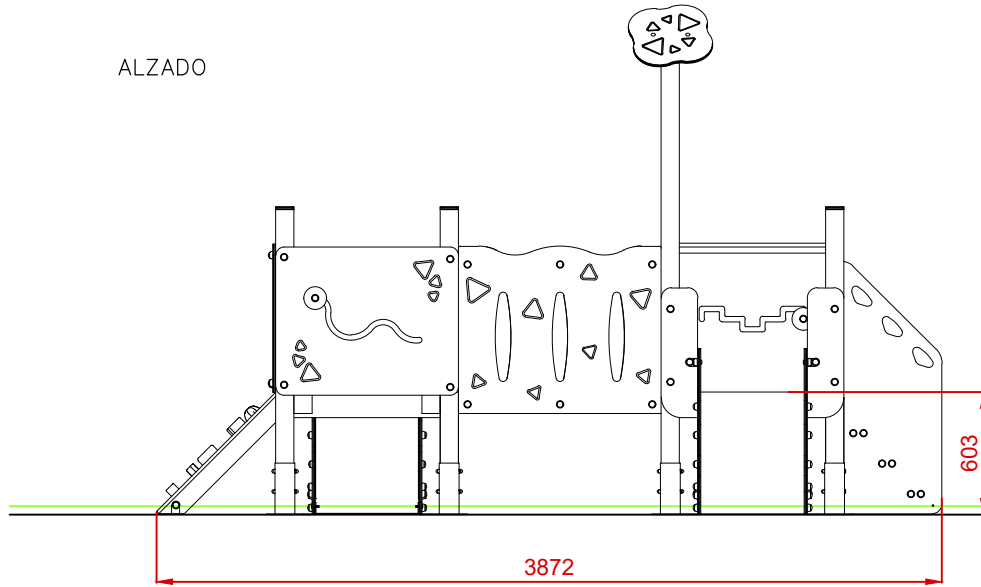
Componentes plásticos: Polietileno de alta densidad con protección UV

Tubos de barrera y rampa de tobogán de acero inoxidable

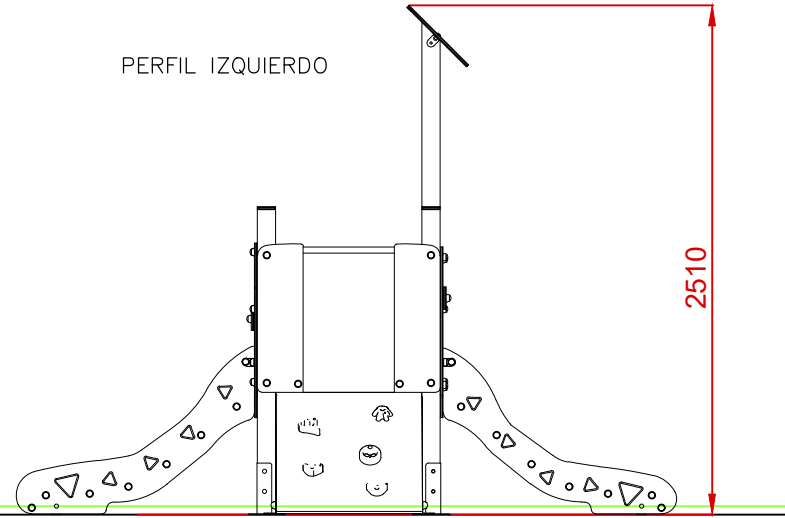
Componentes metálicos galvanizados

Tornillería protegida con tapones de polipropileno

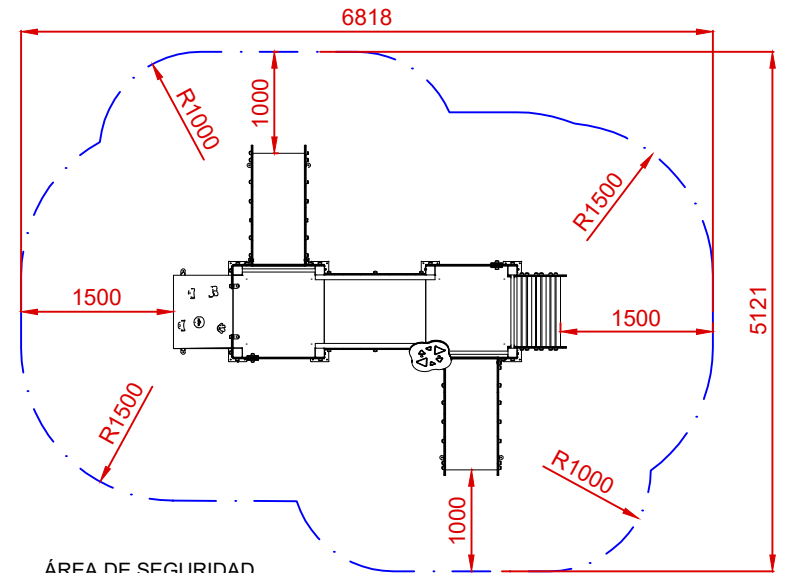
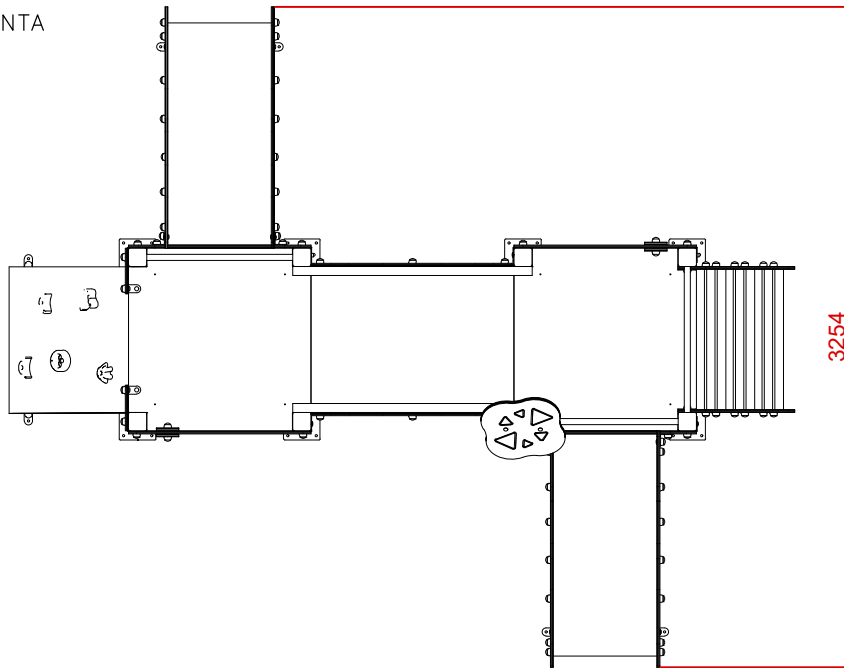
ALZADO



PERFIL IZQUIERDO



PLANTA



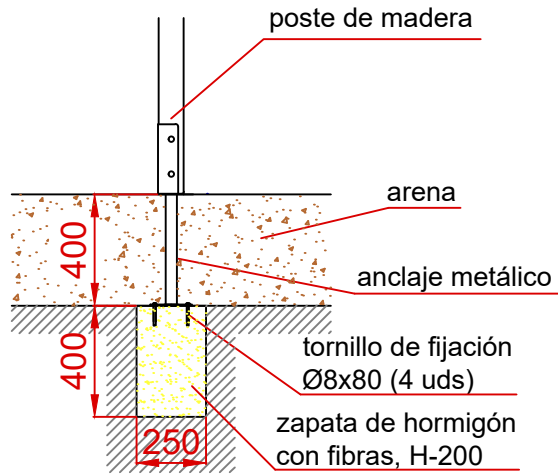
ÁREA DE SEGURIDAD  
Superficie= 27,79 m2  
E: 1/2

Dibujado		PLANO 1 VISTAS GENERALES	Ref:	BABY03
Revisado				
Aprobado				
Descripción:		TORRE BABY 03	Escala:	Nº Hoja 2/3
			Fecha:	02/08/2023

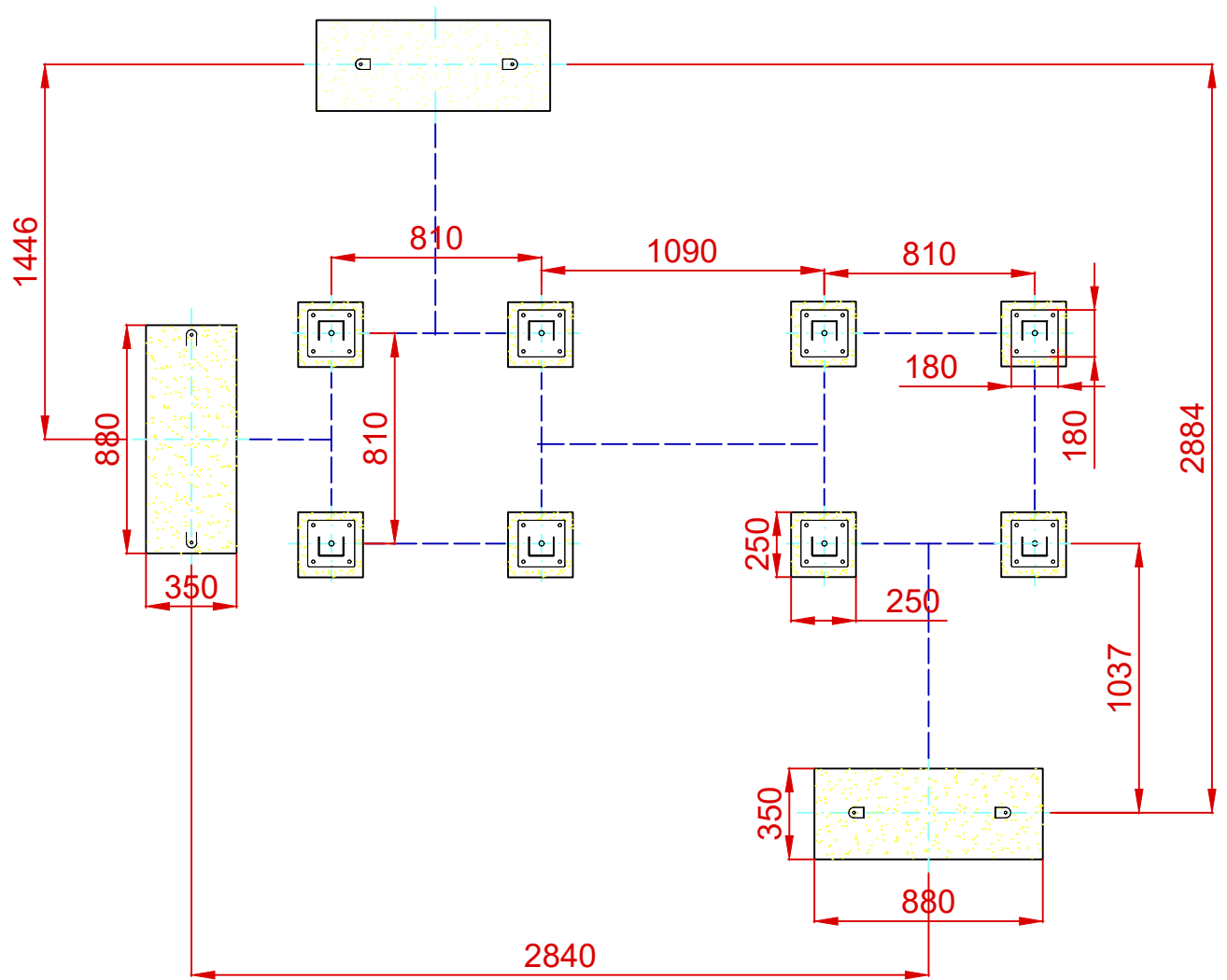
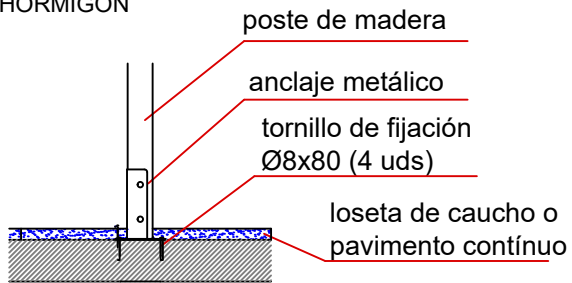
# DETALLES CIMENTACIÓN

# PLANTA CIMENTACIÓN

ESQUEMA DE CIMENTACIÓN EN ARENA



ESQUEMA DE CIMENTACIÓN EN HORMIGÓN



Dibujado		PLANO 2 CIMENTACIÓN Y ANCLAJES	Ref:	BABY03
Revisado				
Aprobado				
Descripción:		Escala:		Nº Hoja
TORRE BABY 03			3/3	
		Fecha:	02/08/2023	