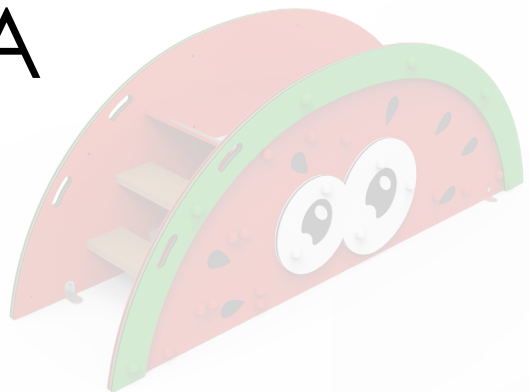


# DOCUMENTACIÓN TÉCNICA

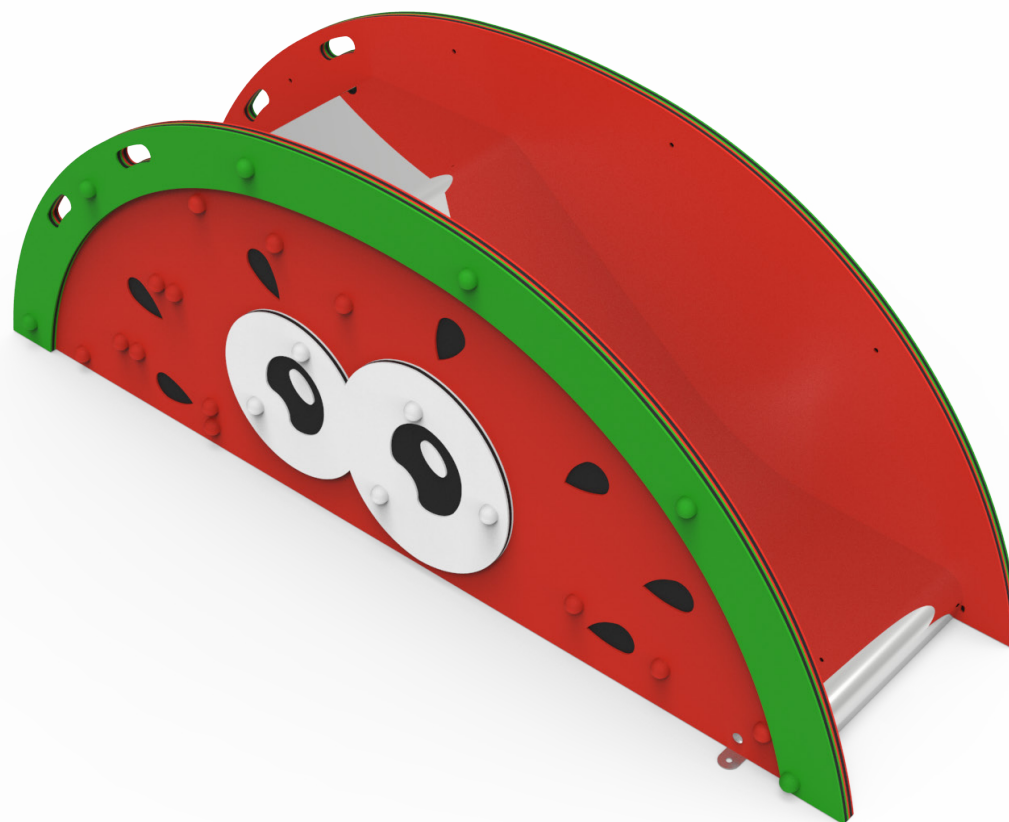


Ref.: GMAC03

Baby tobogán "Sandía"

UNE-EN 1176 -1:2018

UNE-EN 1176 -3:2018



Altura libre de caída: 0,60 m

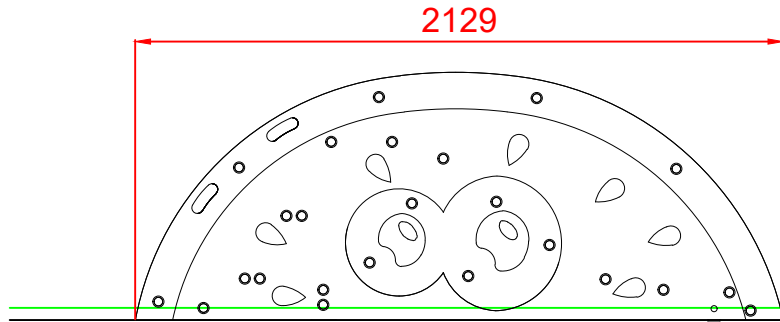
Edad recomendada de uso: de 0 a 3 años

Componentes plásticos: Polietileno de alta densidad con protección UV

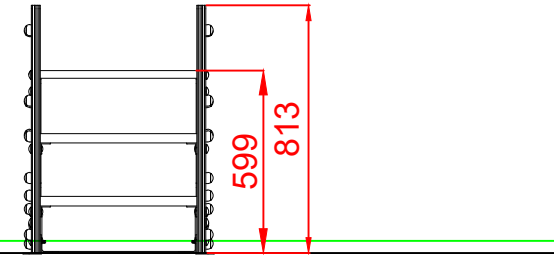
Rampa de tobogán: acero inoxidable

Tornillería protegida con tapones de polipropileno

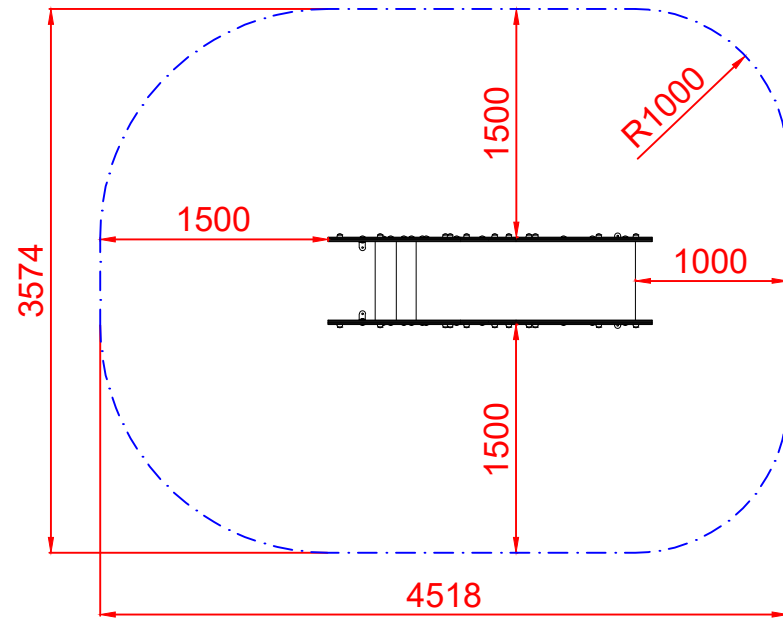
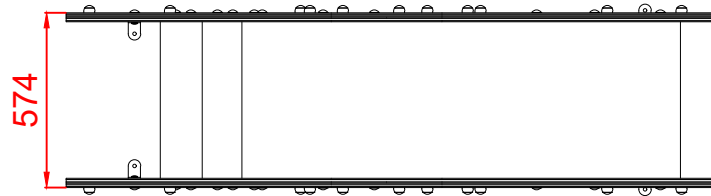
ALZADO



PERFIL IZQUIERDO



PLANTA



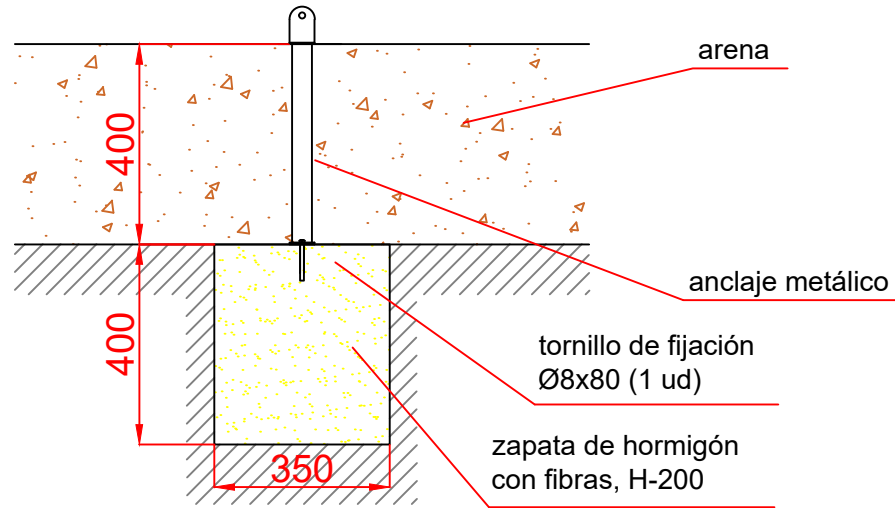
ÁREA DE SEGURIDAD  
Superficie= 14,75 m2  
E: 1/2

Dibujado		PLANO 1 VISTAS GENERALES	Ref:	GMAC03
Revisado				
Aprobado				
Descripción:		Escala:	Nº Hoja	
" BABY TOBOGÁN SANDÍA "			2/3	
		Fecha:	05/05/2023	

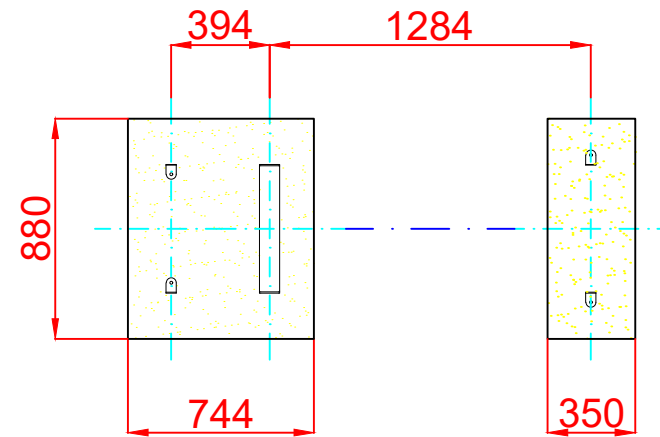
# DETALLES CIMENTACIÓN

## ESQUEMA DE CIMENTACIÓN EN ARENA

E: 2/1

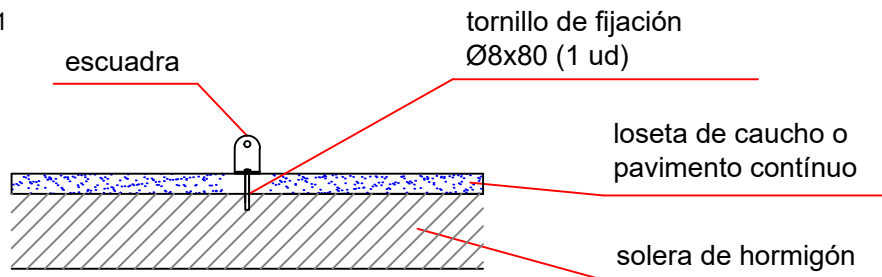


## PLANTA CIMENTACIÓN



## ESQUEMA DE CIMENTACIÓN EN HORMIGÓN

E: 2/1



Dibujado		PLANO 2 CIMENTACIÓN Y ANCLAJES	Ref:	GMAC03
Revisado				
Aprobado				
Descripción:		Escala:	Nº Hoja	
" BABY TOBOGÁN SANDÍA "			3/3	
		Fecha:	05/05/2023	