

DOCUMENTACIÓN TÉCNICA



Ref.: CLMAXI01MX



Columpio "BALANCE" Biplaza asientos mixtos

UNE EN 1176-1:2018

UNE EN 1176-2:2018

Altura libre de caída: 1,30 m
Edad recomendada de uso: con asiento cuna de 0 a 3 años

Con asiento plano de 3 a 14 años

Componentes plásticos: Polietileno de alta densidad con protección UV

Larguero metálico galvanizado

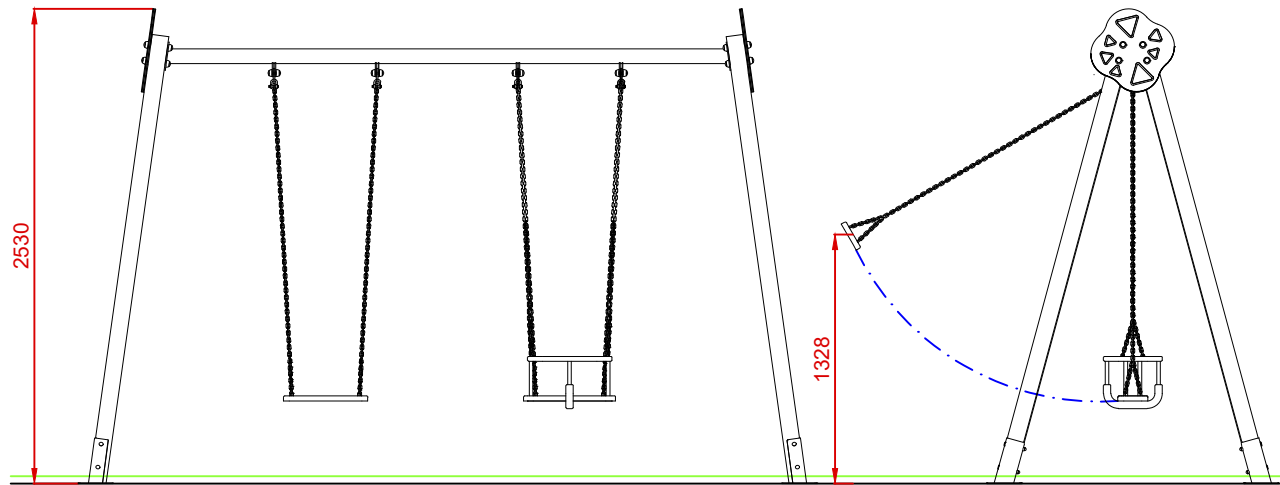
Cadenas de columpio inoxidables

Tornillería protegida con tapones de polipropileno

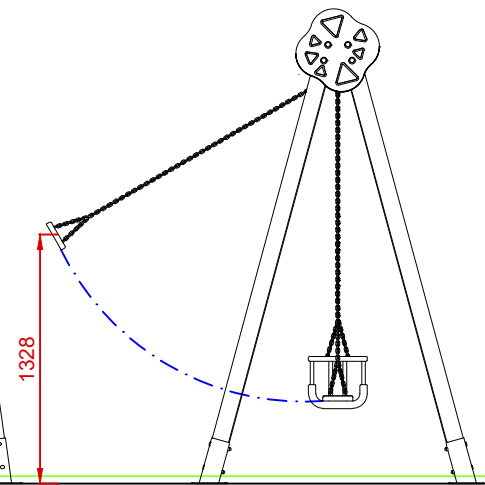
Madera de pino tratada en autoclave Nivel IV

Asiento plano y asiento cuna

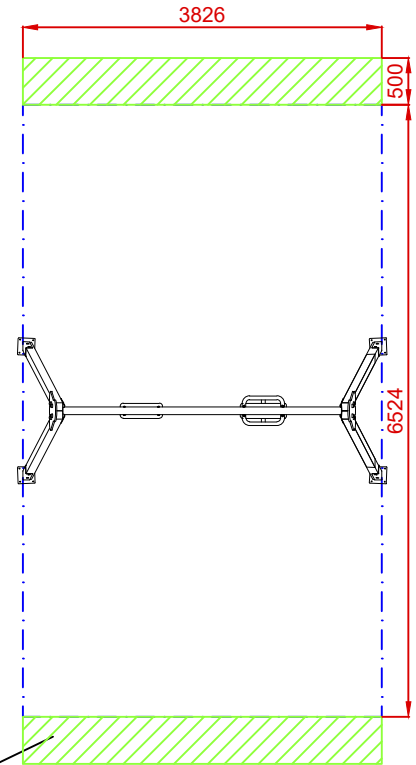
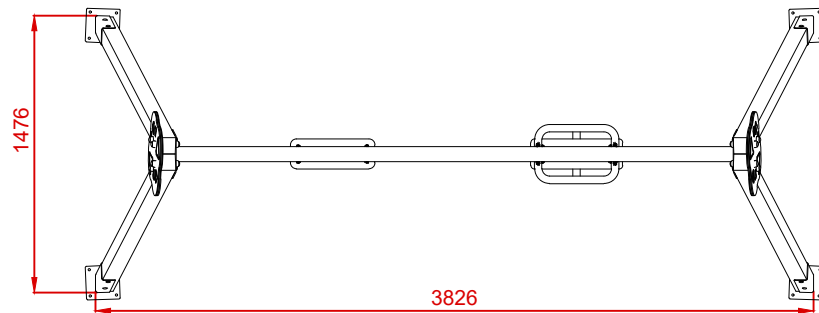
ALZADO



PERFIL



PLANTA




ÁREA DE SEGURIDAD

Superficie= 25 m²

E: 1/2

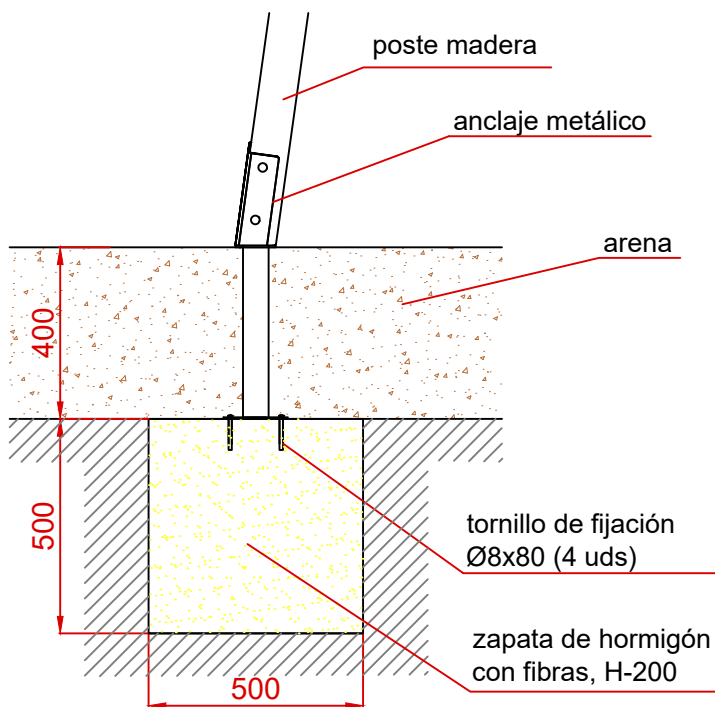
ZONA LIBRE DE OBSTÁCULOS

Dibujado		PLANO 1 - VISTAS GENERALES	Ref:	CLMAXI01MX
Revisado				
Aprobado				
Descripción:		Escala:	Nº Hoja	
COLUMPIO BALANCE BIPLAZA MIXTO			2/3	
		Fecha:	01/08/2023	

DETALLES CIMENTACIÓN

ESQUEMA DE CIMENTACIÓN EN ARENA

E: 2/1

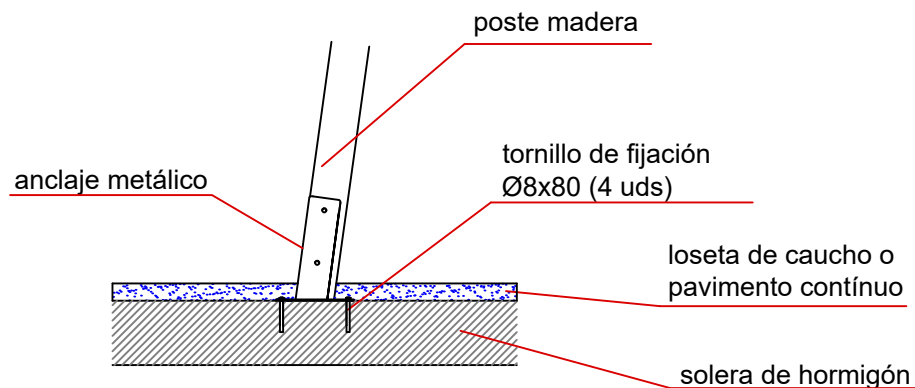


PLANTA CIMENTACIÓN



ESQUEMA DE CIMENTACIÓN EN HORMIGÓN

E: 2/1



Dibujado		PLANO 2 - CIMENTACIÓN Y ANCLAJES	Ref:	CLMAXI01MX
Revisado				
Aprobado				
Descripción:		Escala:	Nº Hoja	
COLUMPIO BALANCE BIPLAZA MIXTO			3/3	
		Fecha:	01/08/2023	

VARIANTES COLUMPIO BALANCE

COLUMPIO BALANCE BIPLAZA PLANO



Ref.: CLMAXI01PP

COLUMPIO BALANCE BIPLAZA CUNA



Ref.: CLMAXI01CC