

DOCUMENTACIÓN TÉCNICA



Ref.: CLMAXI02MX-M

Columpio “BALANCE” biplaza asientos mixtos metálico

UNE EN 1176-1:2018

UNE EN 1176-2:2018

Altura libre de caída: 1,30 m

Edad recomendada de uso: con asiento cuna de 0 a 3 años

Con asiento plano de 3 a 14 años

Componentes plásticos: Polietileno de alta densidad con protección UV

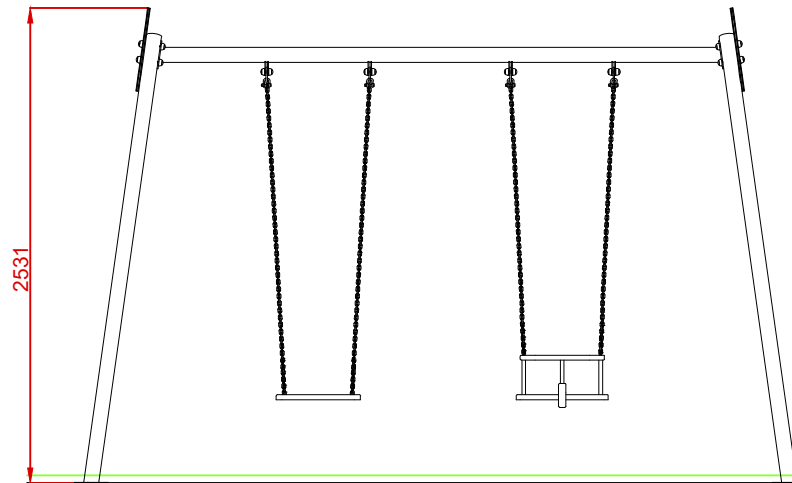
Larguero metálico galvanizado

Cadenas de columpio inoxidables

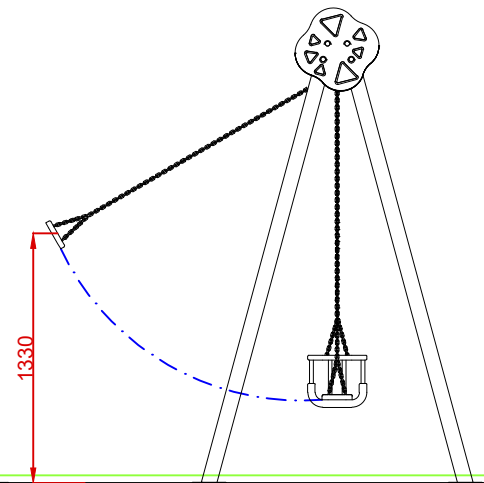
Tornillería protegida con tapones de polipropileno

Asiento plano y asiento cuna

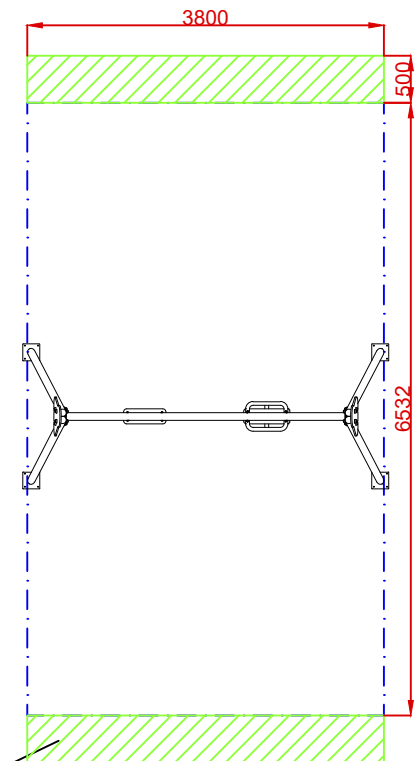
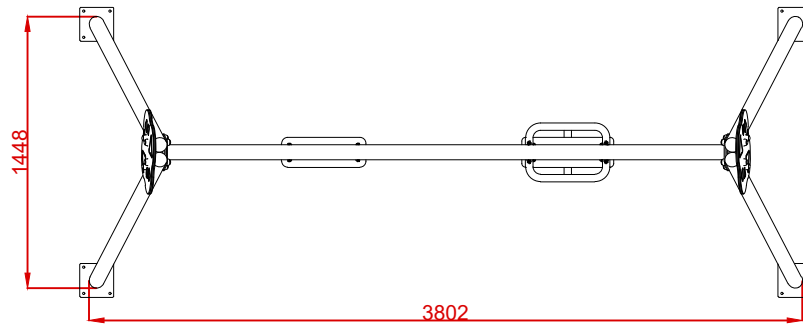
ALZADO



PERFIL



PLANTA



AREA DE SEGURIDAD

Superficie= 24,82 m²
E: 1/2

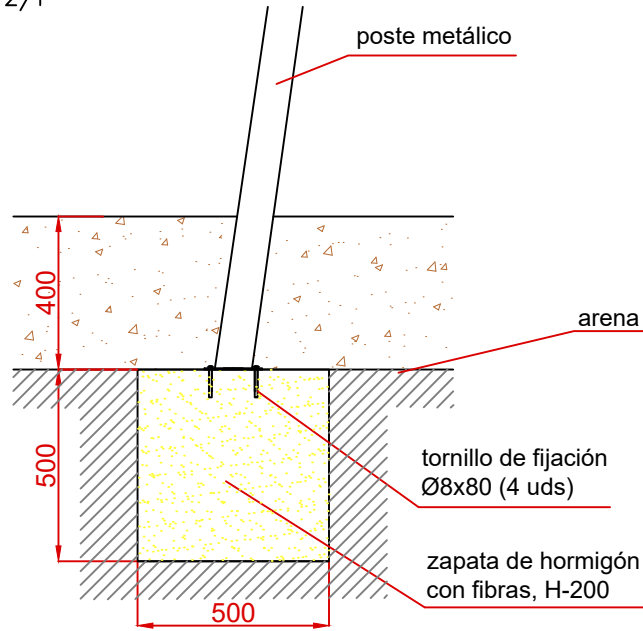
ZONA LIBRE DE OBSTACULOS

Dibujado		VISTAS GENERALES		Ref:	CLMAXI02MX-M
Revisado					
Aprobado					
Descripción: "BALANCE" BIPLAZA ASIENTOS MIXTOS METÁLICO			Escala:	Nº Hoja	
			Fecha:	01/08/2023	

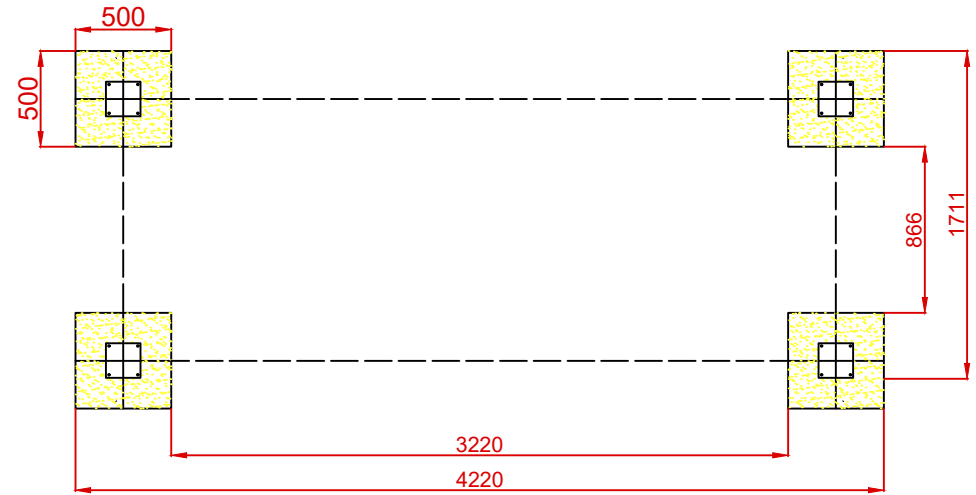
DETALLES CIMENTACIÓN

ESQUEMA DE CIMENTACIÓN EN ARENA

E: 2/1

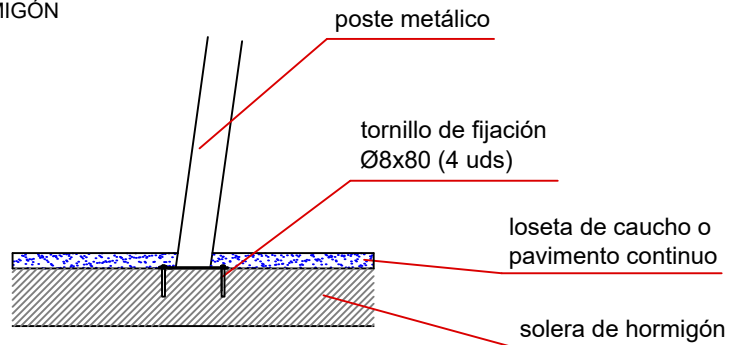


PLANTA CIMENTACIÓN



ESQUEMA DE CIMENTACIÓN EN HORMIGÓN

E: 2/1



Dibujado		CIMENTACIÓN	Ref:	CLMAXI02MX-M
Revisado				
Aprobado				
Descripción:		"BALANCE" BIPLAZA ASIENTOS MIXTOS METÁLICO	Escala:	Nº Hoja 3/3
			Fecha:	01/08/2023

VARIANTES COLUMPIO BALANCE METÁLICO

COLUMPIO BALANCE BIPLAZA PLANO

COLUMPIO BALANCE BIPLAZA CUNA



Ref.: CLMAXI02PP

Ref.: CLMAXI02CC