

DOCUMENTACIÓN TÉCNICA



Ref.: CLMAXI04-M



Columpio "BALANCE" asiento nido metálico

UNE EN 1176-1:2018

UNE EN 1176-2:2018

Altura libre de caída: 1,35 m

Edad recomendada de uso: de 3 a 14 años

Nº Máximo de usuarios: 2

Componentes plásticos: Polietileno de alta densidad con protección UV

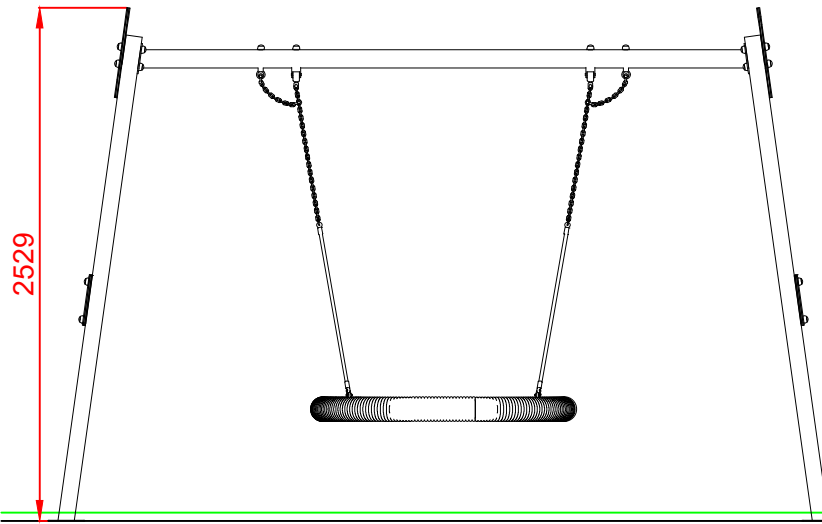
Larguero metálico galvanizado

Cadenas de columpio inoxidables

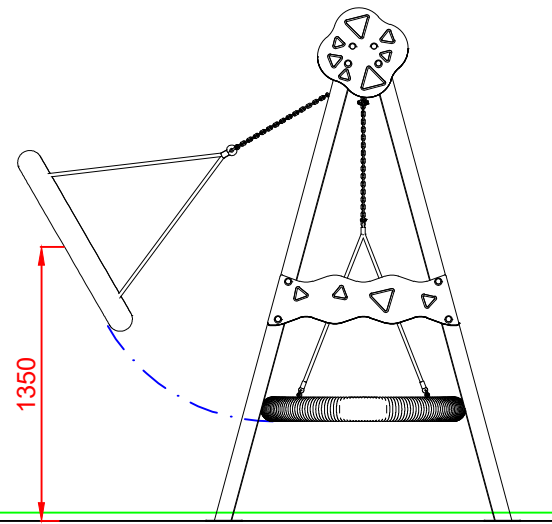
Tornillería protegida con tapones de polipropileno

Asiento nido

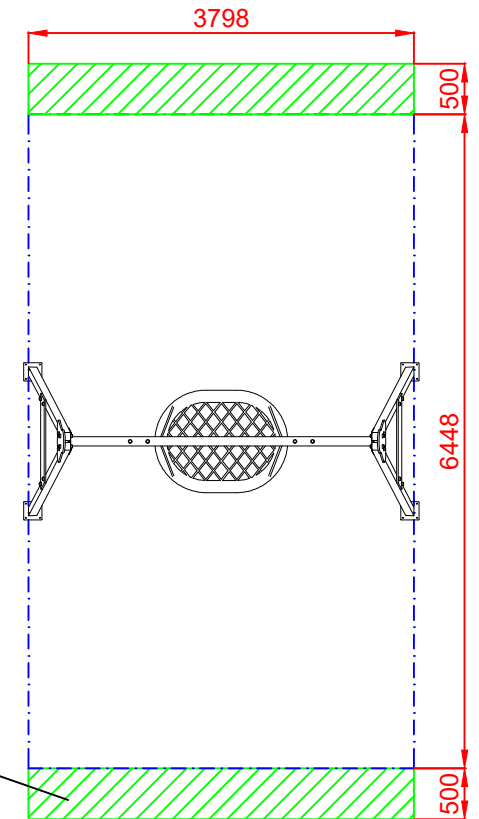
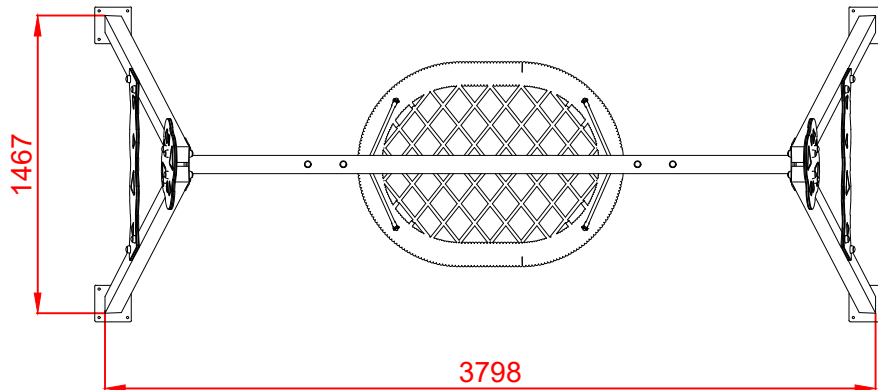
ALZADO



PERFIL



PLANTA



ÁREA DE SEGURIDAD

Superficie= 24,49 m²
E:1/2

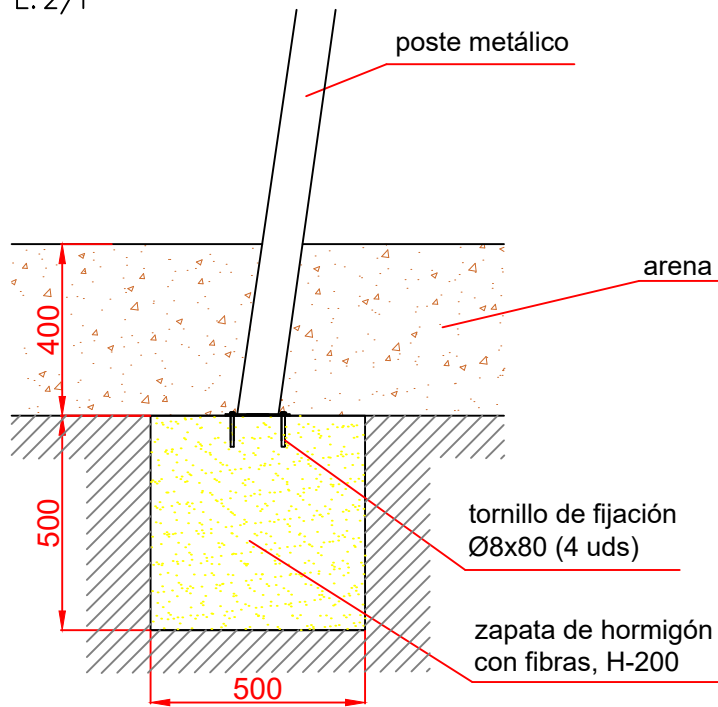
ZONA LIBRE DE OBSTÁCULOS

| | | | | |
|----------------------------------|--|-----------------------------|-----------------|--|
| Dibujado | | PLANO 1 VISTAS GENERALES | Ref: CLMAXI04-M | |
| Revisado | | | | |
| Aprobado | | | | |
| Descripción: | | Escala: | Nº Hoja | |
| COLUMPIO "BALANCE" NIDO METÁLICO | | | 2/3 | |
| | | Fecha: | 02/08/2023 | |

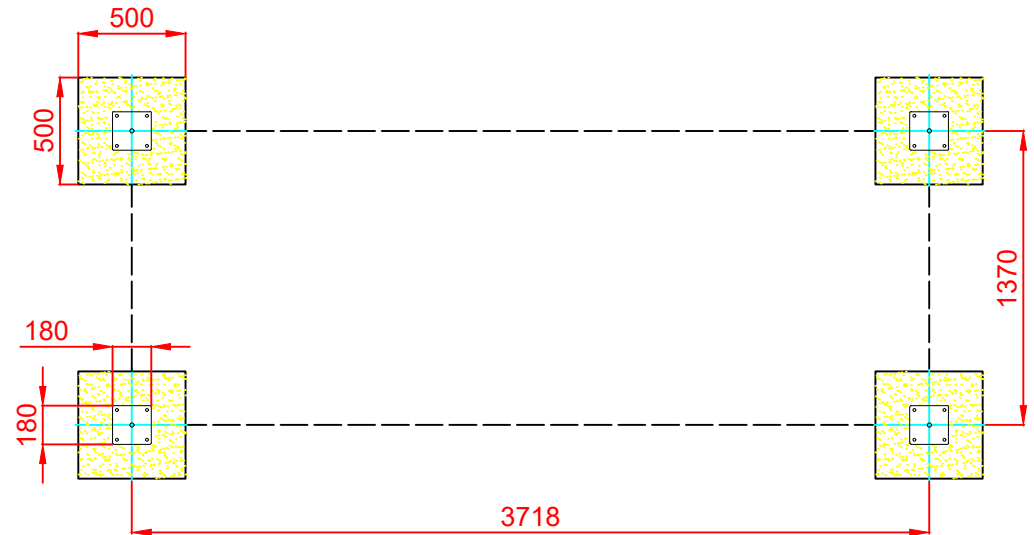
DETALLES CIMENTACIÓN

ESQUEMA DE CIMENTACIÓN EN ARENA

E: 2/1

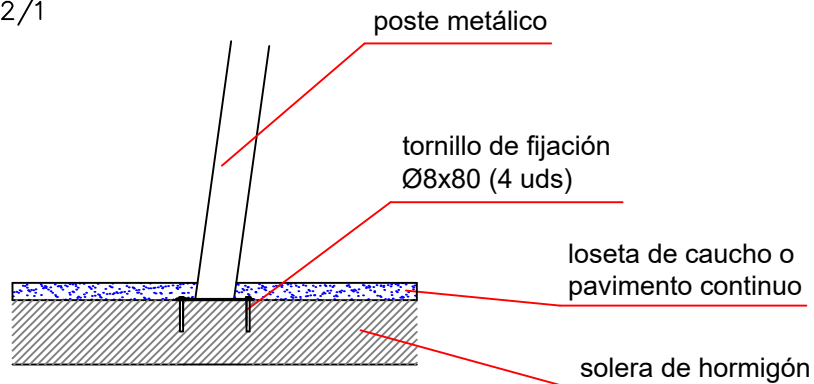


PLANTA CIMENTACIÓN



ESQUEMA DE CIMENTACIÓN EN HORMIGÓN

E: 2/1



| | | | | |
|----------------------------------|--|-----------------------------------|------------|------------|
| Dibujado | | PLANO 2 CIMENTACIÓN Y ANCLAJES | Ref: | CLMAXI04-M |
| Revisado | | | | |
| Aprobado | | | | |
| Descripción: | | Escala: | Nº Hoja | 3/3 |
| COLUMPIO "BALANCE" NIDO METÁLICO | | Fecha: | 02/08/2023 | |