

DOCUMENTACIÓN TÉCNICA

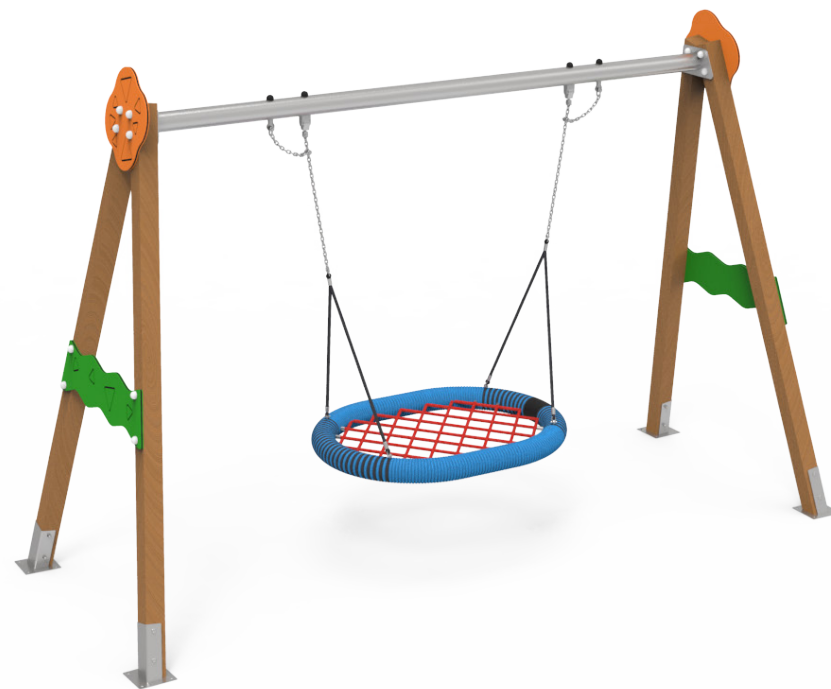


Ref.: CLMAXI03

Columpio "BALANCE" asiento nido

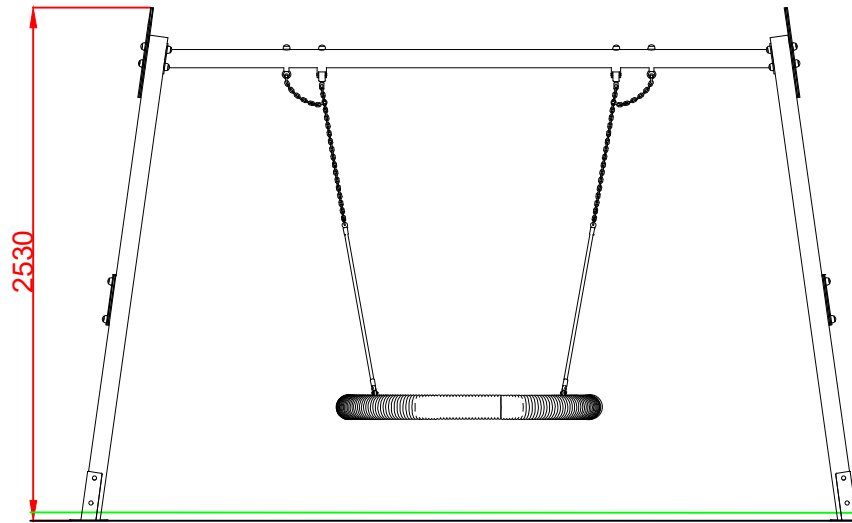
UNE EN 1176-1:2018

UNE EN 1176-2:2018

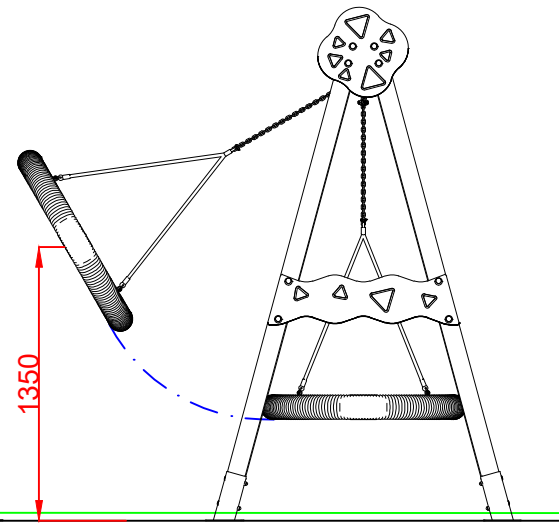


Altura libre de caída: 1,35 m
Edad recomendada de uso: de 3 a 14 años
Nº Máximo de usuarios: 2
Componentes plásticos: Polietileno de alta densidad con protección UV
Larguero metálico galvanizado
Cadenas de columpio inoxidable
Tornillería protegida con tapones de polipropileno
Madera de pino tratada en autoclave Nivel IV
Asiento nido

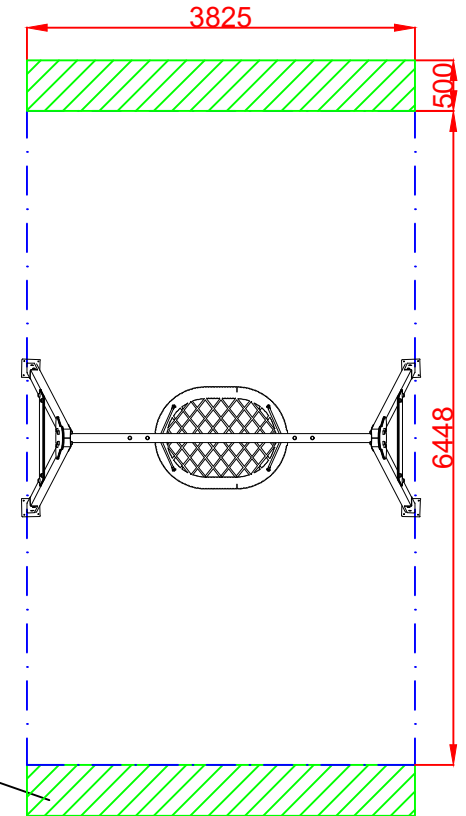
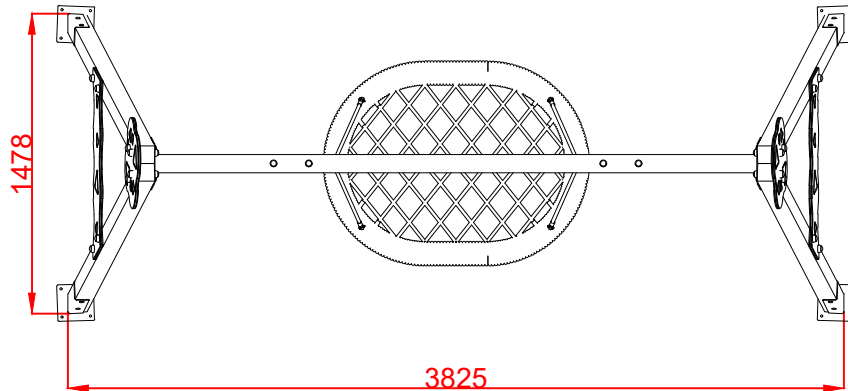
ALZADO



PERFIL



PLANTA




AREA DE SEGURIDAD

Superficie= 24,66 m2

E:1/2

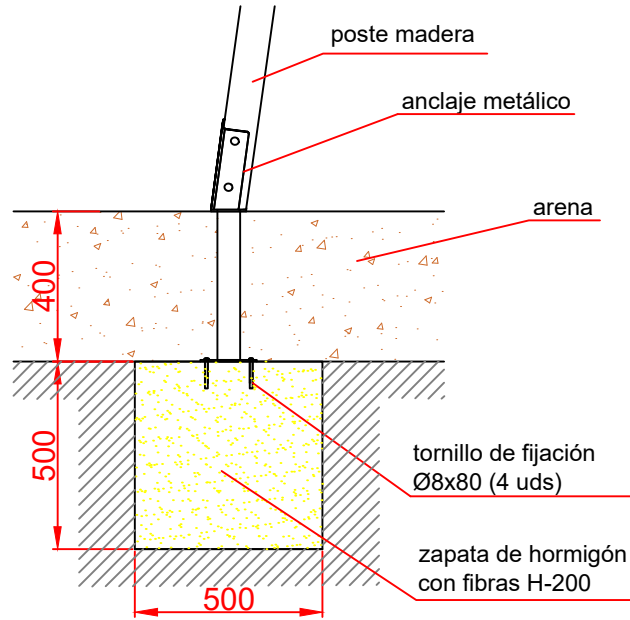
ZONA LIBRE DE OBSTÁCULOS

Dibujado		VISTAS GENERALES		Ref: CLMAXI03
Revisado				
Aprobado				
Descripción:	COLUMPIO "BALANCE" NIDO		Escala:	Nº Hoja 2/3
			Fecha:	01/08/2023

DETALLES CIMENTACIÓN

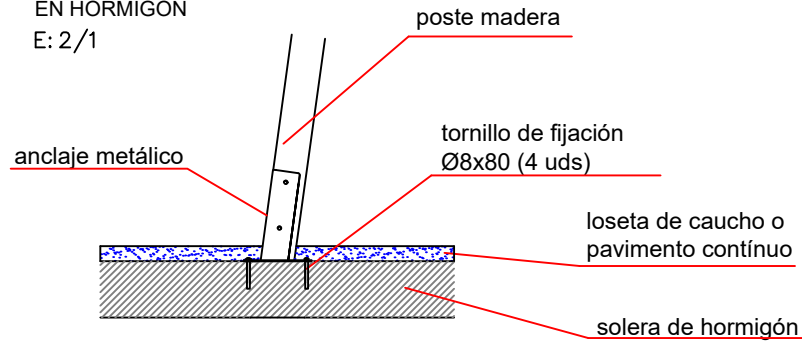
ESQUEMA DE CIMENTACIÓN
EN ARENA

E: 2/1

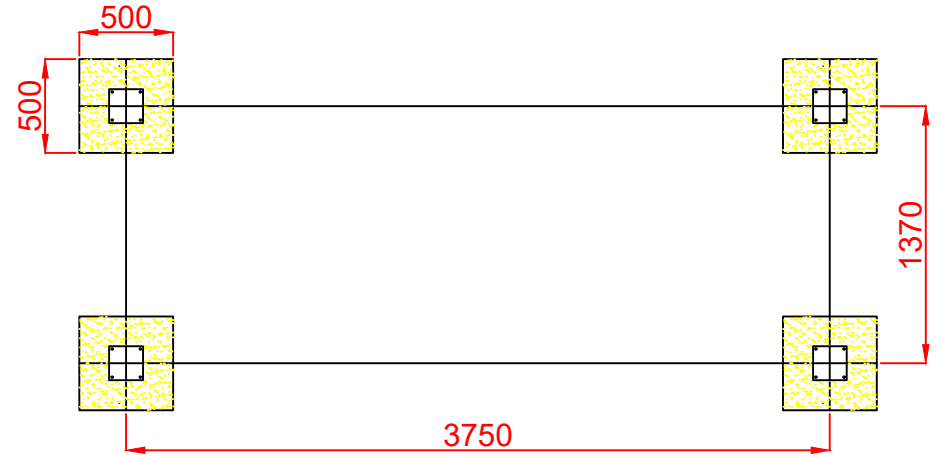


ESQUEMA DE CIMENTACIÓN
EN HORMIGÓN

E: 2/1



PLANTA CIMENTACIÓN



Dibujado		CIMENTACIÓN		Ref: CLMAXI03
Revisado				
Aprobado				
Descripción:		COLUMPIO "BALANCE" NIDO		Escala: Nº Hoja Fecha: 01/08/2023 3/3