

DOCUMENTACIÓN TÉCNICA



Ref.: LSC02

Losa Caucho Bisel 500x500x45 mm

Fabricada conforme a la Normativa Europea UNE-EN 1177

Producto compuesto por caucho SBR 1-3 mm, aglomerante aromático y pigmento natural

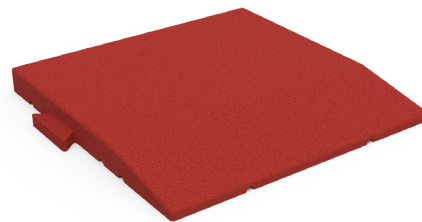
Fabricado con materiales reciclados mediante proceso de prensado en caliente

Fácil instalación, idóneo para superficies expuestas a altas cargas de trabajo

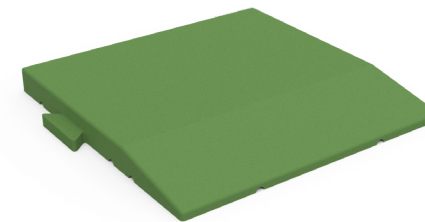
Disponible en diferentes colores

Mantenimiento mínimo, resistente a condiciones climáticas adversas

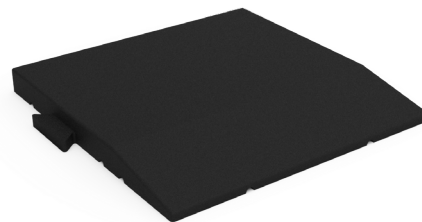
Resistencia a las radiaciones UV



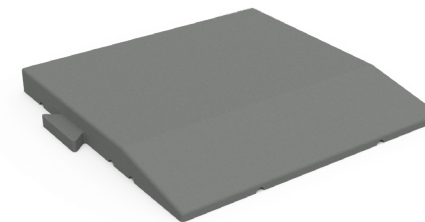
REF. ROJO: LSC02-1



REF. VERDE: LSC02-2



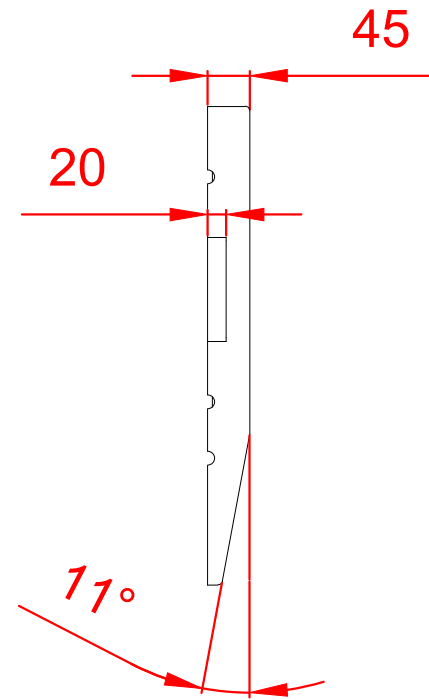
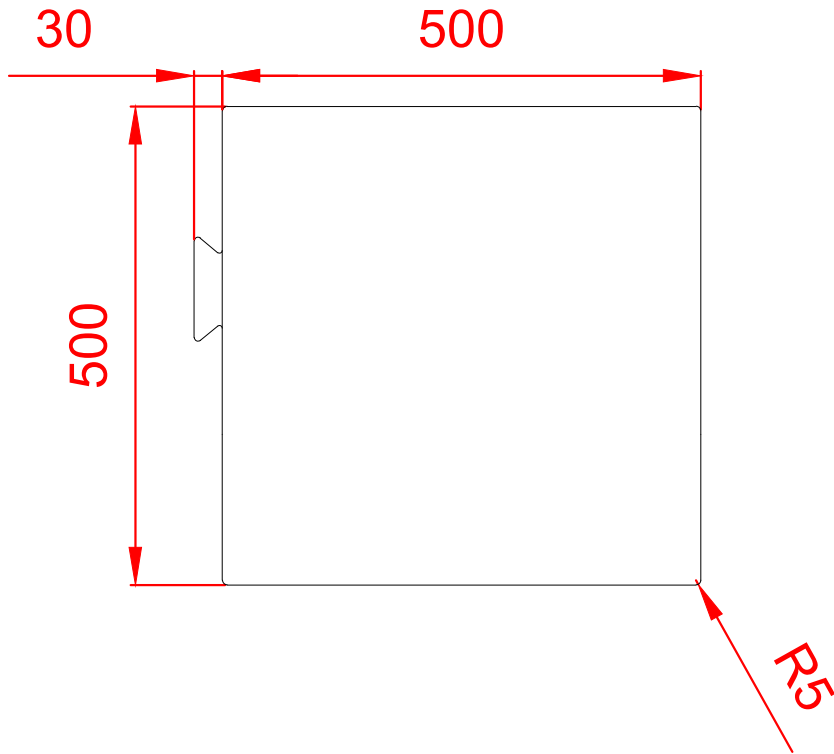
REF. NEGRO: LSC02-3



REF. GRIS: LSC02-4

PROPIEDADES:

- Altura de caída crítica (HIC): 1,40 metros
- Amortiguador de impactos
- Permeable
- Antideslizante
- Fácil ensablaje
- Buen drenaje



Dibujado		PLANO 1		Ref: LSC02
Revisado		VISTAS GENERALES		
Aprobado				
Descripción:		Escala:	Nº Hoja	
LOSA CAUCHO BISEL 500X500X45			2/2	
		Fecha:	11/02/2021	