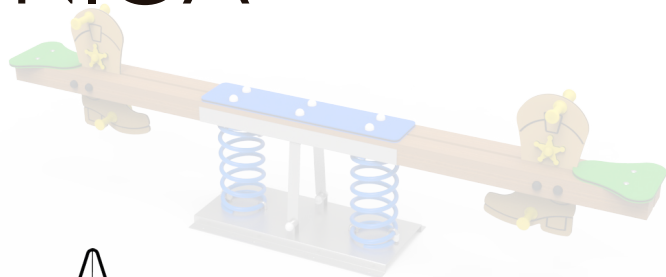


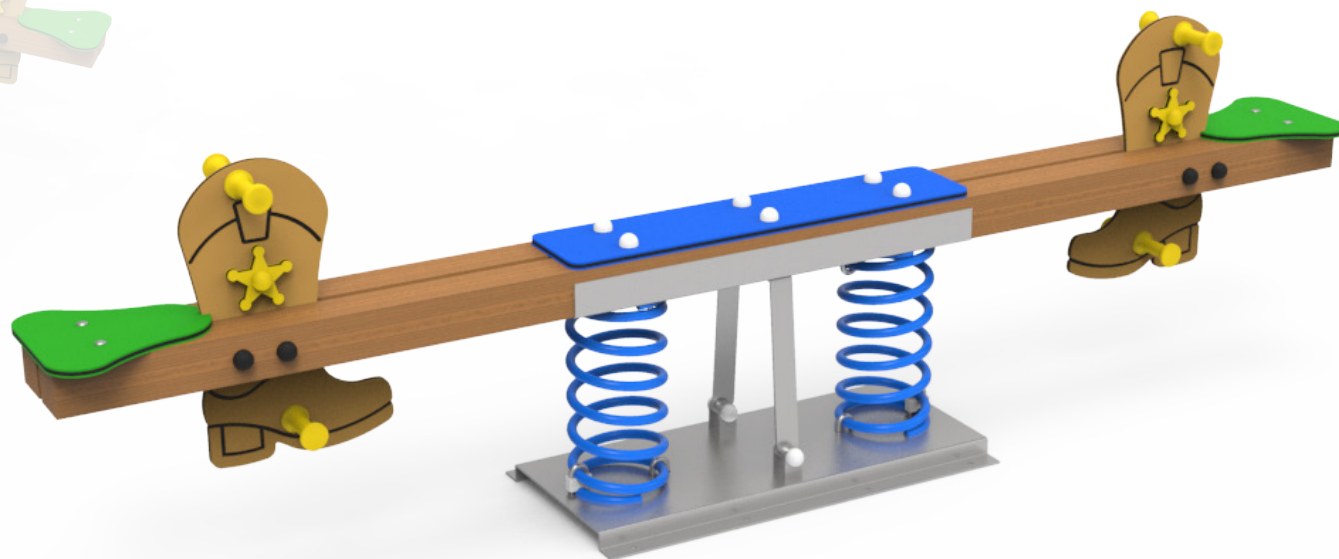
DOCUMENTACIÓN TÉCNICA



Ref.: BLSO01

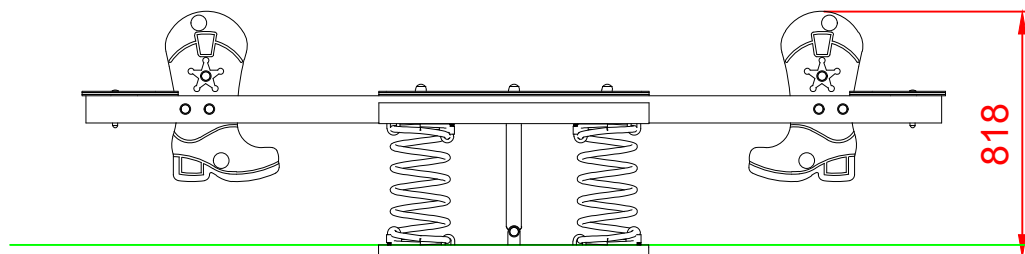
Balancín "Bota"

UNE EN 1176-1:2018
UNE EN 1176-6:2018

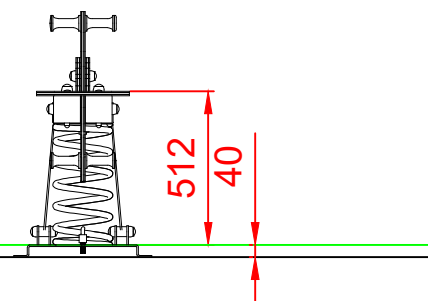


Altura libre de caída: 0,52 m
Edad recomendada de uso: de 3 a 9 años
Componentes plásticos: Polietileno de alta densidad con protección UV
Muelle con antipinzamiento termolacado
Madera de pino tratada en autoclave nivel IV
Componentes metálicos galvanizados
Tornillería protegida con tapones de polipropileno

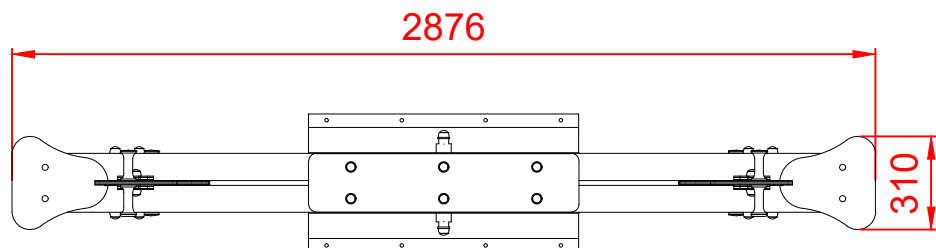
ALZADO



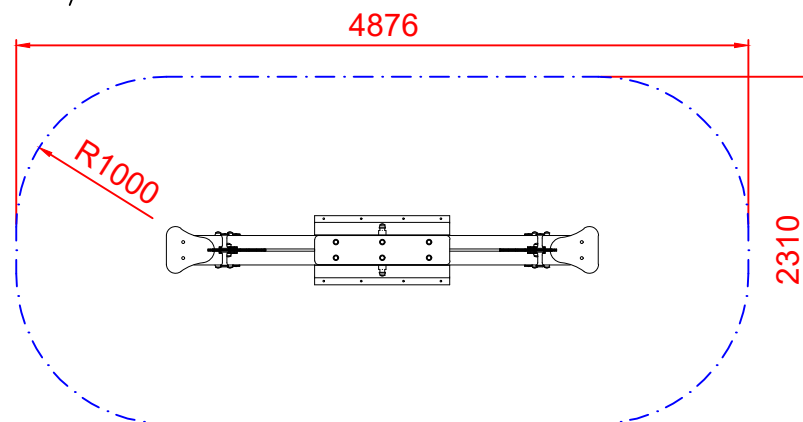
PERFIL



PLANTA



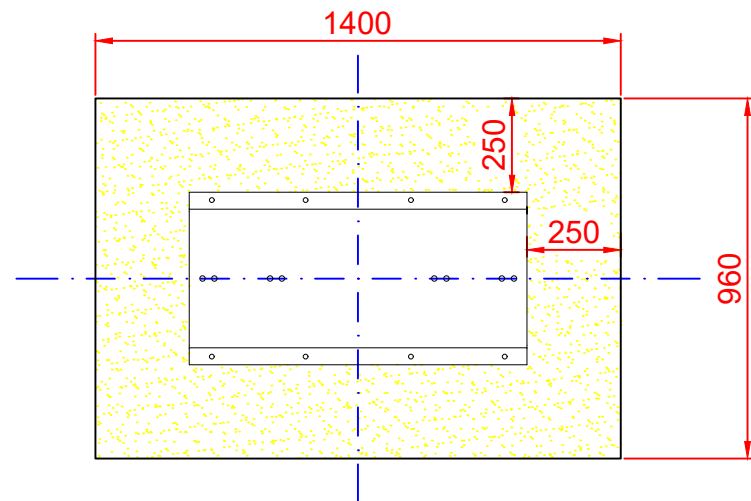
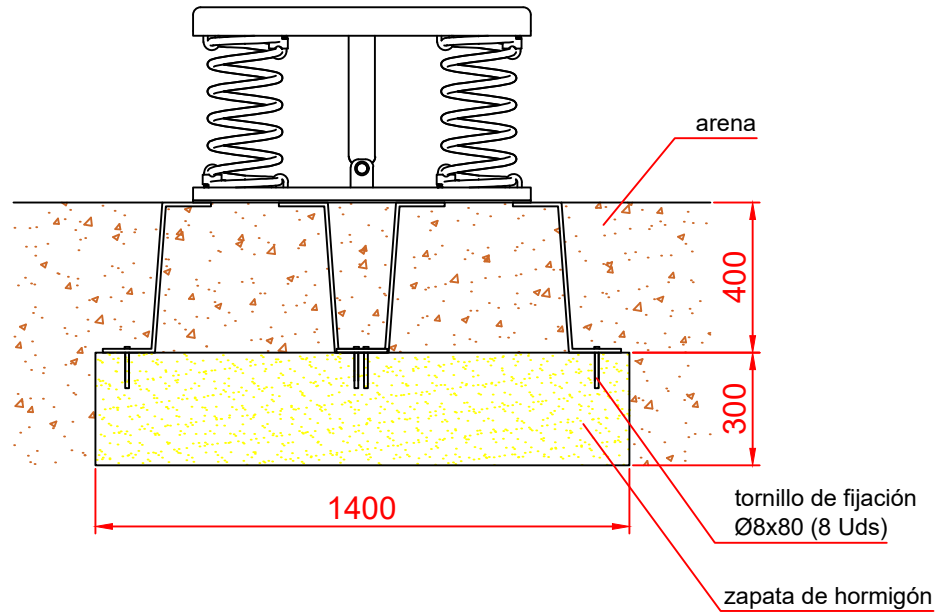
ÁREA DE SEGURIDAD
Superficie= 10,40 m²
E:1/2



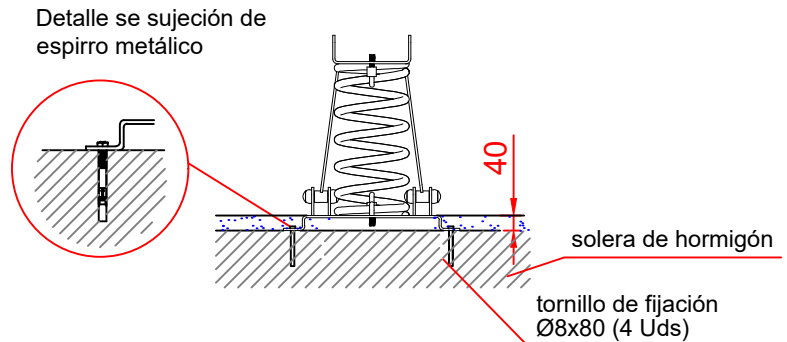
Dibujado		PLANO 1 VISTAS GENERALES	Ref:	BLSO01
Revisado				
Aprobado				
Descripción:		BALANCÍN "BOTA"	Escala:	Nº Hoja 2/3
			Fecha:	26/05/2023


DETALLES CIMENTACIÓN

ESQUEMA DE CIMENTACIÓN EN ARENA



ESQUEMA DE CIMENTACIÓN EN HORMIGÓN



Dibujado		PLANO 2 CIMENTACIÓN Y ANCLAJES	Ref:	BLSO01
Revisado				
Aprobado				
Descripción:		BALANCÍN "BOTA"	Escala:	Nº Hoja 3/3
			Fecha:	26/05/2023