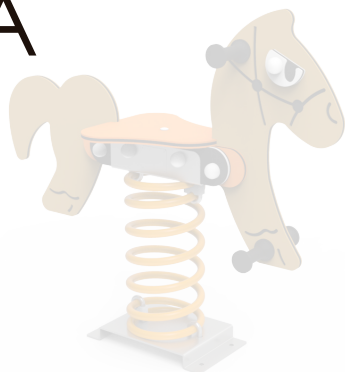


# DOCUMENTACIÓN TÉCNICA

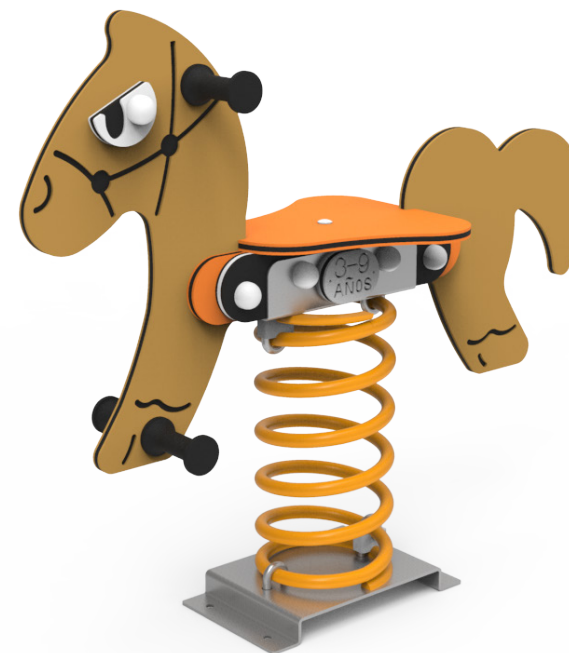


Ref.: MSSO02

## Muelle Simple “Caballo del Oeste”

UNE EN 1176-1:2018

UNE EN 1176-6:2018



Altura libre de caída: 0,52 m

Edad recomendada de uso: de 3 a 9 años

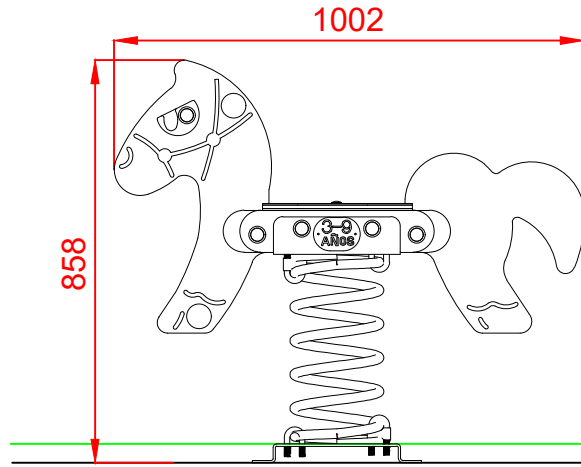
Componentes plásticos: Polietileno de alta densidad con protección UV

Muelle con antipinzamiento termolacado

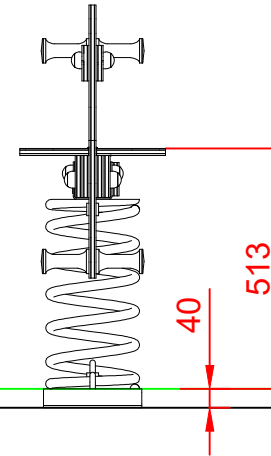
Componentes metálicos galvanizados

Tornillería protegida con tapones de polipropileno

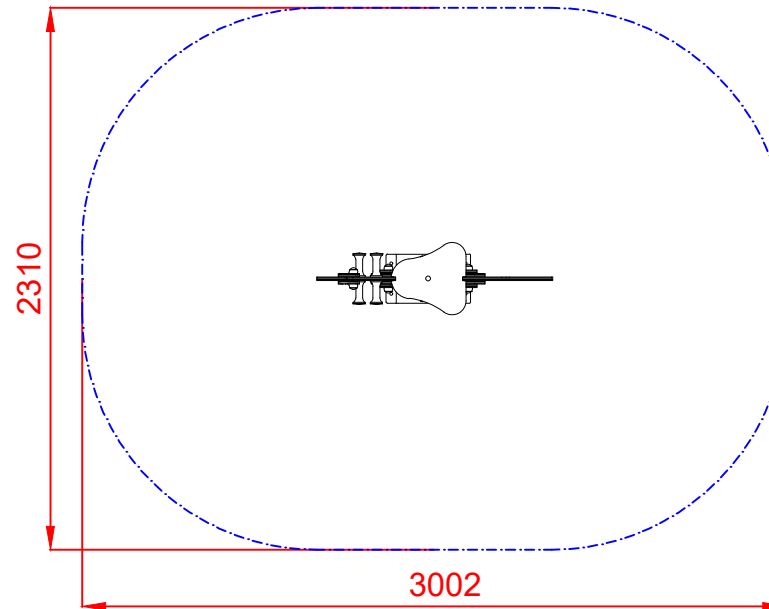
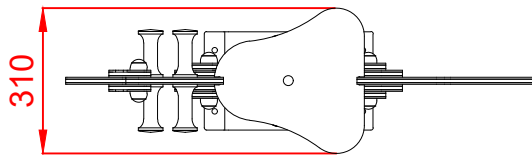
ALZADO



PERFIL



PLANTA

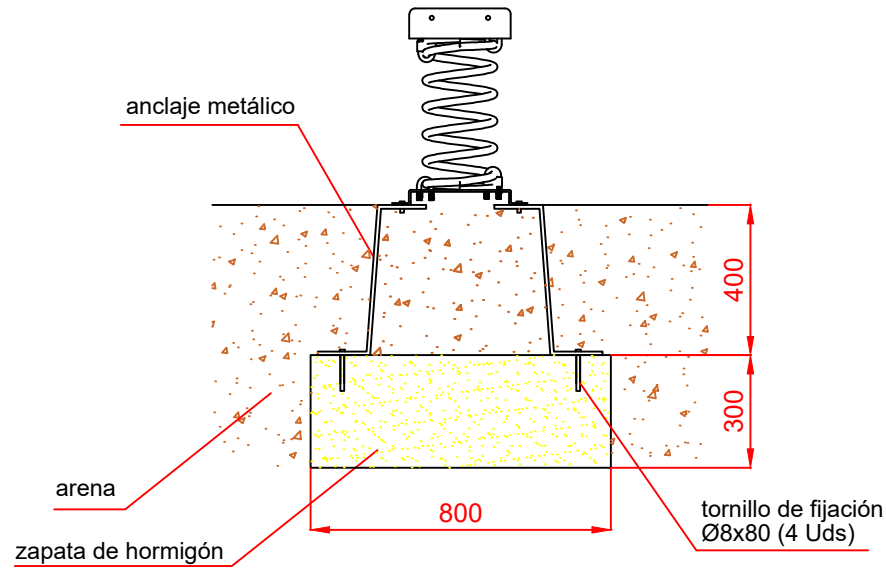


ÁREA DE SEGURIDAD  
Superficie=6,08 m<sup>2</sup>  
E:1/2

|                                   |  |                             |            |        |
|-----------------------------------|--|-----------------------------|------------|--------|
| Dibujado                          |  | PLANO 1<br>VISTAS GENERALES | Ref:       | MSS002 |
| Revisado                          |  |                             |            |        |
| Aprobado                          |  |                             |            |        |
| Descripción:                      |  | Escala:                     | Nº Hoja    |        |
| MUELLE SIMPLE "CABALLO DEL OESTE" |  |                             | 2/3        |        |
|                                   |  | Fecha:                      | 23/05/2023 |        |

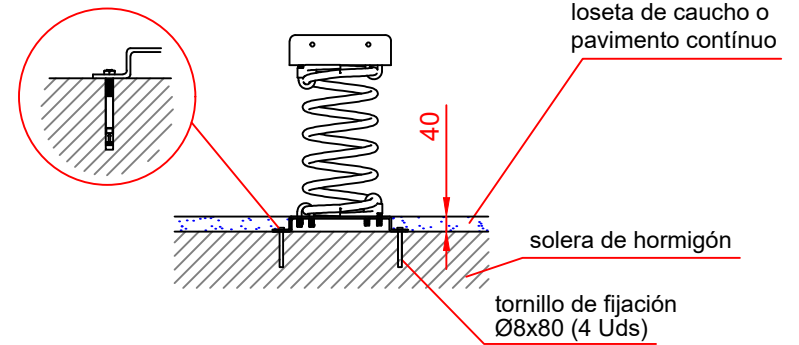
# DETALLES CIMENTACIÓN

ESQUEMA DE CIMENTACIÓN EN ARENA

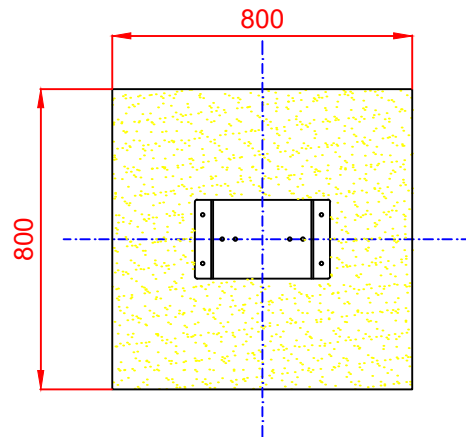


ESQUEMA DE CIMENTACIÓN EN HORMIGÓN

Detalle de sujeción de espirro metálico



PLANTA



|                                   |  |                                   |            |        |
|-----------------------------------|--|-----------------------------------|------------|--------|
| Dibujado                          |  | PLANO 2<br>CIMENTACIÓN Y ANCLAJES | Ref:       | MSS002 |
| Revisado                          |  |                                   |            |        |
| Aprobado                          |  |                                   |            |        |
| Descripción:                      |  | Escala:                           | Nº Hoja    |        |
| MUELLE SIMPLE "CABALLO DEL OESTE" |  |                                   | 3/3        |        |
|                                   |  | Fecha:                            | 23/05/2023 |        |