

DOCUMENTACIÓN TÉCNICA

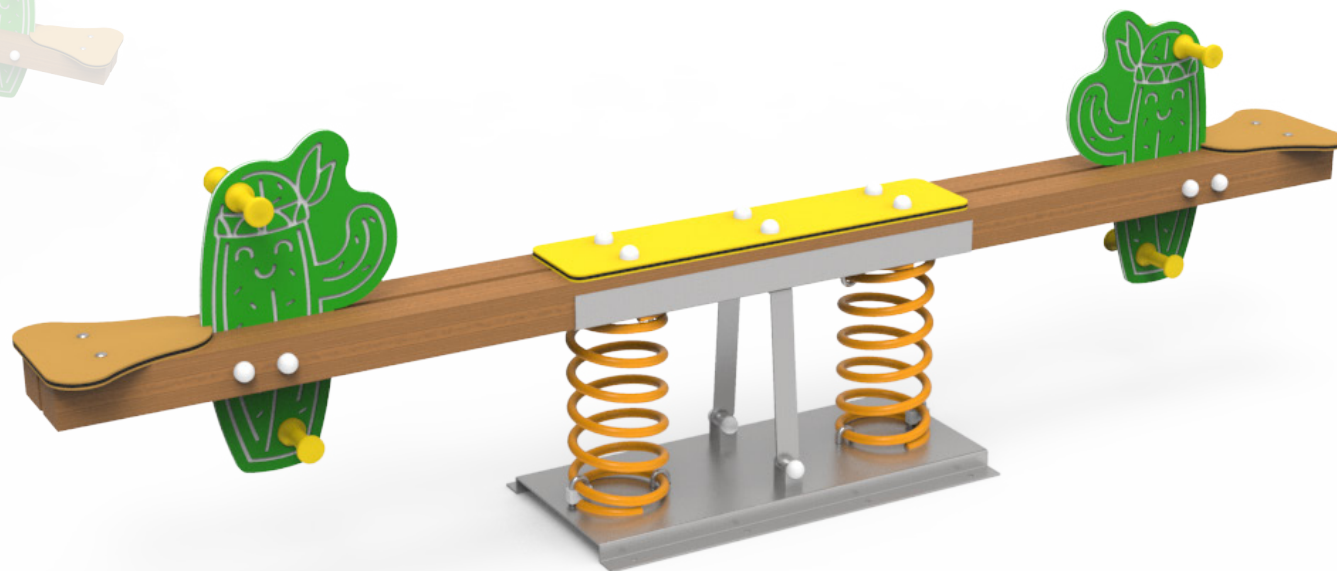


Ref.: BLSO02

Balancín "Cactus"

UNE EN 1176-1:2018

UNE EN 1176-6:2018



Altura libre de caída: 0,52 m

Edad recomendada de uso: de 3 a 9 años

Componentes plásticos: Polietileno de alta densidad con protección UV

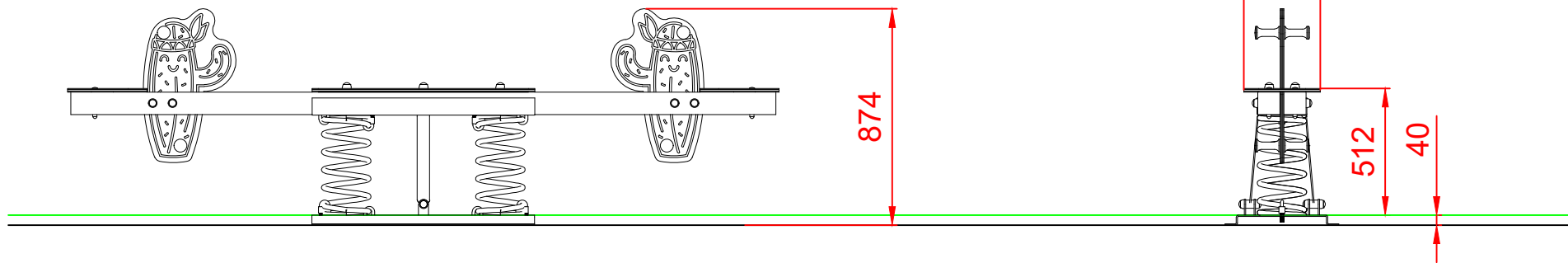
Muelle con antipinzamiento termolacado

Madera de pino tratada en autoclave nivel IV

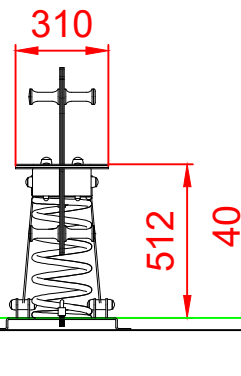
Componentes metálicos galvanizados

Tornillería protegida con tapones de polipropileno

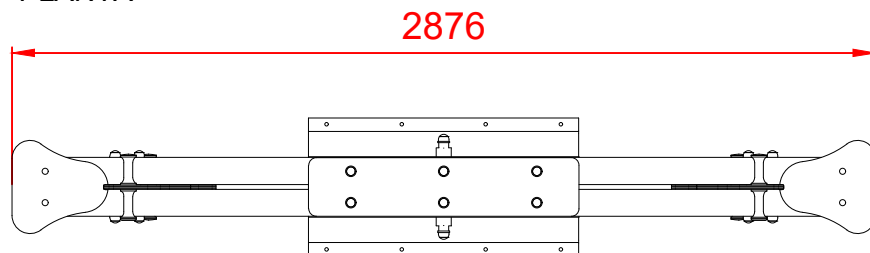
ALZADO



PERFIL



PLANTA



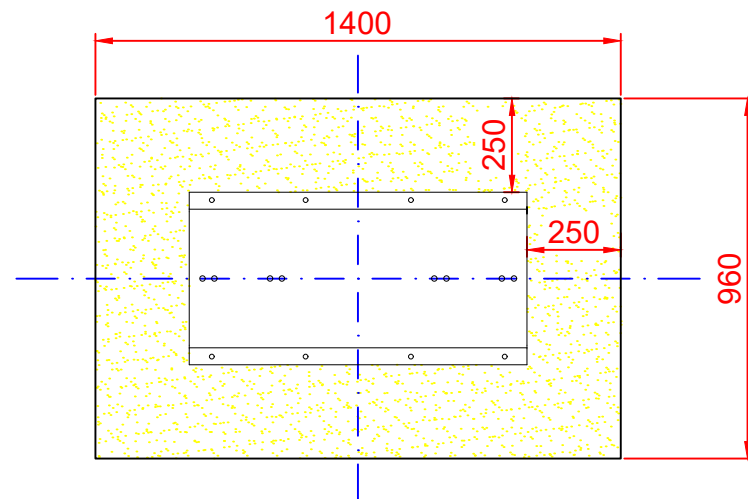
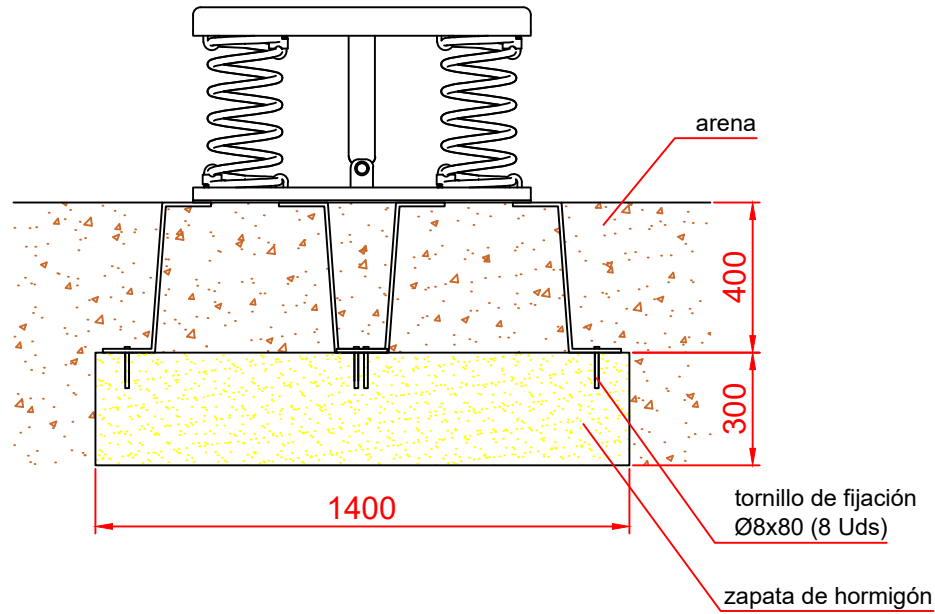
ÁREA DE SEGURIDAD
 Superficie= 10,40 m²
 E:1/2



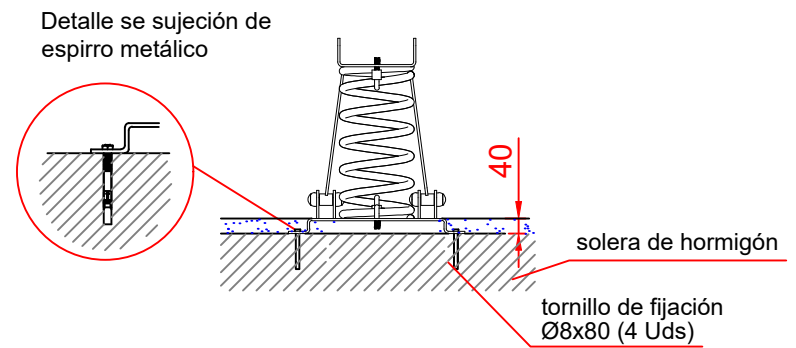
Dibujado		PLANO 1 VISTAS GENERALES	Ref: BLSO02	
Revisado				
Aprobado				
Descripción:		Escala:	Nº Hoja	
BALANCÍN "CACTUS"			2/3	
		Fecha:	26/05/2023	


DETALLES CIMENTACIÓN

ESQUEMA DE CIMENTACIÓN EN ARENA



ESQUEMA DE CIMENTACIÓN EN HORMIGÓN



Dibujado		PLANO 2 CIMENTACIÓN Y ANCLAJES	Ref:	BLSO02
Revisado				
Aprobado				
Descripción:		BALANCÍN "CACTUS"	Escala:	Nº Hoja 3/3
			Fecha:	26/05/2023