

DOCUMENTACIÓN TÉCNICA

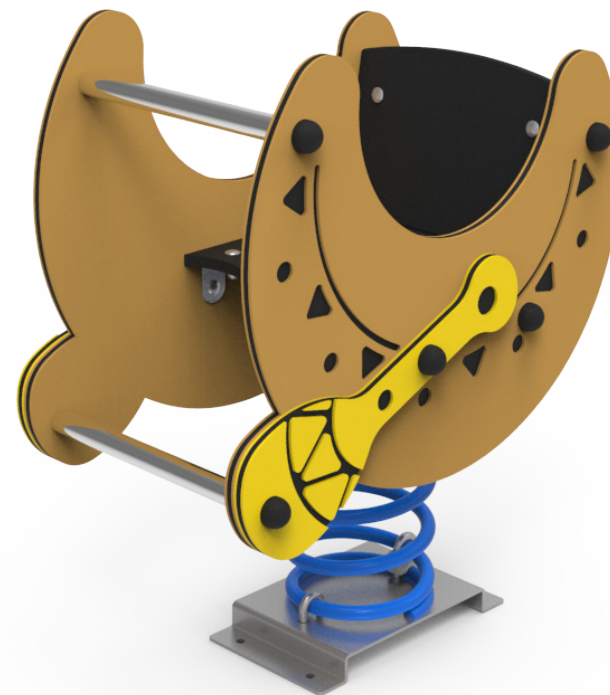
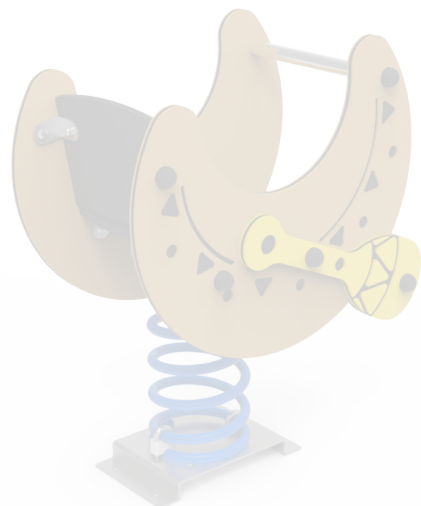


Ref.: MDSO02-I

Muelle Doble “Canoa Inclusivo”

UNE EN 1176-1:2018

UNE EN 1176-6:2018



Altura libre de caída: 0,48 m

Edad recomendada de uso: de 3 a 9 años

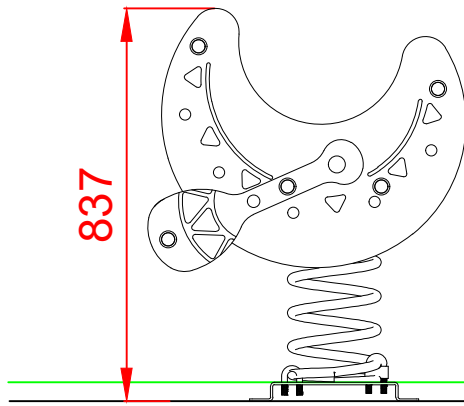
Componentes plásticos: Polietileno de alta densidad con protección UV

Muelle con antipinzamiento termolacado

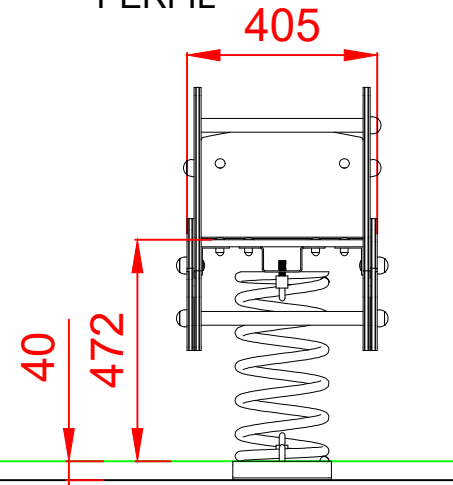
Componentes metálicos galvanizados

Tornillería protegida con tapones de polipropileno

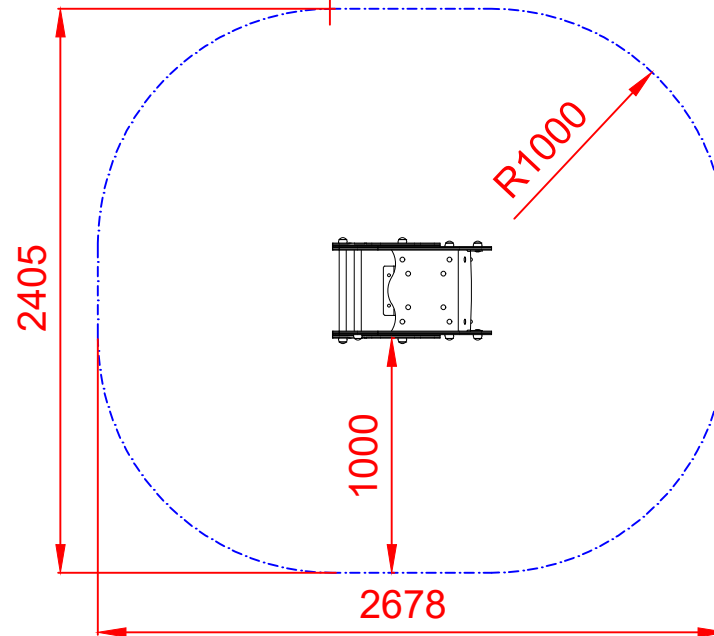
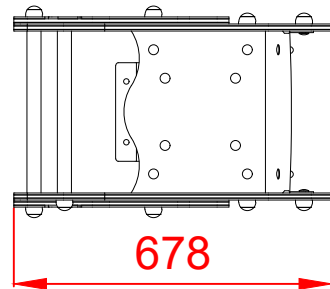
ALZADO




PERFIL



PLANTA

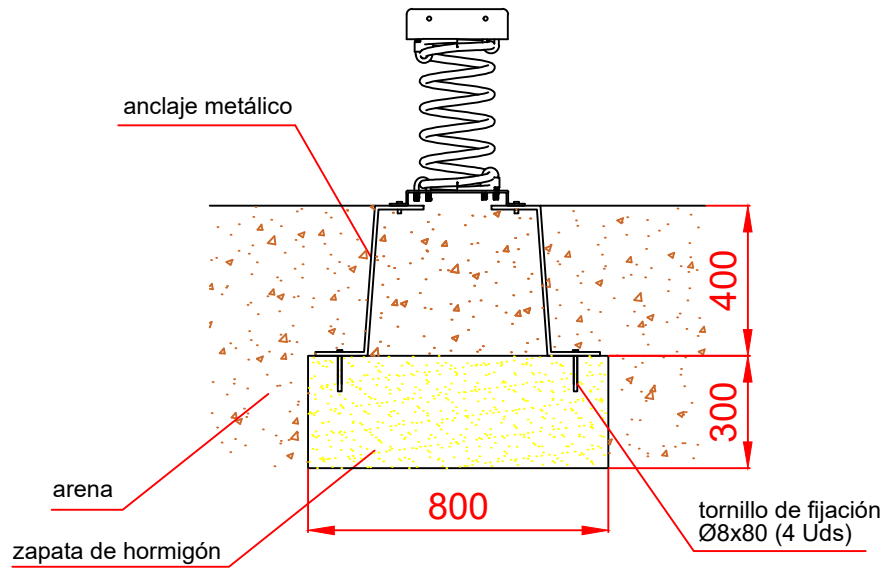


ÁREA DE SEGURIDAD
Superficie= 5,58 m²
E:1/2

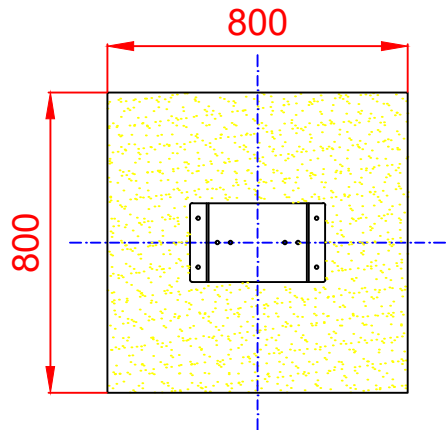
Dibujado		PLANO 1 VISTAS GENERALES	Ref:	MDS002-1
Revisado				
Aprobado				
Descripción:		Escala:	Nº Hoja	2/3
MUELLE DOBLE PANEL "CANOA" INCLUSIVO		Fecha:	24/05/2023	

DETALLES CIMENTACIÓN

ESQUEMA DE CIMENTACIÓN EN ARENA

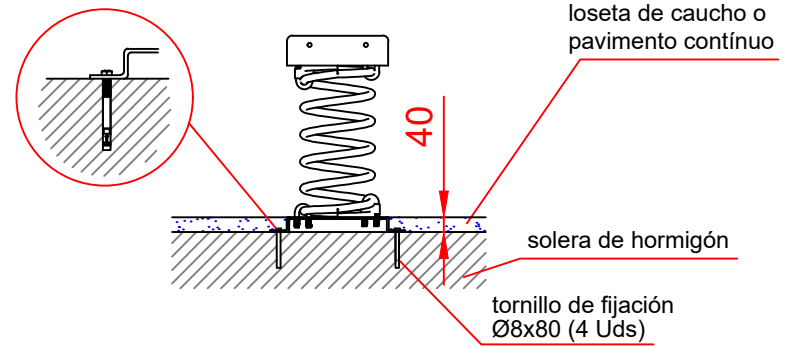


PLANTA



ESQUEMA DE CIMENTACIÓN EN HORMIGÓN

Detalle de sujeción de espirro metálico



Dibujado		PLANO 2 CIMENTACIÓN Y ANCLAJES	Ref:	MDSO02-I
Revisado				
Aprobado				
Descripción:		Escala:	Nº Hoja	
MUELLE DOBLE PANEL "CANOA" INCLUSIVO			3/3	
		Fecha:	24/05/2023	