

# DOCUMENTACIÓN TÉCNICA

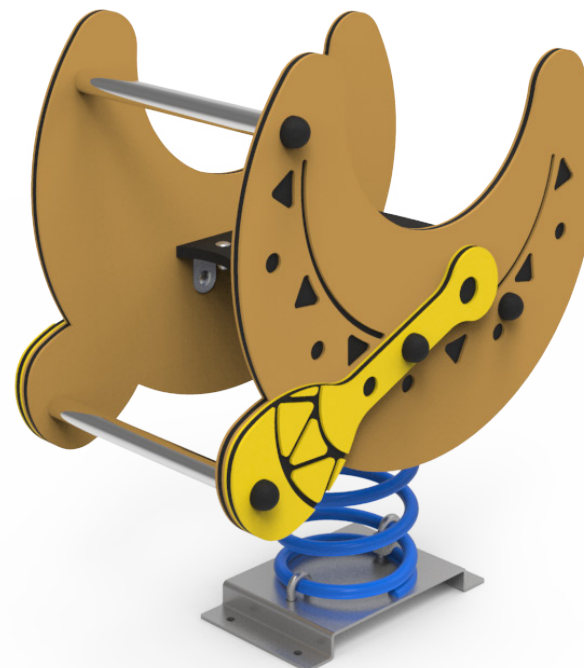
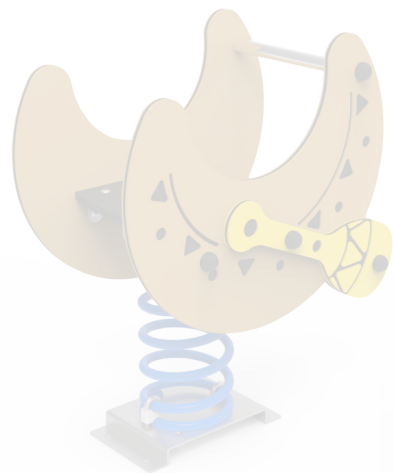


Ref.: MDSO02

## Muelle Doble "Canoa"

UNE EN 1176-1:2018

UNE EN 1176-6:2018



Altura libre de caída: 0,48 m

Edad recomendada de uso: de 3 a 9 años

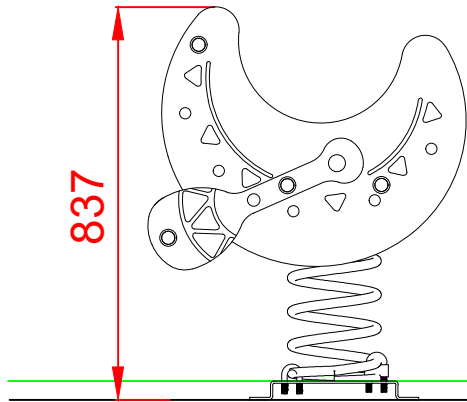
Componentes plásticos: Polietileno de alta densidad con protección UV

Muelle con antipinzamiento termolacado

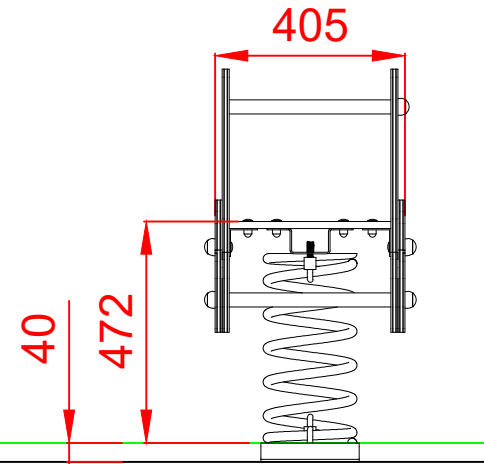
Componentes metálicos galvanizados

Tornillería protegida con tapones de polipropileno

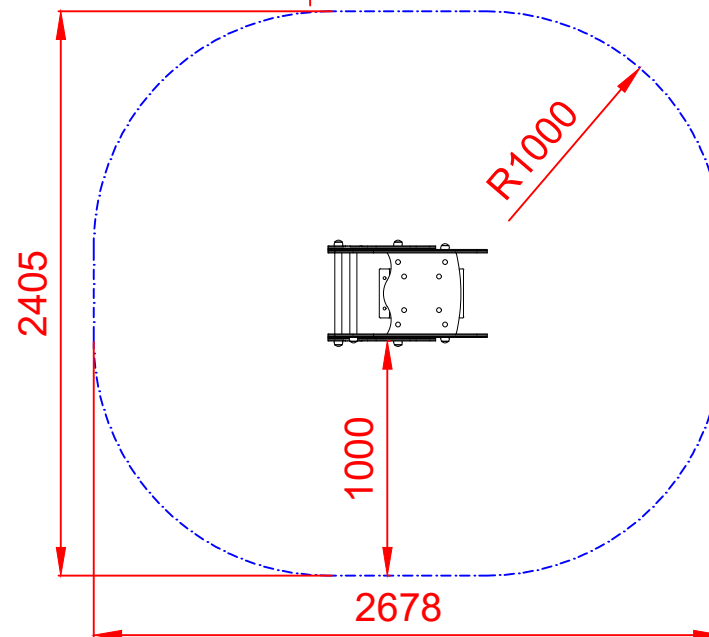
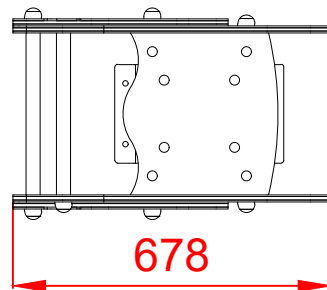
ALZADO




PERFIL



PLANTA

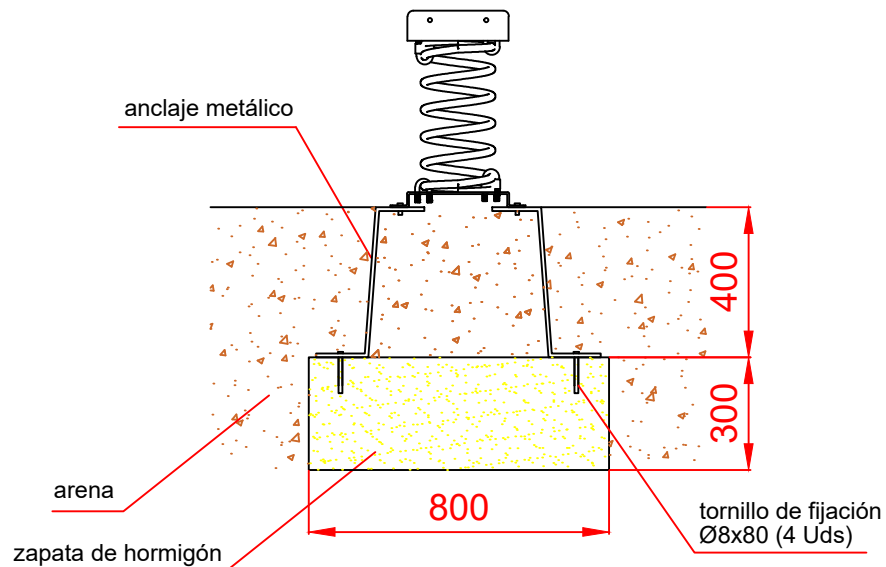


ÁREA DE SEGURIDAD  
Superficie= 5,58 m<sup>2</sup>  
E: 1/2

Dibujado		PLANO 1 VISTAS GENERALES	Ref: MDSO02	
Revisado				
Aprobado				
Descripción:		Escala:	Nº Hoja	
MUELLE DOBLE PANEL "CANOA"			2/3	
		Fecha:	24/05/2023	

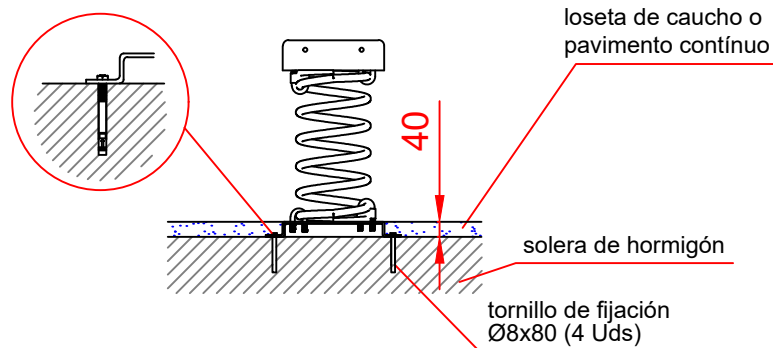
# DETALLES CIMENTACIÓN

ESQUEMA DE CIMENTACIÓN EN ARENA

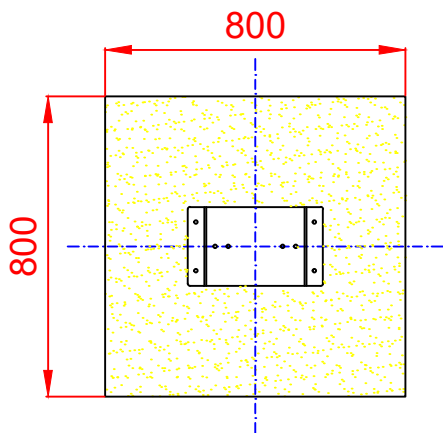


ESQUEMA DE CIMENTACIÓN EN HORMIGÓN

Detalle de sujeción de espiral metálica



PLANTA



Dibujado		PLANO 2 CIMENTACIÓN Y ANCLAJES	Ref:	MDSO02
Revisado				
Aprobado				
Descripción:		Escala:	Nº Hoja	3/3
MUELLE DOBLE PANEL "CANOA"		Fecha:	24/05/2023	