

DOCUMENTACIÓN TÉCNICA

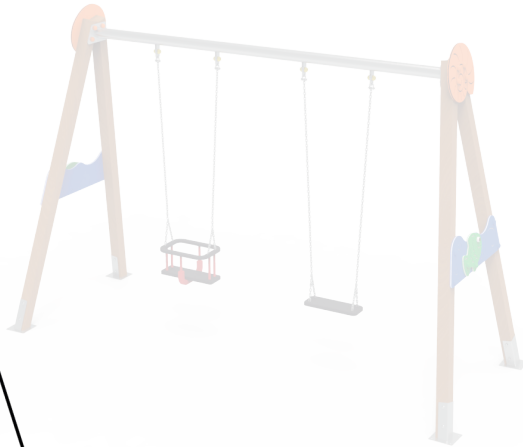


Ref.: CLOC02MX

Columpio “Caracola”

UNE EN 1176-1:2018

UNE EN 1176-2:2018



Altura libre de caída: 1,30 m

Edad recomendada de uso: con asiento cuna de 0 a 3 años

Con asiento plano a partir de 3 a 14 años

Componentes plásticos: Polietileno de alta densidad con protección UV

Larguero metálico galvanizado

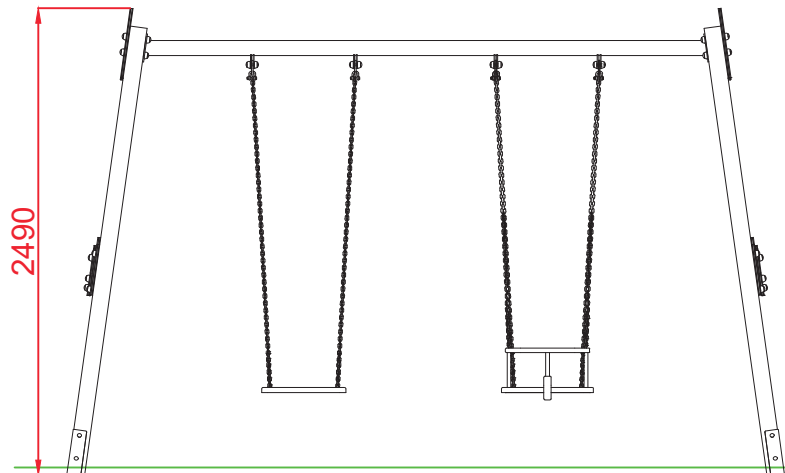
Cadenas de columpio de acero inoxidable

Tornillería protegida con tapones de polipropileno

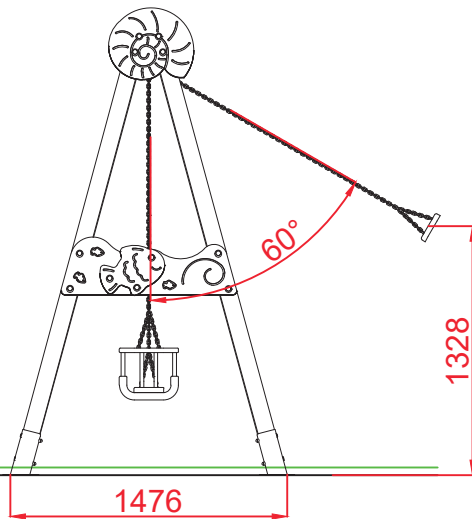
Madera de pino tratada en autoclave Nivel IV

Asiento Plano y asiento cuna

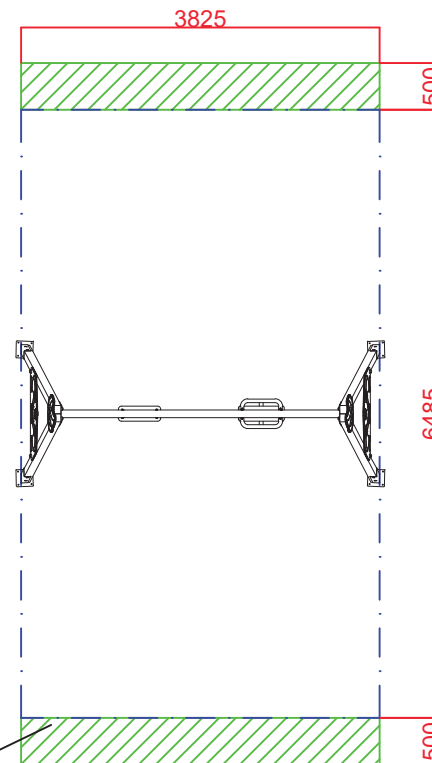
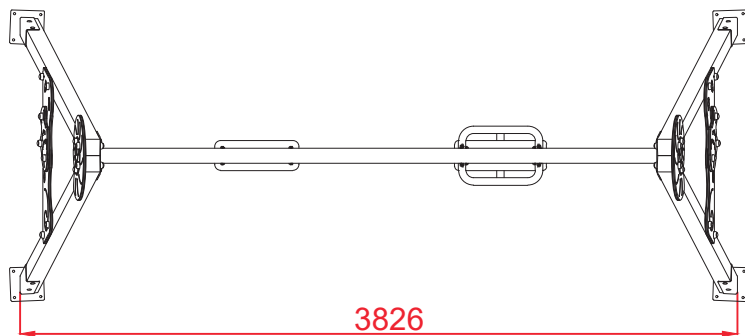
ALZADO



PERFIL



PLANTA



AREA DE SEGURIDAD

Superficie= 24,81 m2

E: 1/2

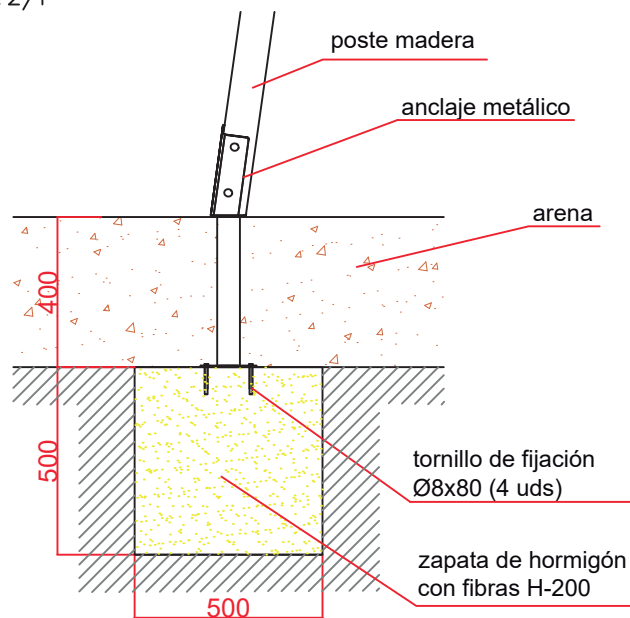
ZONA LIBRE DE OBSTACULOS

Dibujado		PLANO 1 VISTAS GENERALES	Ref:	CLOC02MX
Revisado				
Aprobado				
Descripción:		COLUMPIO "CARACOLA"	Escala:	Nº Hoja 2/3
			Fecha:	26/07/2023

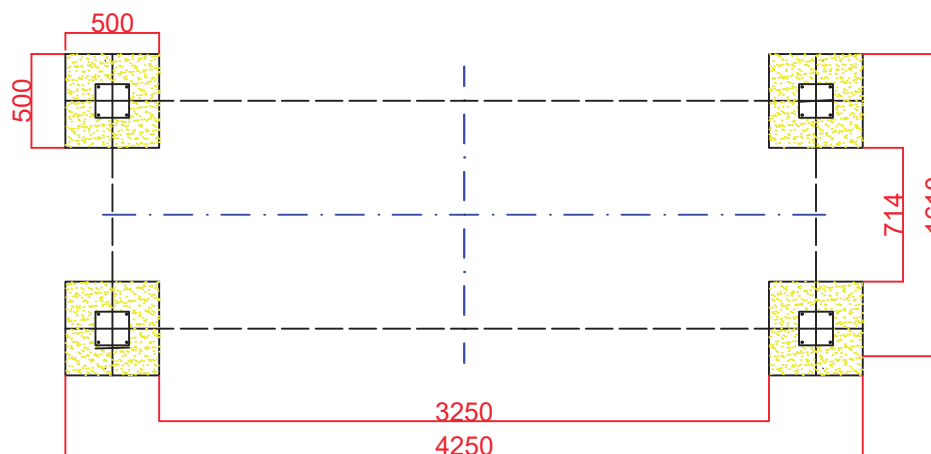
DETALLES CIMENTACIÓN

ESQUEMA DE CIMENTACIÓN EN ARENA

E: 2/1

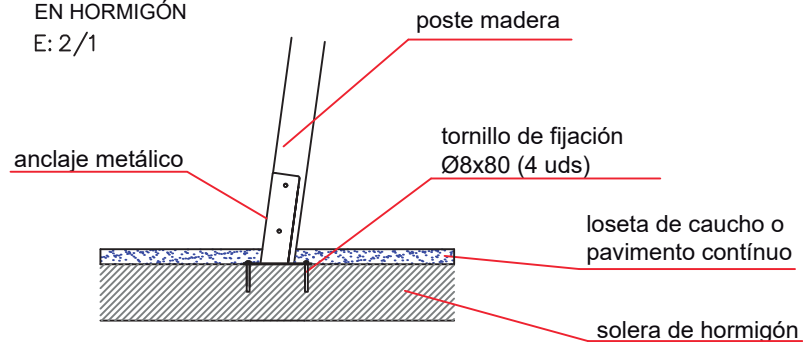


PLANTA CIMENTACIÓN



ESQUEMA DE CIMENTACIÓN EN HORMIGÓN

E: 2/1



Dibujado		PLANO 2 CIMENTACIÓN Y ANCLAJES	Ref:	CLOC02MX
Revisado				
Aprobado				
Descripción:		Escala:	Nº Hoja	3/3
COLUMPIO "CARACOLA"		Fecha:	26/07/2023	

VARIANTES COLUMPIO CARACOLA

COLUMPIO CARACOLA ASIENTOS PLANOS



Ref.: CLOC02PP

COLUMPIO CARACOLA ASIENTOS CUNA



Ref.: CLOC02CC