

# DOCUMENTACIÓN TÉCNICA



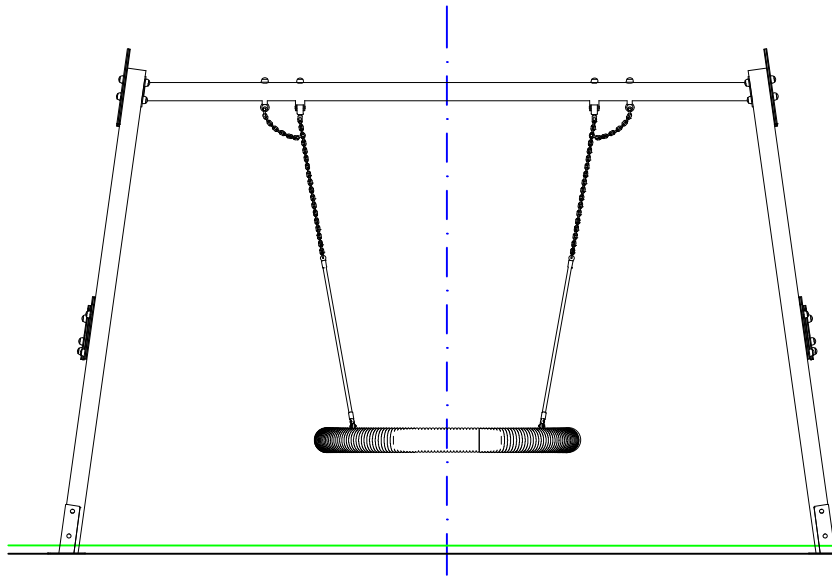
Ref.: CLOC02N

## Columpio Caracola Nido

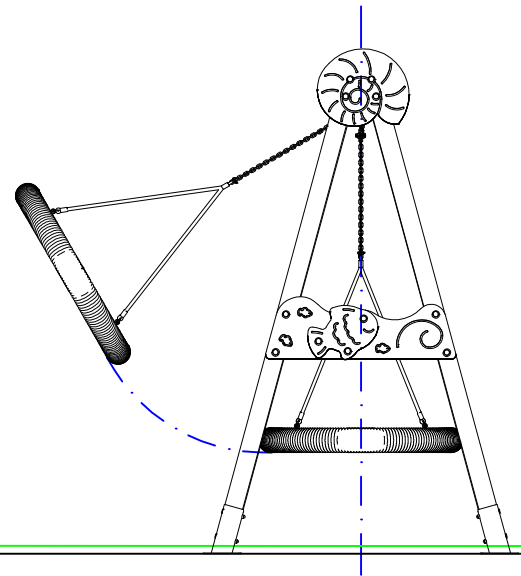
UNE EN 1176-1:2018  
UNE EN 1176-2:2018

Altura libre de caída: 1,32 m  
Edad recomendada de uso: de 3 a 14 años  
Nº Máximo de usuarios: 2  
Componentes plásticos: Polietileno de alta densidad con protección UV  
Larguero metálico galvanizado  
Cadenas de columpio inoxidables  
Tornillería protegida con tapones de polipropileno  
Madera de pino tratada en autoclave Nivel IV  
Asiento nido

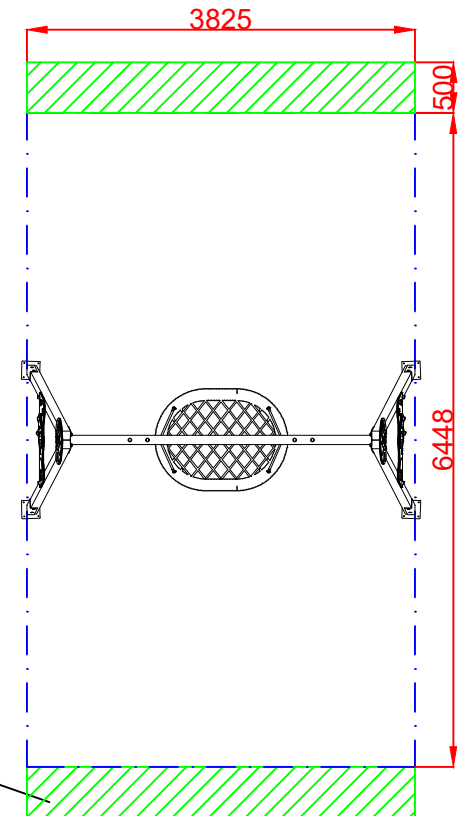
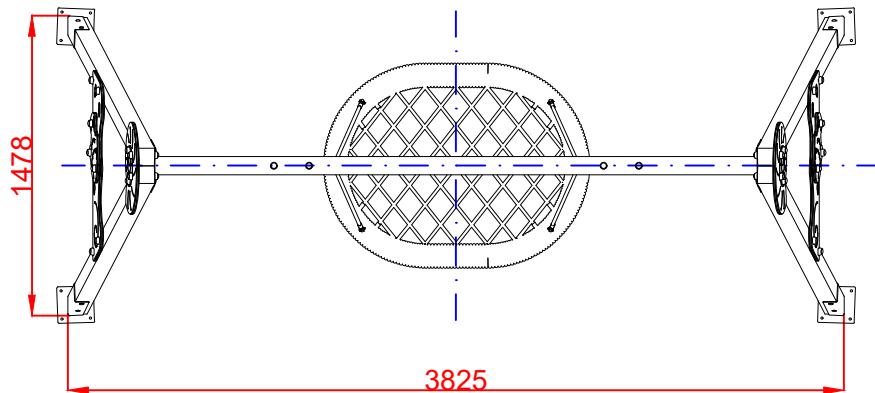
ALZADO



PERFIL



PLANTA



AREA DE SEGURIDAD

Superficie= 24,66 m2

E:1/2

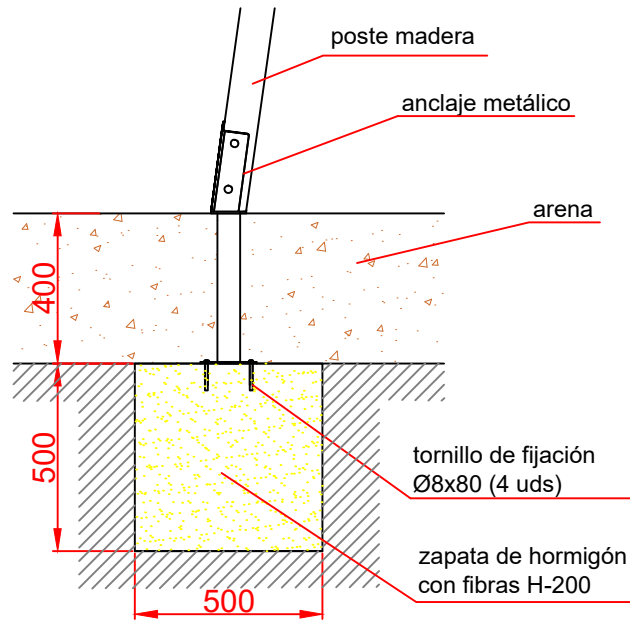
ZONA LIBRE DE OBSTACULOS

Dibujado		VISTAS GENERALES		Ref: CLOC02N
Revisado				
Aprobado		Escala:	Nº Hoja	
Descripción:			2/3	
COLUMPIO CARACOLA NIDO		Fecha:	19/12/2023	

# DETALLES CIMENTACIÓN

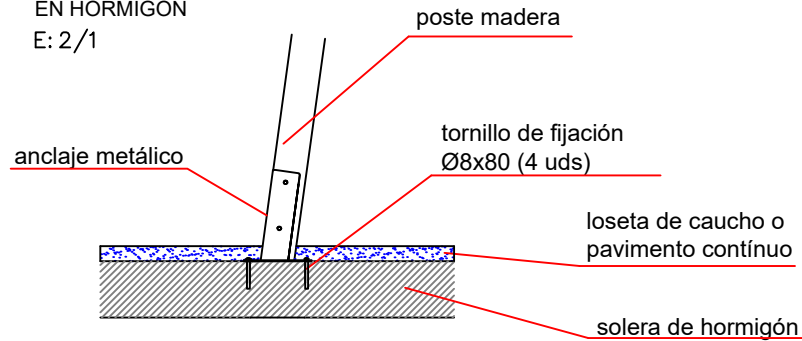
ESQUEMA DE CIMENTACIÓN  
EN ARENA

E: 2/1

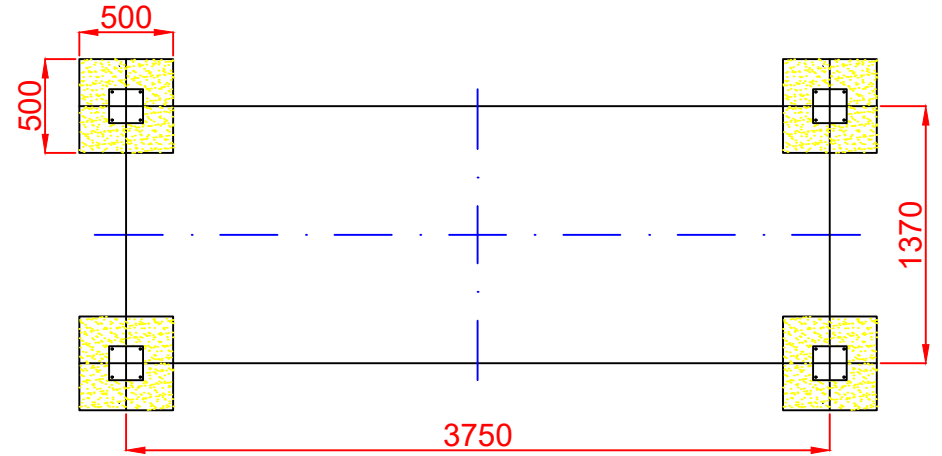


ESQUEMA DE CIMENTACIÓN  
EN HORMIGÓN

E: 2/1



# PLANTA CIMENTACIÓN



Dibujado		CIMENTACIÓN	Ref: CLOC02N
Revisado			
Aprobado			
Descripción:		Escala:	Nº Hoja
COLUMPIO CARACOLA NIDO			3/3
		Fecha:	19/12/2023