

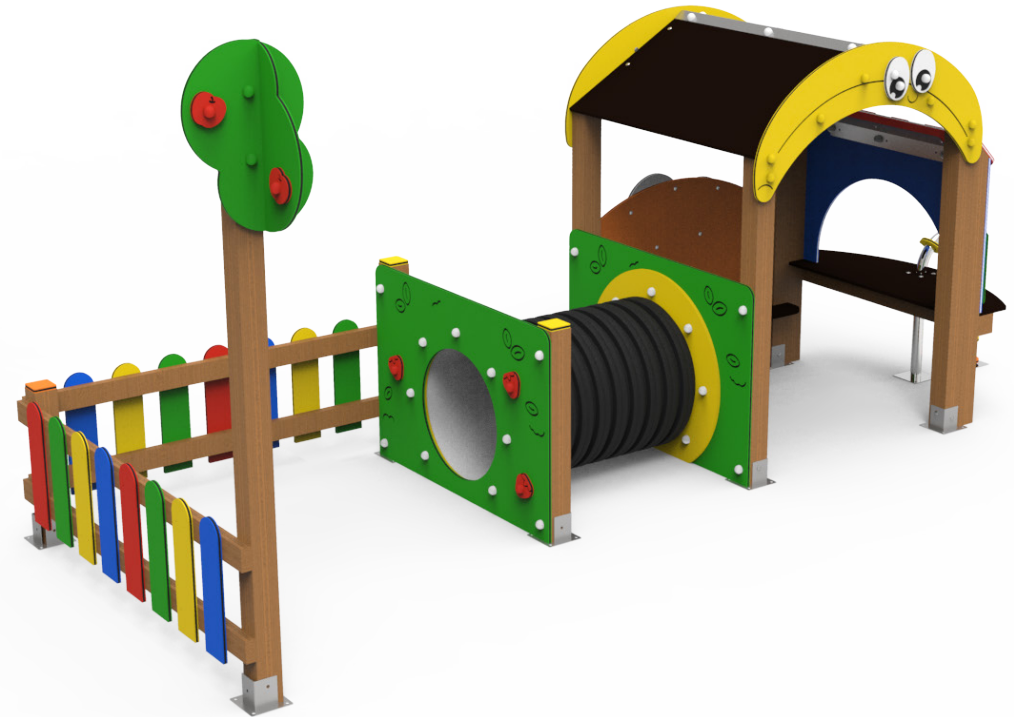
# DOCUMENTACIÓN TÉCNICA



Ref.: GMAC04

Conjunto Guardería "Casita Macedonia 2"

UNE EN 1176-1:2018



Altura libre de caída: 0,50 m

Edad recomendada de uso: de 0 a 3 años

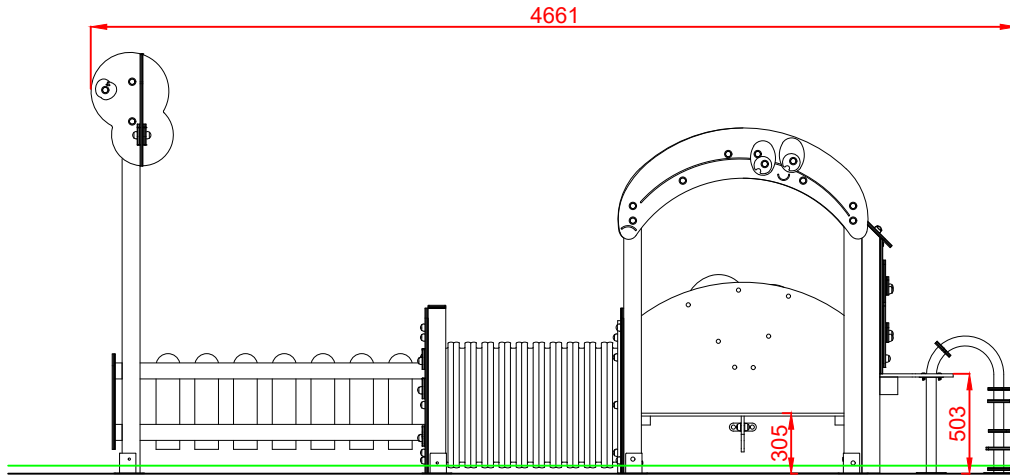
Madera de pino tratada en autoclave Nivel IV

Componentes plásticos: Polietileno de alta densidad con protección UV

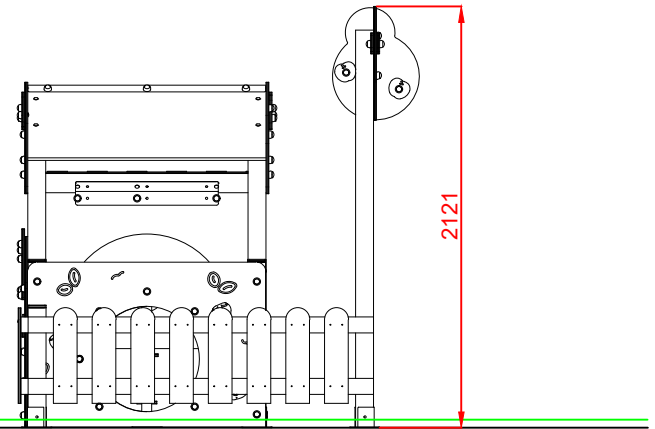
Componentes metálicos galvanizados

Tornillería protegida con tapones de polipropileno

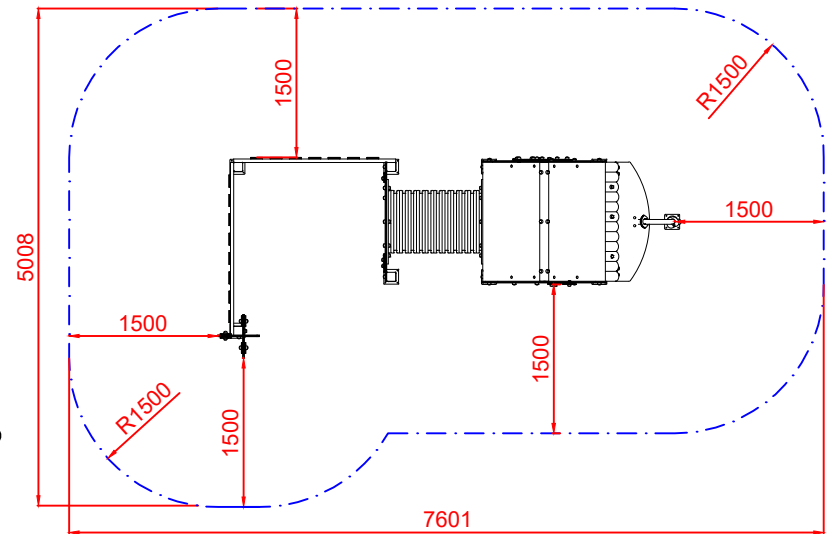
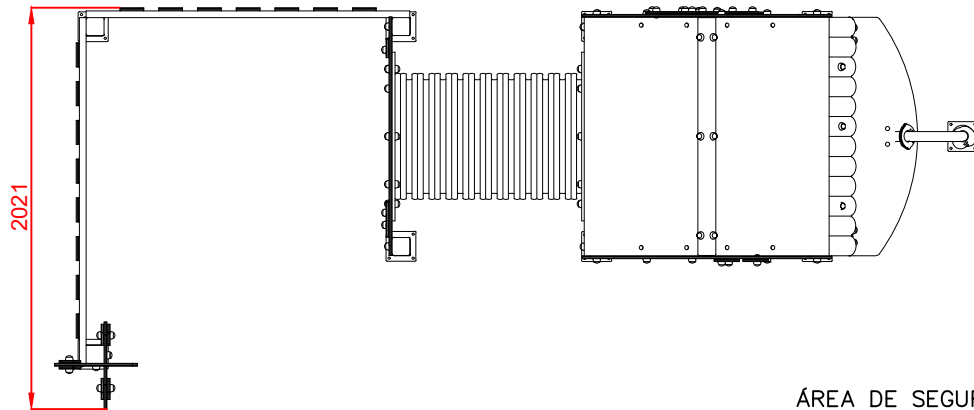
ALZADO



PERFIL IZQUIERDO



PLANTA

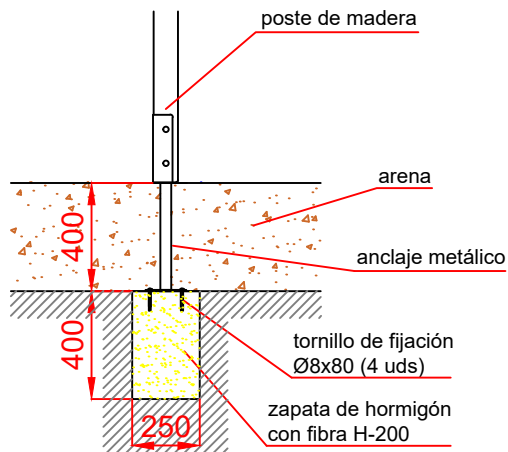


ÁREA DE SEGURIDAD  
Superficie=32,70m<sup>2</sup>  
E: 1/2

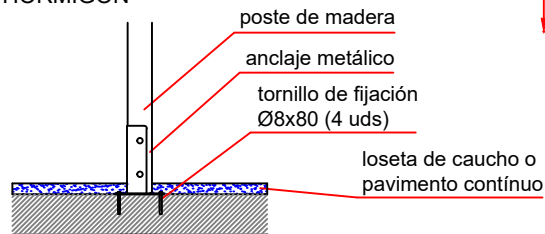
Dibujado		PLANO 1 VISTAS GENERALES	Ref:	GMAC04
Revisado				
Aprobado				
Descripción:		Escala:	Nº Hoja	
" CASITA MACEDONIA 2 "			2/3	
		Fecha:	08/05/2023	

### DETALLES CIMENTACIÓN

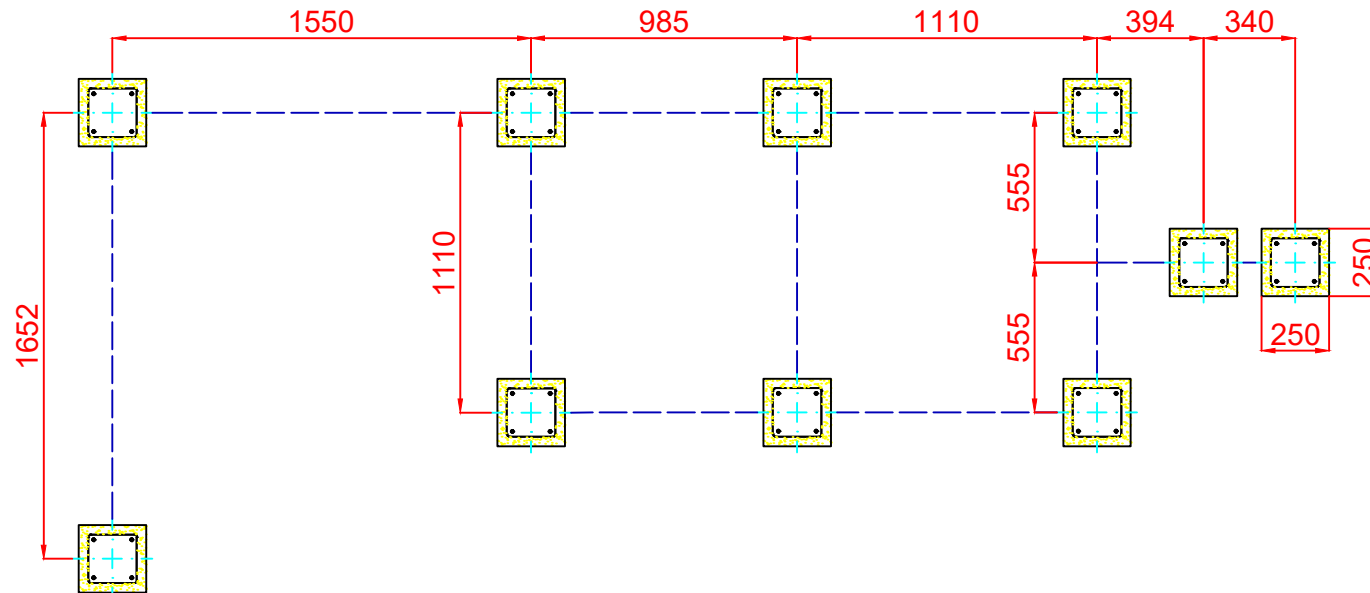
#### ESQUEMA DE CIMENTACIÓN EN ARENA



#### ESQUEMA DE CIMENTACIÓN EN HORMIGÓN



### PLANTA CIMENTACIÓN



Dibujado		PLANO 2 CIMENTACIÓN Y ANCLAJES	Ref:	GMAC04
Revisado				
Aprobado				
Descripción:		Escala:	Nº Hoja	
" CASITA MACEDONIA 2 "			3/3	
		Fecha:	08/05/2023	