

DOCUMENTACIÓN TÉCNICA



Ref.: GMAC01

“Casita Macedonia”

UNE EN 1176-1:2018

Altura libre de caída: 0,50 m

Edad recomendada de uso: de 0 a 3 años

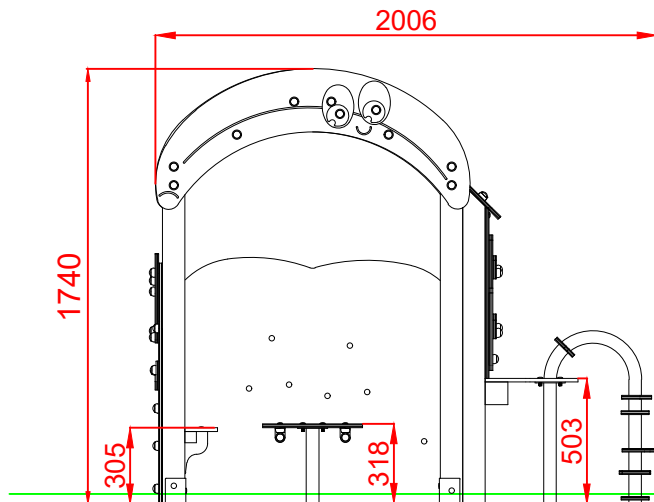
Madera de pino tratada en autoclave Nivel IV

Componentes plásticos: Polietileno de alta densidad con protección UV

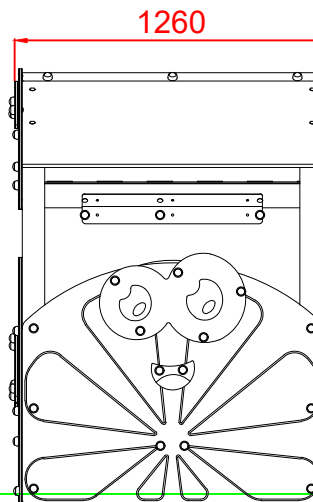
Componentes metálicos galvanizados

Tornillería protegida con tapones de polipropileno

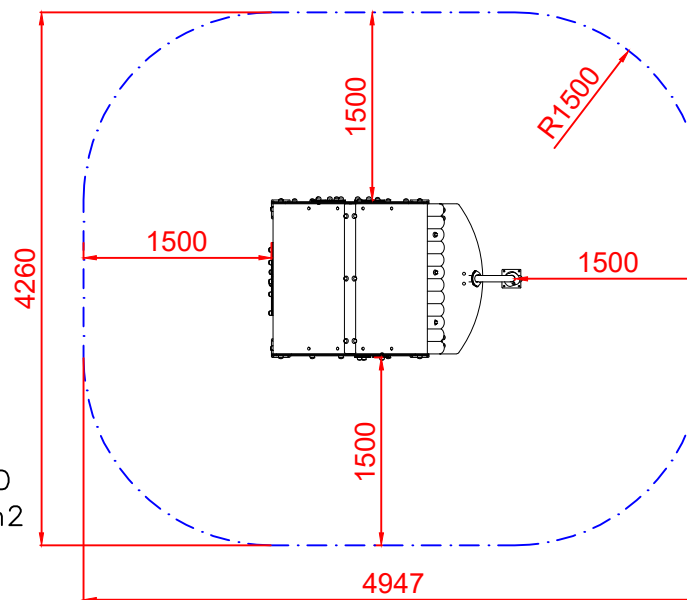
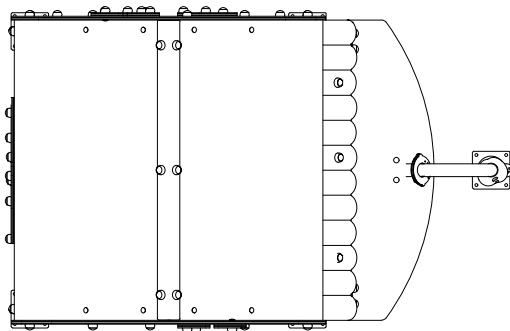
ALZADO



PERFIL IZQUIERDO



PLANTA

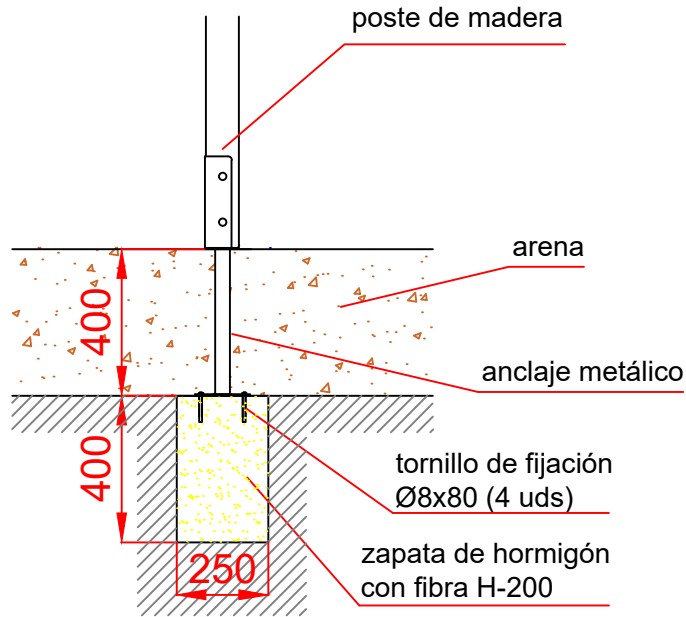


ÁREA DE SEGURIDAD
Superficie= 19,14 m²
E: 1/2

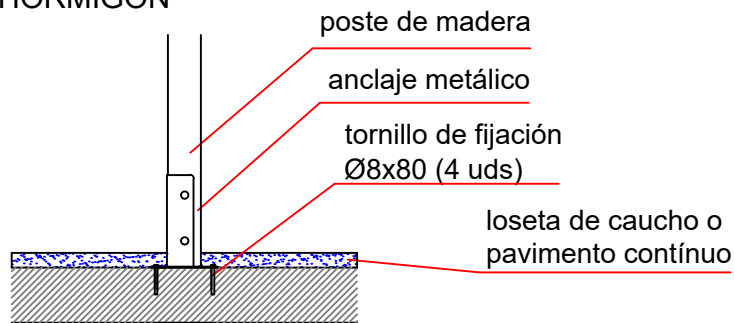
Dibujado		PLANO 1 VISTAS GENERALES	Ref:	GMAC01
Revisado				
Aprobado				
Descripción:		Escala:	Nº Hoja	
" CASITA MACEDONIA "		Fecha:	2/3	
			05/05/2023	

DETALLES CIMENTACIÓN

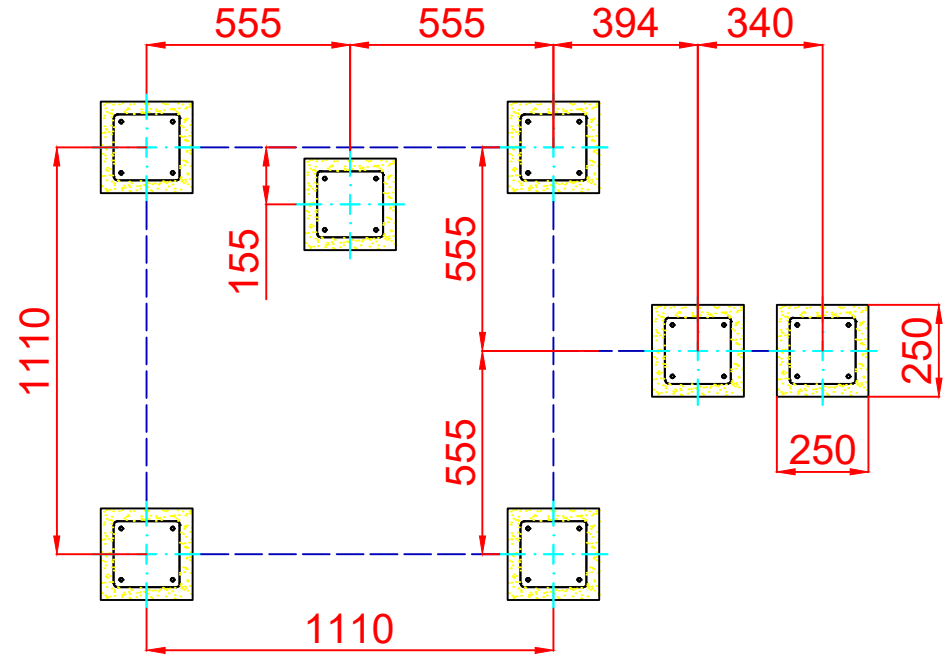
ESQUEMA DE CIMENTACIÓN EN ARENA



ESQUEMA DE CIMENTACIÓN EN HORMIGÓN



PLANTA CIMENTACIÓN



Dibujado		PLANO 2 CIMENTACIÓN Y ANCLAJES	Ref:	GMAC01
Revisado				
Aprobado				
Descripción:		Escala:	Nº Hoja	
" CASITA MACEDONIA "			3/3	
		Fecha:	05/05/2023	