

DOCUMENTACIÓN TÉCNICA



Ref.: GRMD02-I

Muelle doble panel “cerdito” inclusivo

UNE EN 1176-1:2018

UNE EN 1176-6:2018



Altura libre de caída: 0,48 m

Edad recomendada de uso: de 3 a 9 años

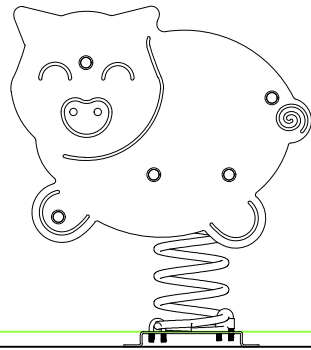
Componentes plásticos: Polietileno de alta densidad con protección UV

Muelle termolacado con antipinzamiento

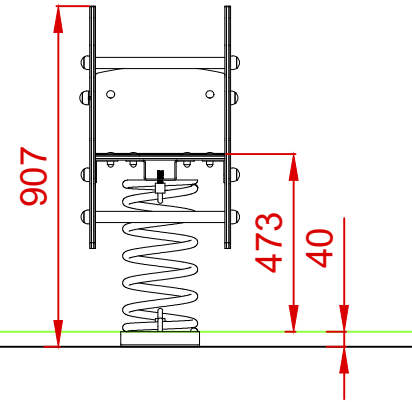
Componentes metálicos galvanizados

Tornillería protegida con tapones de polipropileno

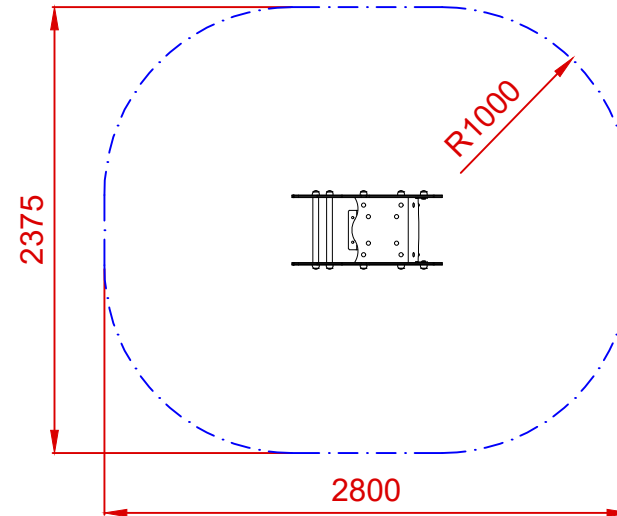
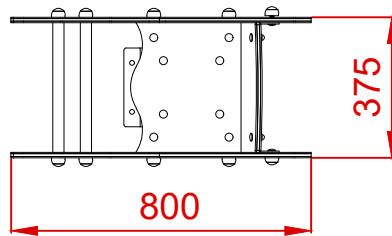
ALZADO



PERFIL



PLANTA

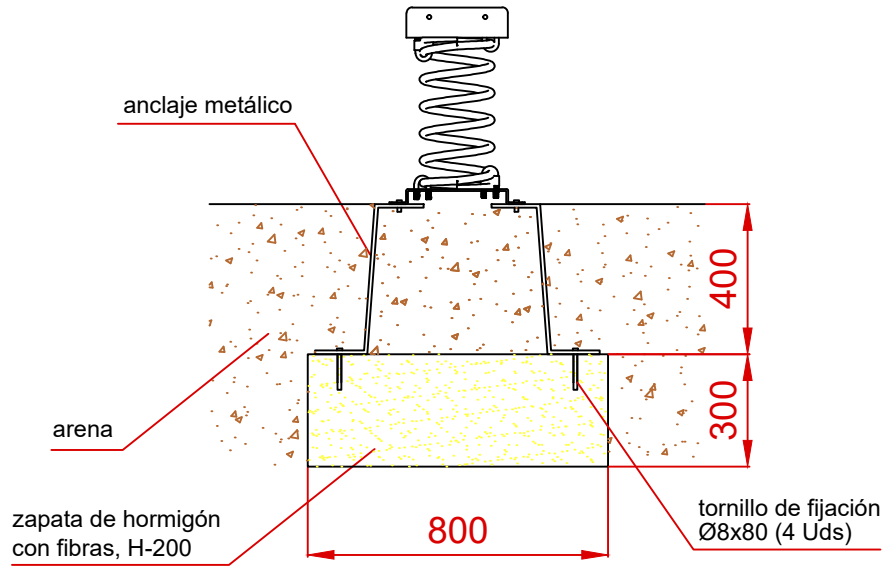


ÁREA DE SEGURIDAD
Superficie= 5,80 m²
E: 1/2

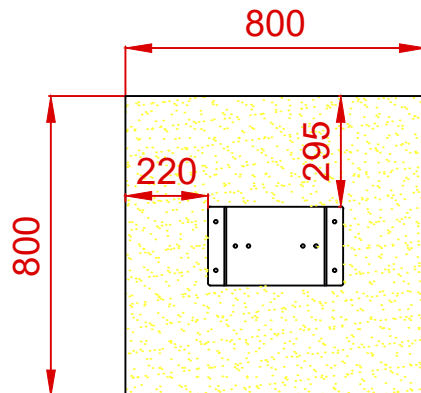
Dibujado		PLANO 1 VISTAS GENERALES	Ref:	GRMD02-1
Revisado				
Aprobado				
Descripción:		Escala:	Nº Hoja	
MUELLE DOBLE PANEL "CERDITO" INCLUSIVO		Fecha:	08/08/2023	2/3

DETALLES CIMENTACIÓN

ESQUEMA DE CIMENTACIÓN EN ARENA

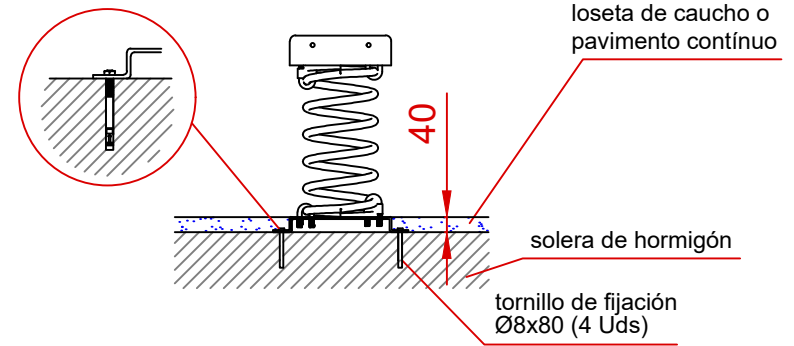


PLANTA



ESQUEMA DE CIMENTACIÓN EN HORMIGÓN

Detalle de sujeción de espirro metálico



Dibujado		PLANO 2 CIMENTACIÓN Y ANCLAJES	Ref:	GRMD02-I
Revisado				
Aprobado				
Descripción:		Escala:	Nº Hoja	
MUELLE DOBLE PANEL "CERDITO" INCLUSIVO			3/3	
		Fecha:	08/08/2023	