

DOCUMENTACIÓN TÉCNICA

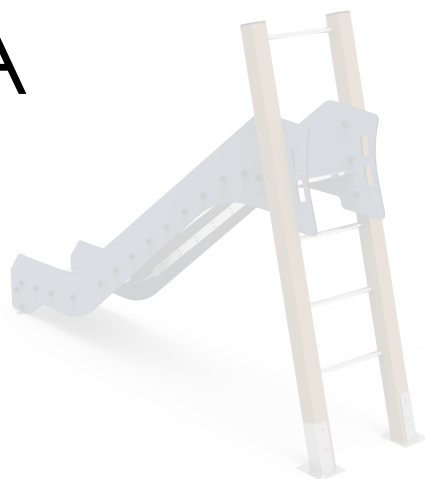


Ref.: OGTBG01

Tobogán "Compac" 1360mm

UNE EN 1176-1:2018

UNE EN 1176-3:2018



Altura libre de caída: 1,36 m

Edad recomendada de uso: de 3 a 14 años

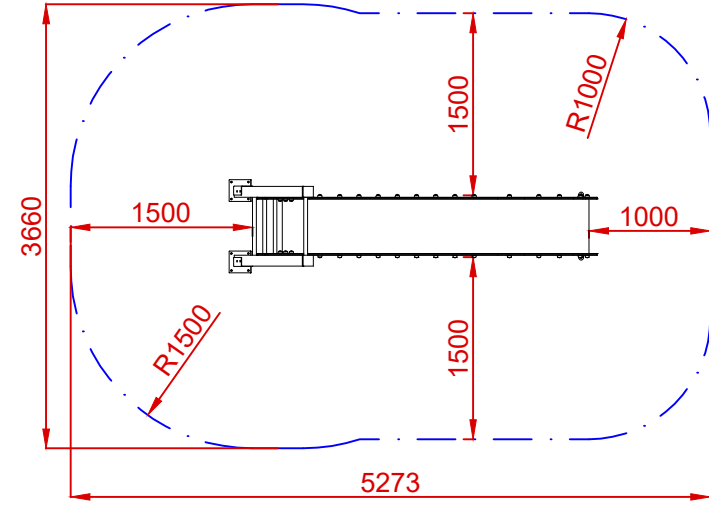
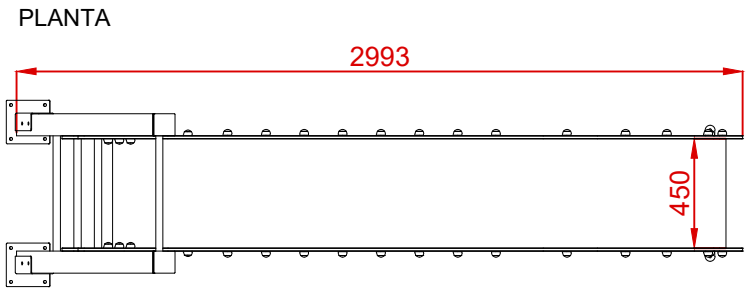
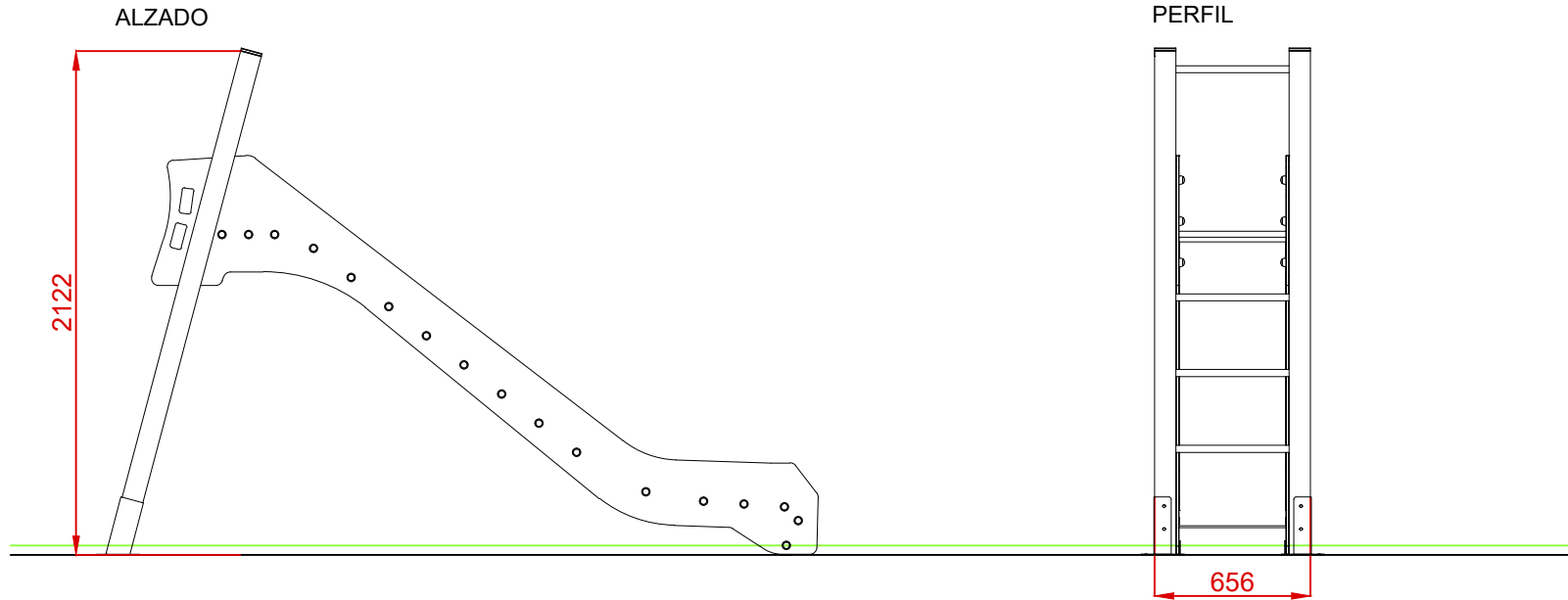
Madera de pino tratada en autoclave Nivel IV

Tablero compacto de fibras de madera de 13 mm


Rampa de tobogán y barra de protección de acero inoxidable

Componentes metálicos galvanizados

Tornillería protegida con tapones de polipropileno



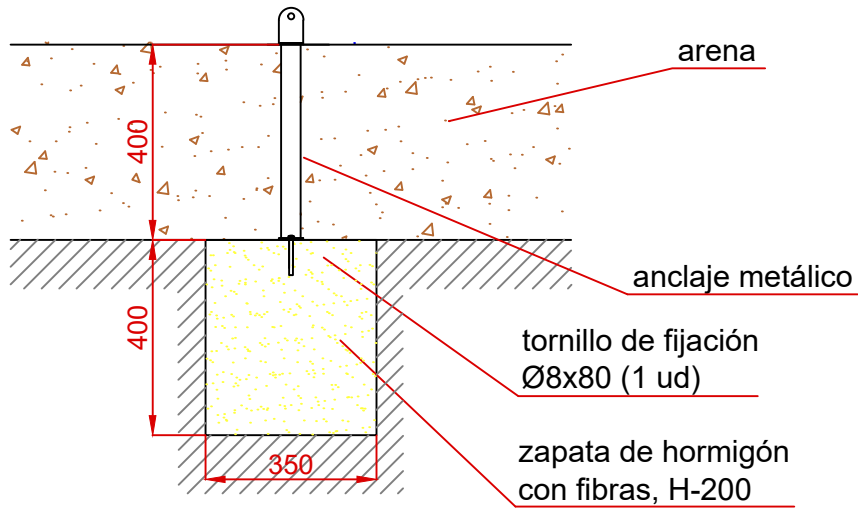
ÁREA DE SEGURIDAD
Superficie= 17.45m²
E: 1/2

Dibujado		PLANO 1 VISTAS GENERALES	Ref:	OGTBG01
Revisado				
Aprobado				
Descripción:		TOBOGÁN COMPAC 1360MM	Escala:	Nº Hoja 2/3
			Fecha:	15/03/2024

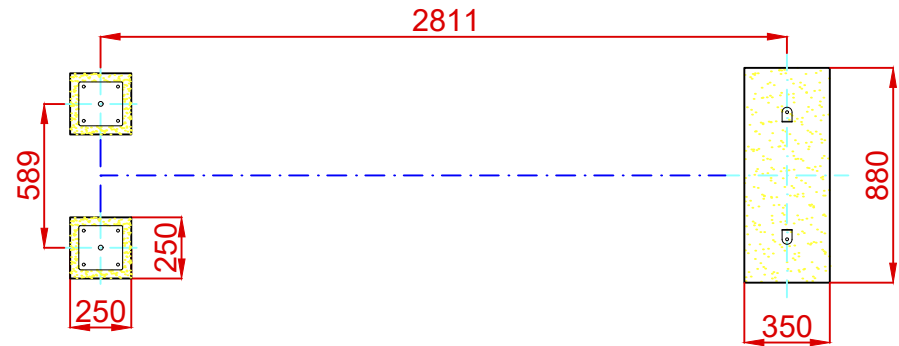
DETALLES CIMENTACIÓN

ESQUEMA DE CIMENTACIÓN EN ARENA

E: 2/1

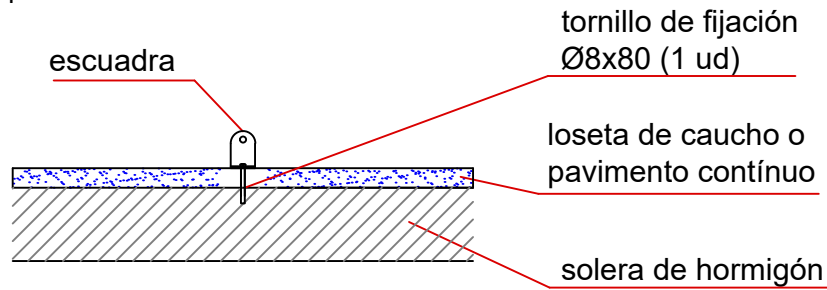


PLANTA CIMENTACIÓN



ESQUEMA DE CIMENTACIÓN EN HORMIGÓN

E: 2/1



Dibujado		PLANO 2 CIMENTACIÓN Y ANCLAJES	Ref:	OGTBG01
Revisado				
Aprobado				
Descripción:		Escala:	Nº Hoja	
TOBOGÁN COMPAC 1360MM			3/3	
		Fecha:	15/03/2024	