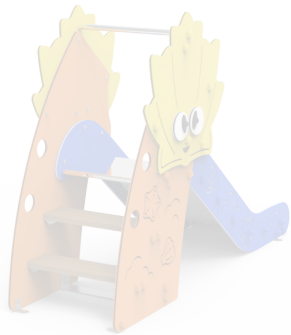


DOCUMENTACIÓN TÉCNICA

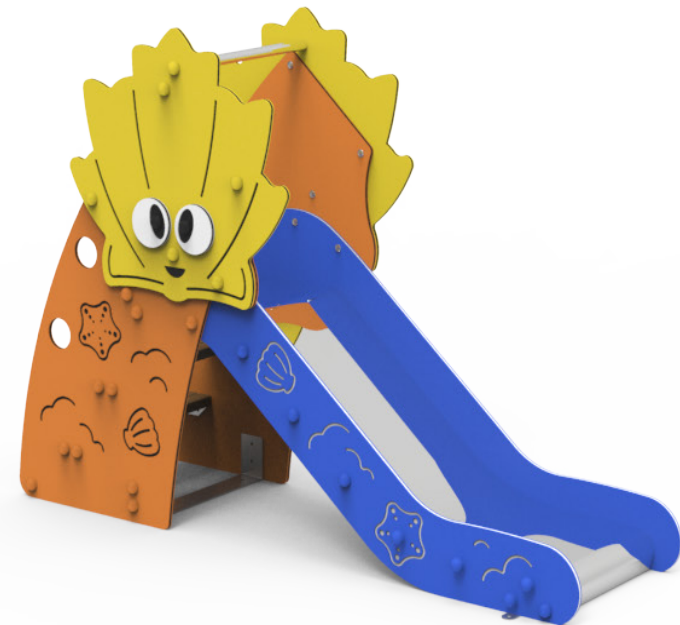


Ref.: TBOC03

Tobogán "Concha Baby"

UNE EN 1176-1:2018

UNE EN 1176-3:2018



Altura libre de caída: 0,60 m

Edad recomendada de uso: de 0 a 3 años

Madera de pino tratada en autoclave Nivel IV

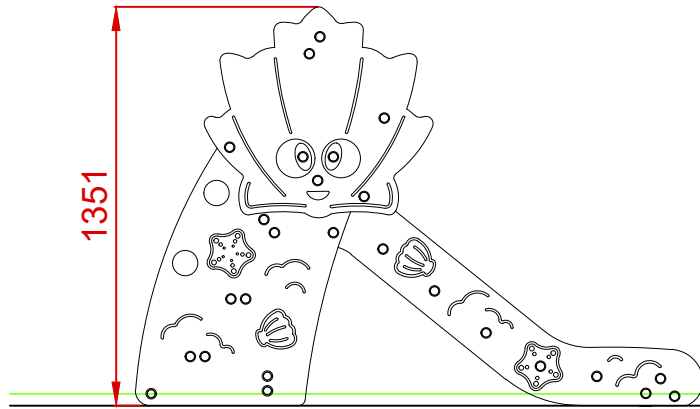
Componentes plásticos: Polietileno de alta densidad con protección UV

Tornillería protegida con tapones de polipropileno

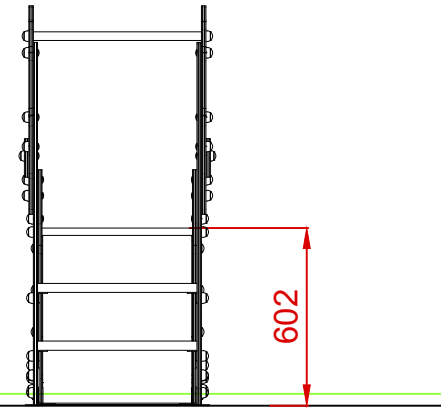
Tobogán con rampa de acero inoxidable

Tubos de barrera de acero inoxidable

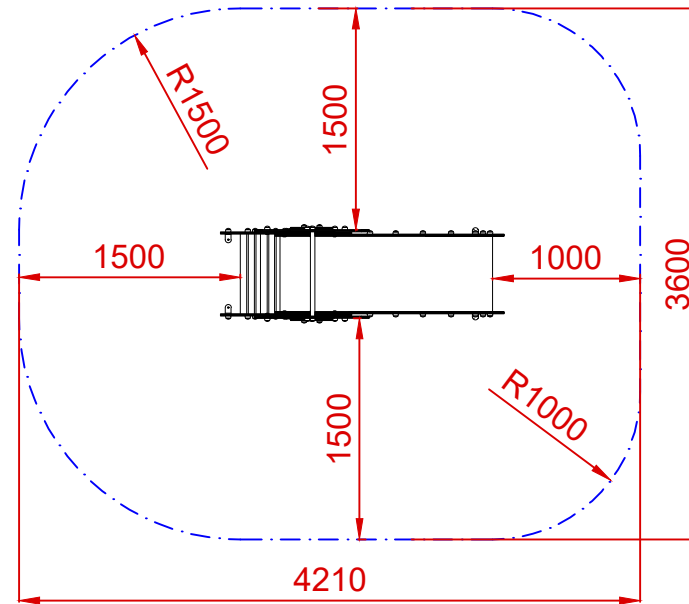
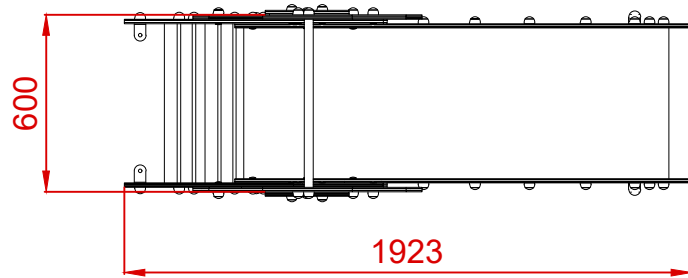
ALZADO




PERFIL IZQUIERDO



PLANTA



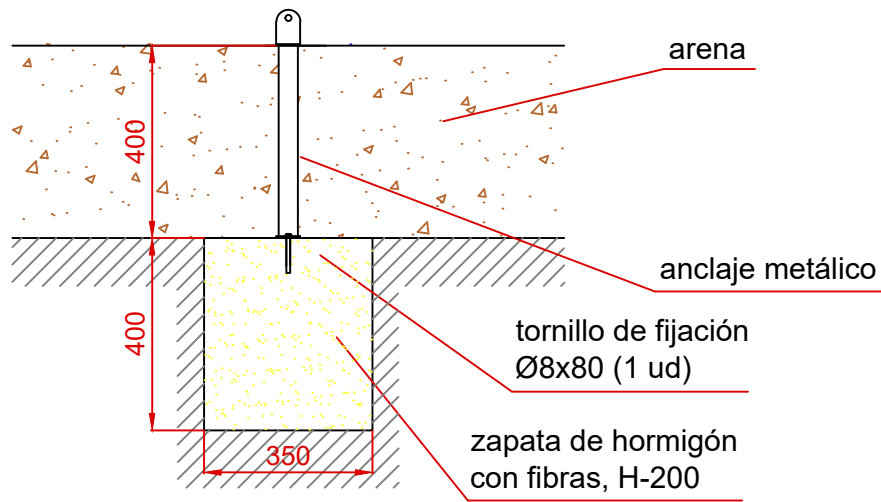
ÁREA DE SEGURIDAD
Superficie= 13,76 m²
E: 1/2

Dibujado		PLANO 1 VISTAS GENERALES	Ref:	TBOC03
Revisado				
Aprobado				
Descripción:		Escala:	Nº Hoja	
TOBOGÁN "CONCHA BABY"			2/3	
		Fecha:	26/07/2023	

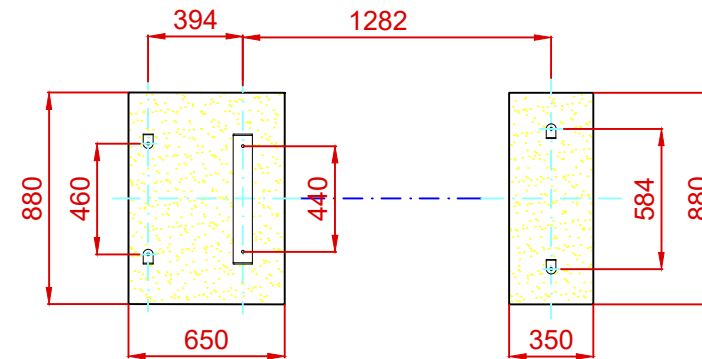
DETALLES CIMENTACIÓN

ESQUEMA DE CIMENTACIÓN EN ARENA

E: 2/1

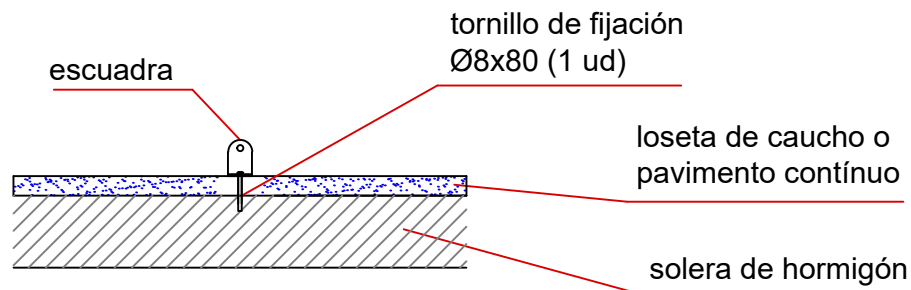



PLANTA CIMENTACIÓN



ESQUEMA DE CIMENTACIÓN EN HORMIGÓN

E: 2/1



Dibujado		PLANO 2 CIMENTACIÓN Y ANCLAJES	Ref:	TBOC03
Revisado				
Aprobado				
Descripción:		Escala:	Nº Hoja	
TOBOGÁN "CONCHA BABY"			3/3	
		Fecha:	26/07/2023	