

DOCUMENTACIÓN TÉCNICA

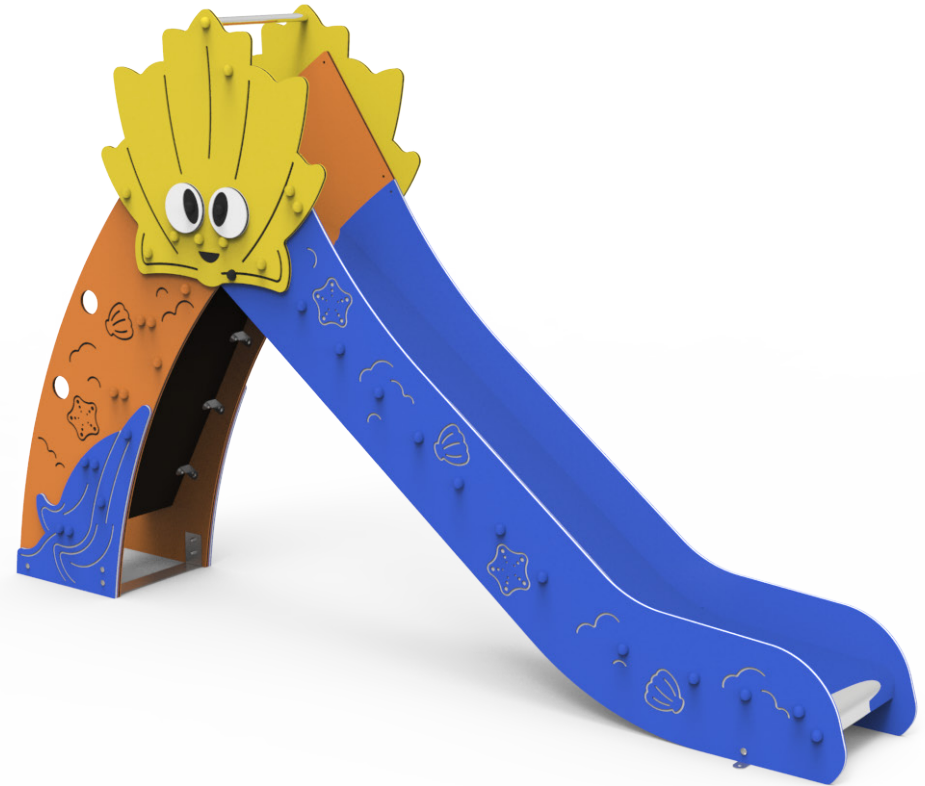
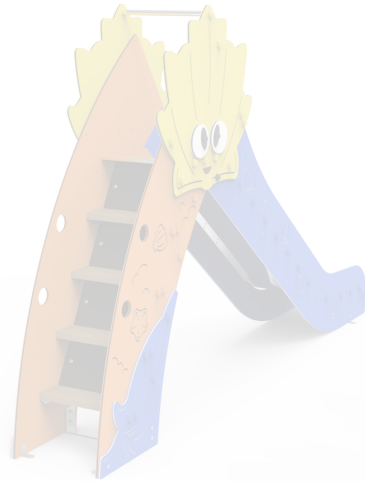


Ref.: TBOC01

Tobogán "Concha Maxi"

UNE EN 1176-1:2018

UNE EN 1176-3:2018



Altura libre de caída: 1,36 m

Edad recomendada de uso: de 3 a 14 años

Madera de pino tratada en autoclave Nivel IV

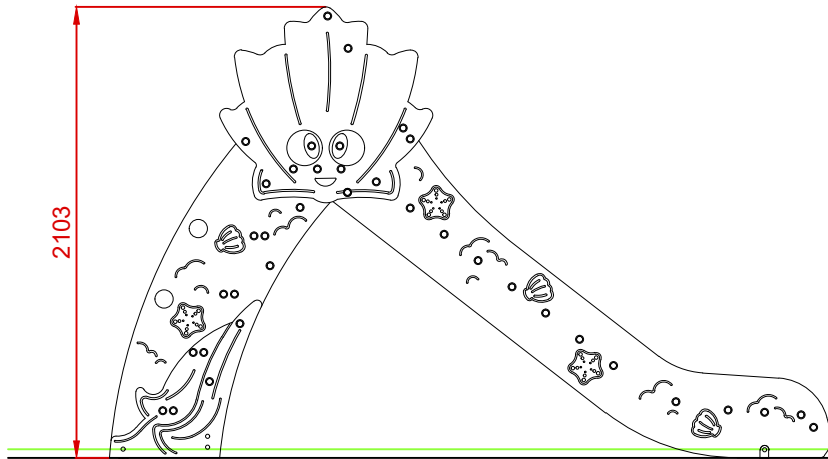
Componentes plásticos: Polietileno de alta densidad con protección UV

Tornillería protegida con tapones de polipropileno

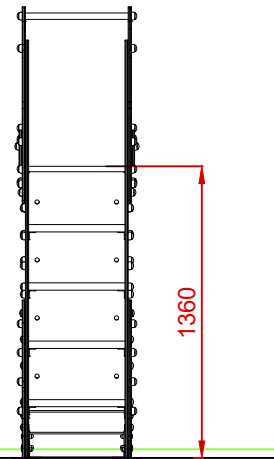
Tobogán con rampa de acero inoxidable

Tubos de barrera de acero inoxidable

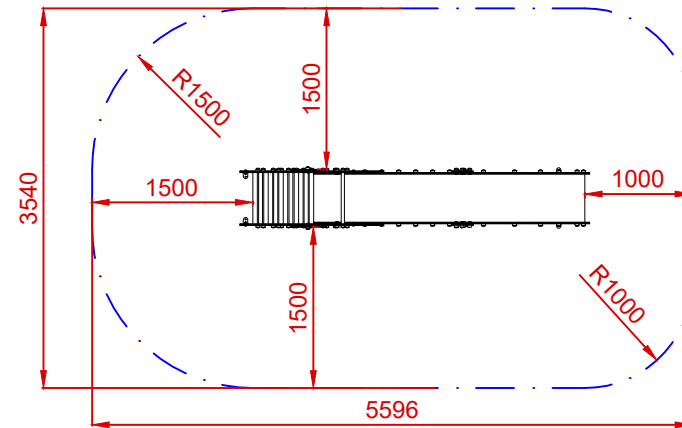
ALZADO



PERFIL IZQUIERDO



PLANTA



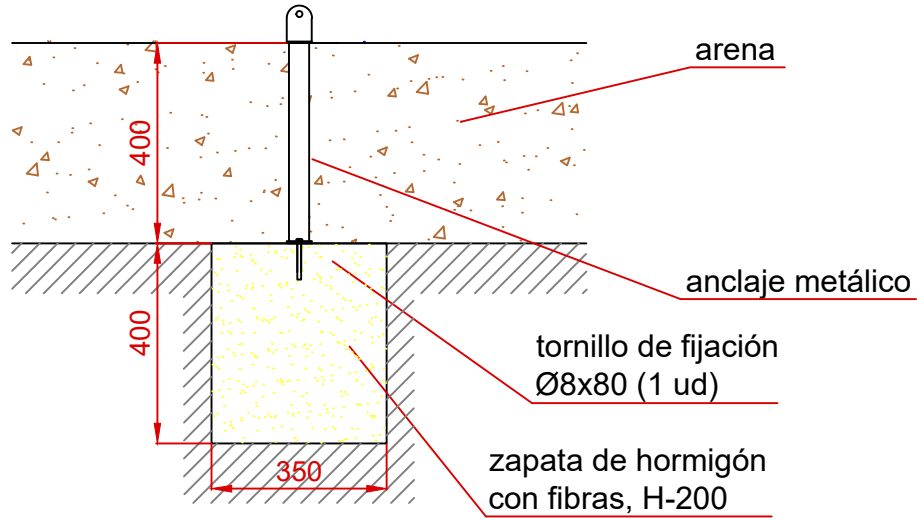
ÁREA DE SEGURIDAD
Superficie= 18,42 m²
E: 1/2

Dibujado		PLANO 1 VISTAS GENERALES	Ref:	TBOC01
Revisado				
Aprobado				
Descripción:		Escala:	Nº Hoja	
TOBOGÁN "CONCHA MAXI"			2/3	
		Fecha:	26/07/2023	

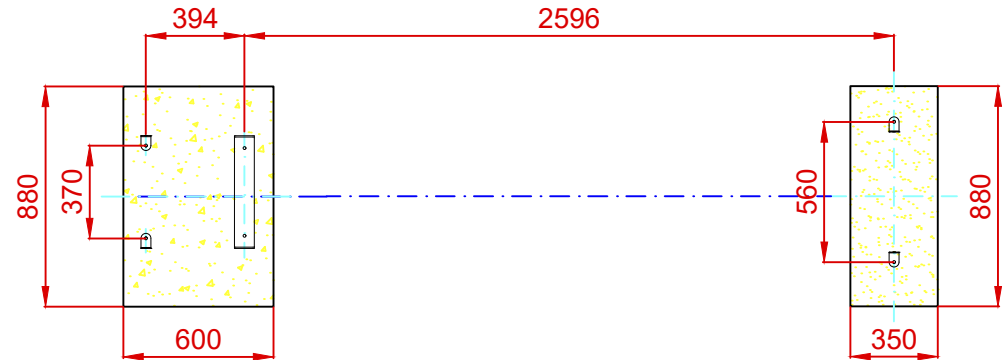
DETALLES CIMENTACIÓN

ESQUEMA DE CIMENTACIÓN EN ARENA

E: 2/1

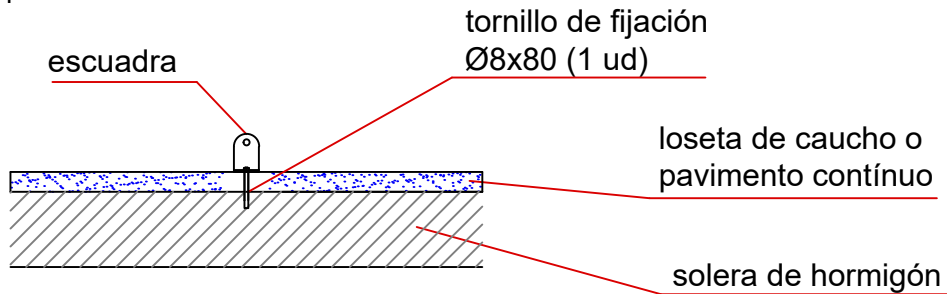


PLANTA CIMENTACIÓN



ESQUEMA DE CIMENTACIÓN EN HORMIGÓN

E: 2/1



Dibujado		PLANO 2 CIMENTACIÓN Y ANCLAJES	Ref:	TBOC01
Revisado				
Aprobado				
Descripción:		Escala:	Nº Hoja	
TOBOGÁN "CONCHA MAXI"			3/3	
		Fecha:	26/07/2023	