

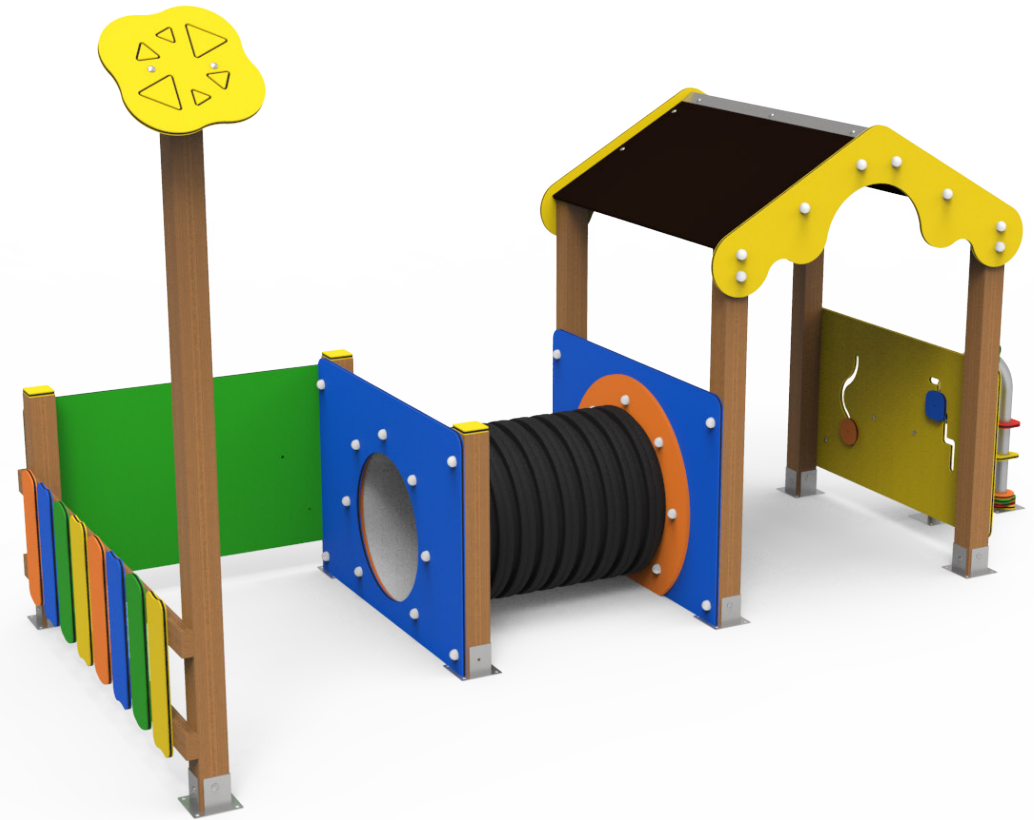
DOCUMENTACIÓN TÉCNICA



Ref.: CMAXI01-I

Conjunto “WOOD” Inclusivo

UNE EN 1176-1:2018



Altura libre de caída: 0,50 m

Edad recomendada de uso: de 0 a 3 años

Madera de pino tratada en autoclave Nivel IV

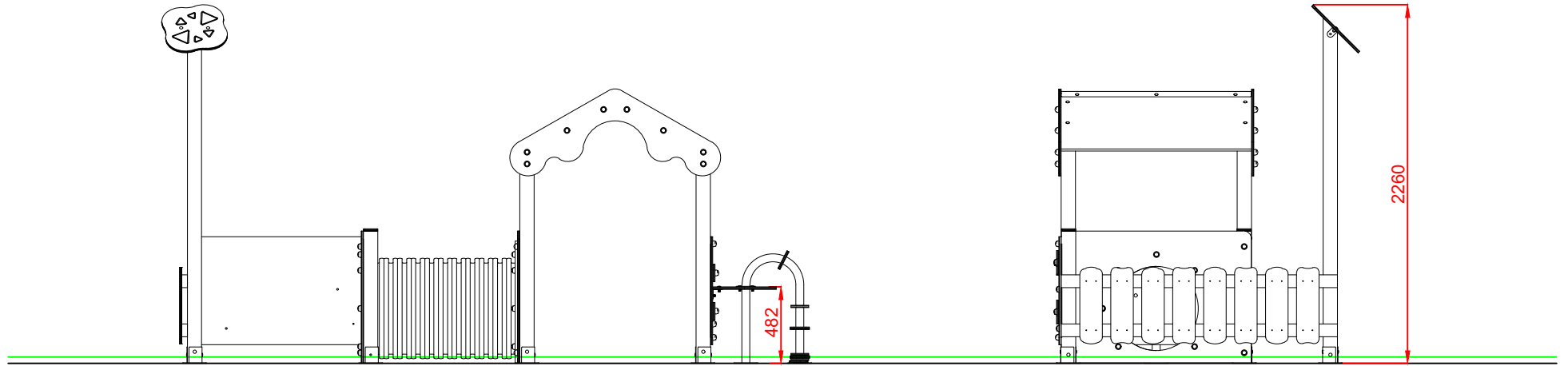
Componentes plásticos: Polietileno de alta densidad con protección UV

Componentes metálicos galvanizados

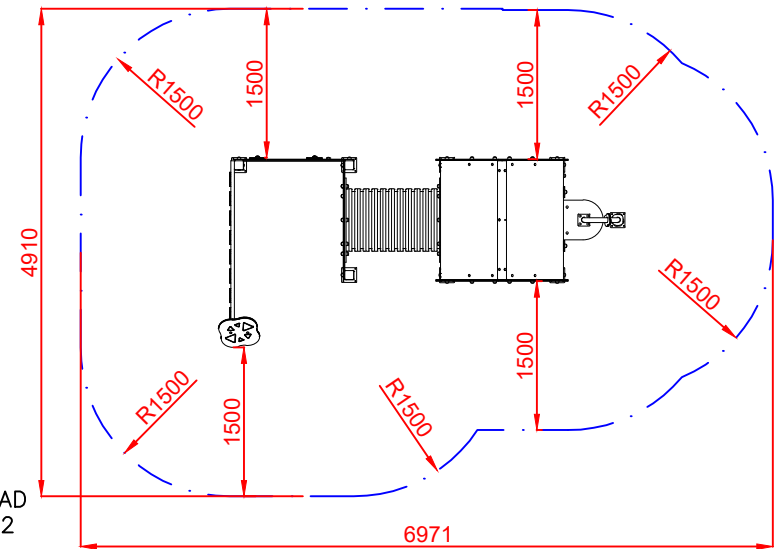
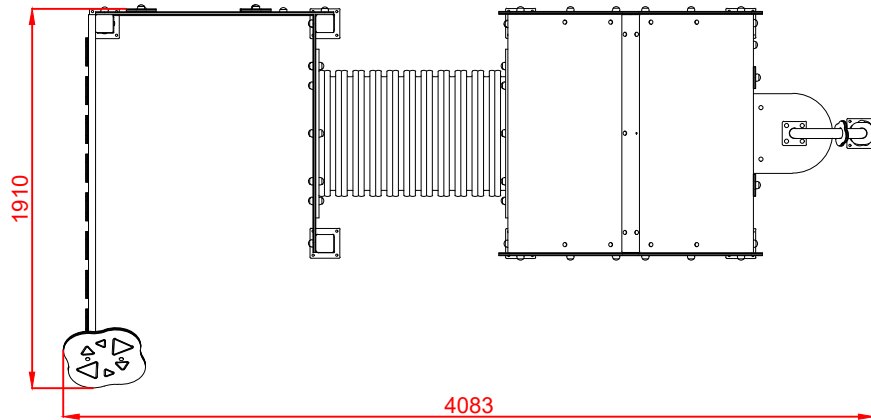
Tornillería protegida con tapones de polipropileno

ALZADO

PERFIL IZQUIERDO



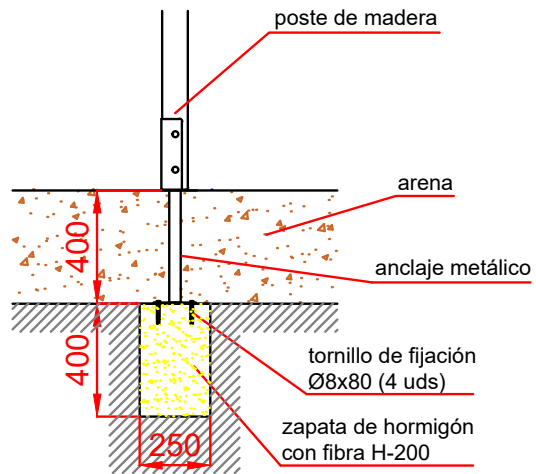
PLANTA



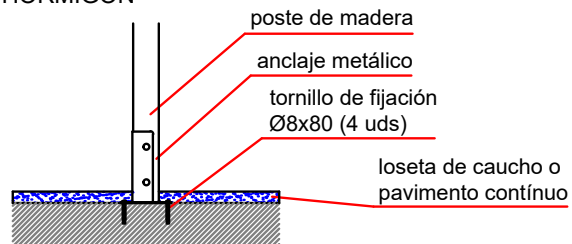
ÁREA DE SEGURIDAD
Superficie=28,94m²
E: 1/2

Dibujado		PLANO 1 VISTAS GENERALES	Ref:	CMAXI01-I
Revisado				
Aprobado				
Descripción:		Escala:	Nº Hoja	
"CONJUNTO WOOD INCLUSIVO"			2/3	
		Fecha:	08/05/2023	

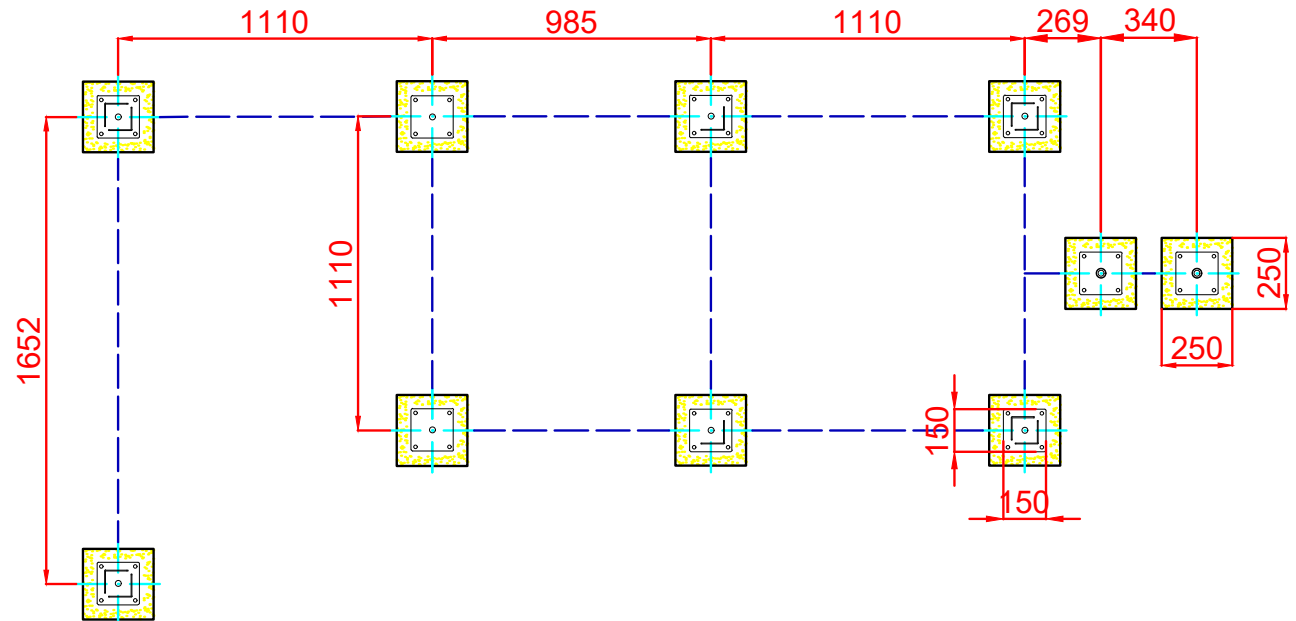
DETALLES CIMENTACIÓN
ESQUEMA DE CIMENTACIÓN
EN ARENA



ESQUEMA DE CIMENTACIÓN
EN HORMIGÓN



PLANTA CIMENTACIÓN



Dibujado		PLANO 2 CIMENTACIÓN Y ANCLAJES	Ref:	CMAXI01-I
Revisado				
Aprobado				
Descripción:		Escala:	Nº Hoja	
"CONJUNTO WOOD INCLUSIVO"			3/3	
		Fecha:	08/05/2023	