

DOCUMENTACIÓN TÉCNICA



Ref.: MSOC01

Muelle simple "Delfín"

UNE EN 1176-1:2018

UNE EN 1176-6:2018



Altura libre de caída: 0,52 m

Edad recomendada de uso: de 3 a 9 años

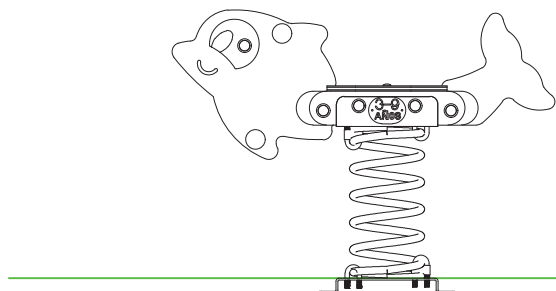
Componentes plásticos: Polietileno de alta densidad con protección UV

Muelle termolacado

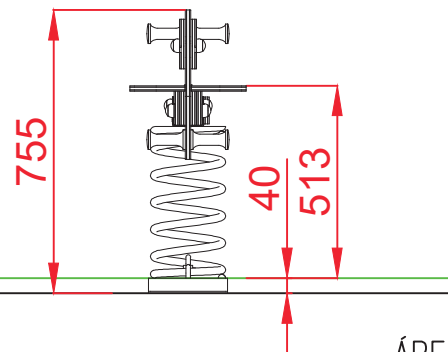
Tornillería protegida con tapones de polipropileno

Componentes metálicos galvanizados

ALZADO

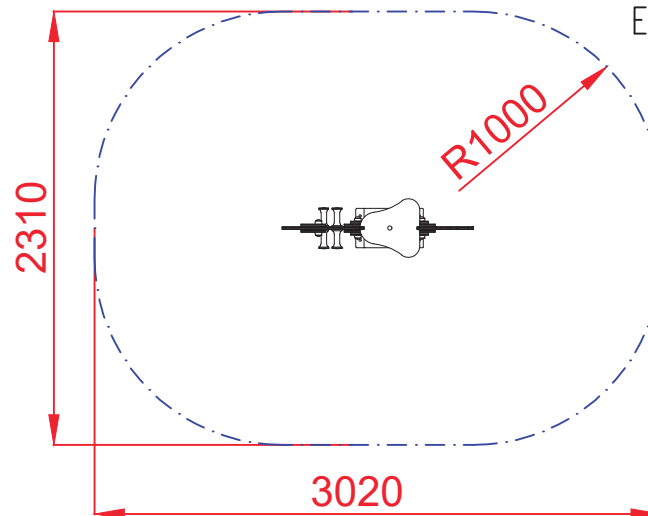
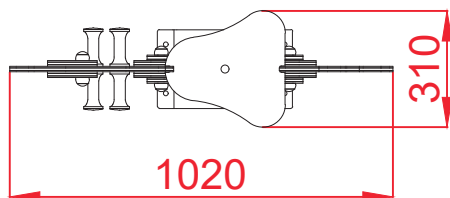



PERFIL



ÁREA DE SEGURIDAD
Superficie= 6,12 m²
E: 1/2

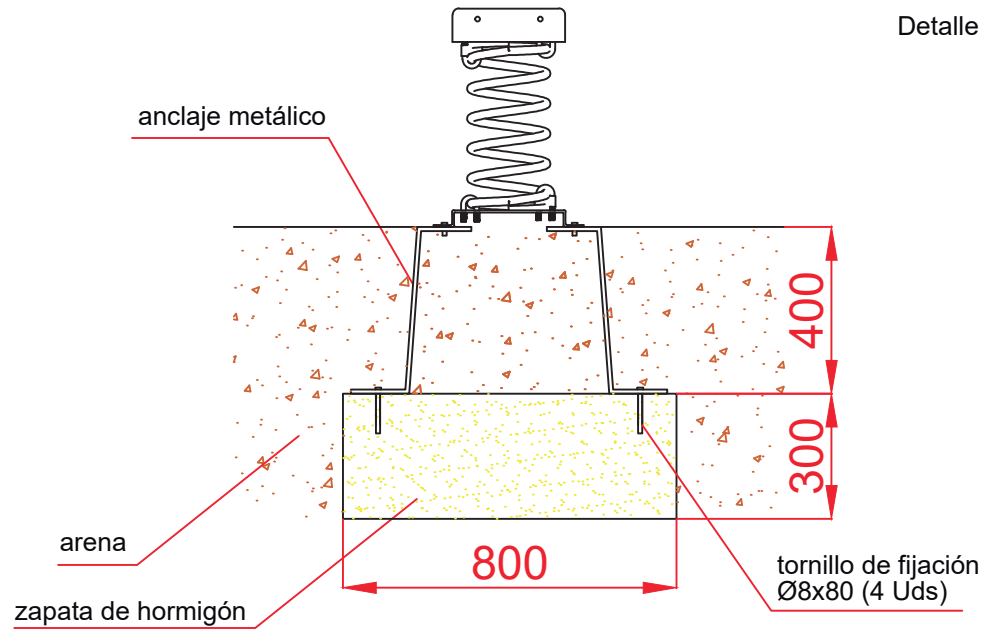
PLANTA



Dibujado		PLANO 1 VISTAS GENERALES	Ref:	MSOC01
Revisado				
Aprobado				
Descripción:		Escala:	Nº Hoja	
MUELLE SIMPLE "DELFIN"			2/3	
		Fecha:	23/05/2023	

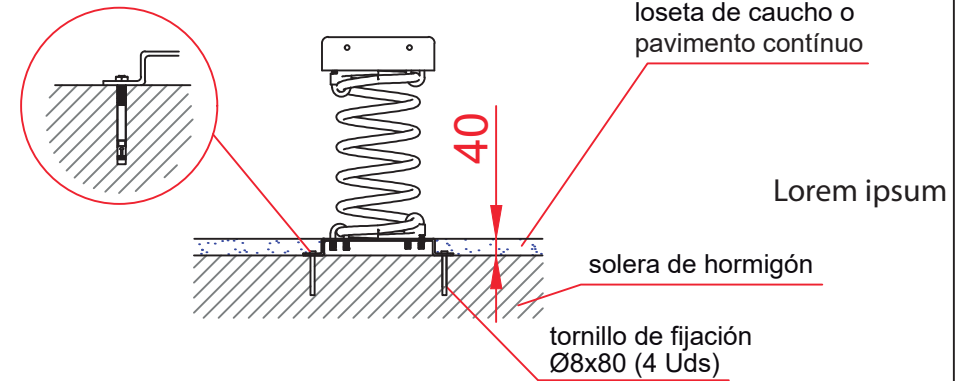
DETALLES CIMENTACIÓN

ESQUEMA DE CIMENTACIÓN EN ARENA



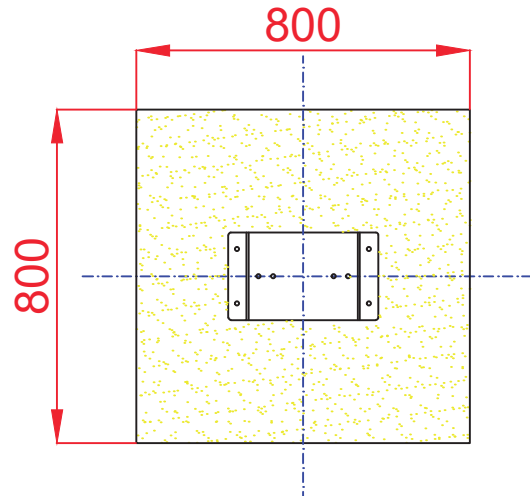
ESQUEMA DE CIMENTACIÓN EN HORMIGÓN

Detalle de sujeción de espirro metálico



Lorem ipsum

PLANTA



Dibujado		PLANO 1 CIMENTACIÓN Y ANCLAJES	Ref:	MSOC01
Revisado				
Aprobado				
Descripción:		Escala:	Nº Hoja	
MUELLE SIMPLE "DELFIN"			3/3	
		Fecha:	23/05/2023	