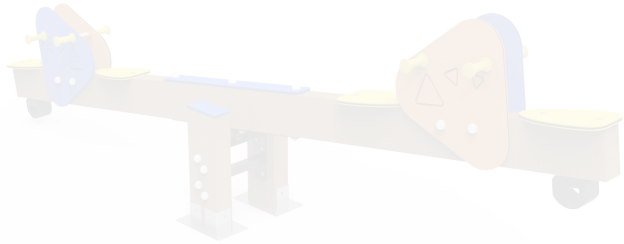


DOCUMENTACIÓN TÉCNICA

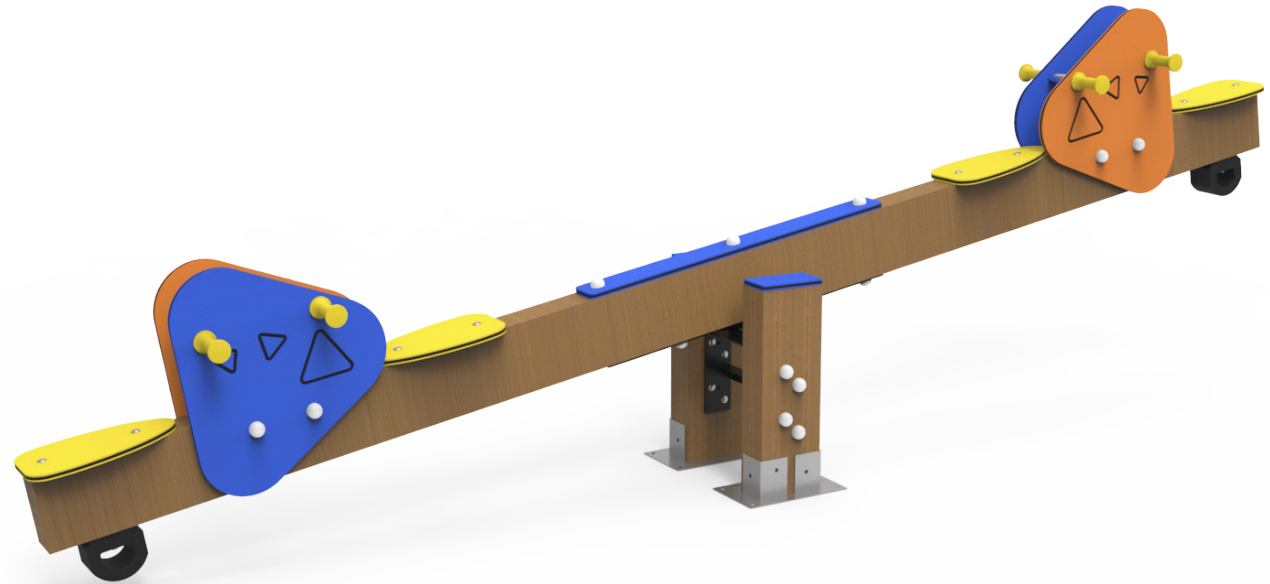


Ref.: PBMAXI02

Sube y baja "Dix" 4 Plazas

UNE EN 1176-1:2018

UNE EN 1176-6:2018



Altura libre de caída: 0,88 m

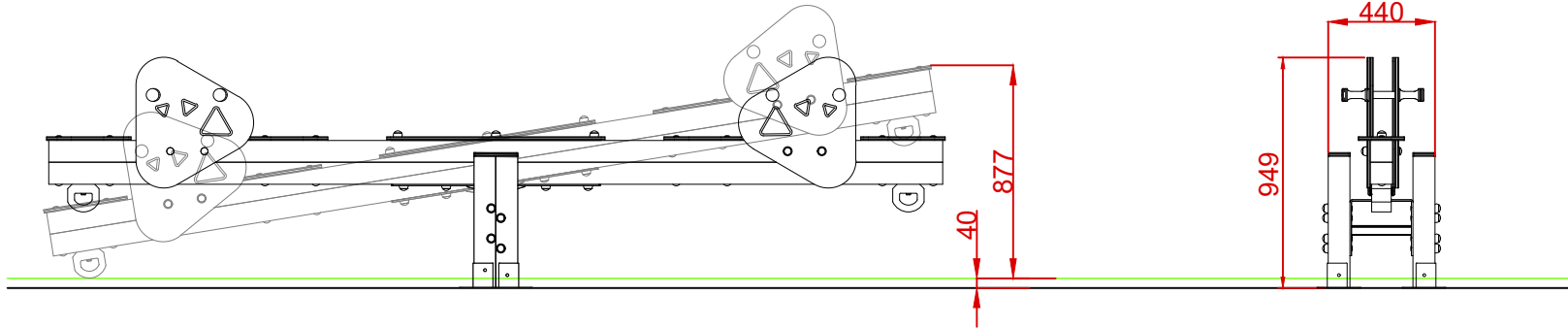
Edad recomendada de uso: de 3 a 9 años

Componentes plásticos: Polietileno de alta densidad con protección UV

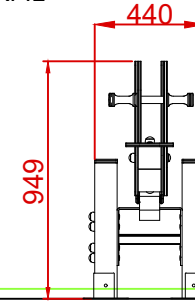
Madera de pino tratada en autoclave nivel IV

Componentes metálicos galvanizados

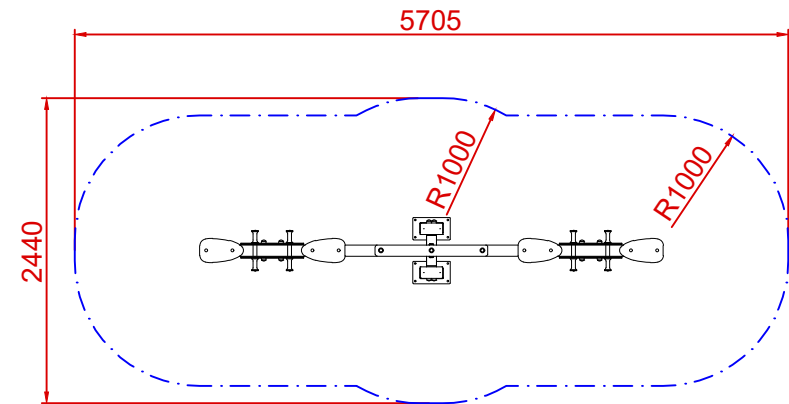
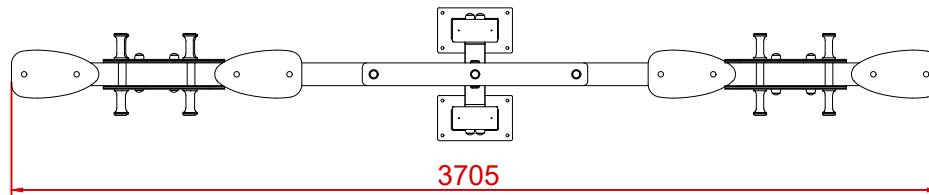
ALZADO




PERFIL



PLANTA



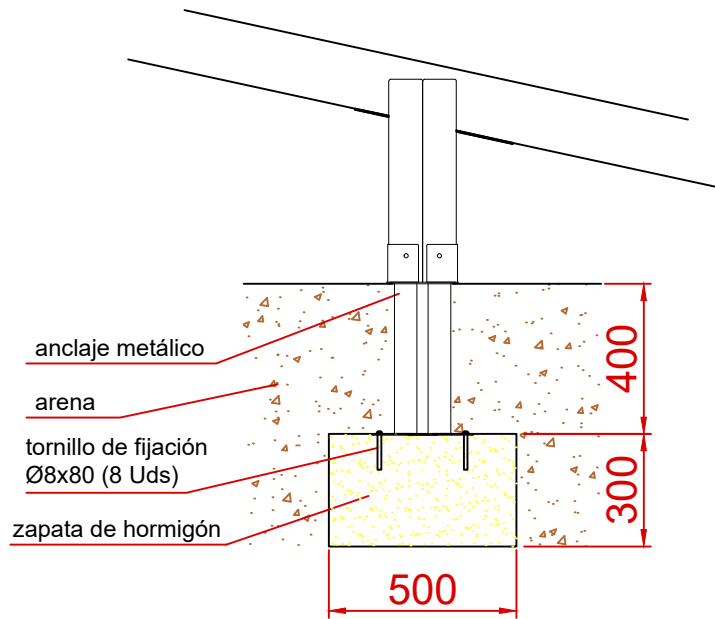
ÁREA DE SEGURIDAD
Superficie= 11,70 m²
E:1/2

Dibujado		PLANO 1 VISTAS GENERALES	Ref: PBMAXI02
Revisado			
Aprobado			
Descripción: SUBE Y BAJA "DIX 4 PLAZAS"		Escala:	Nº Hoja 2/3
		Fecha:	01/08/2023

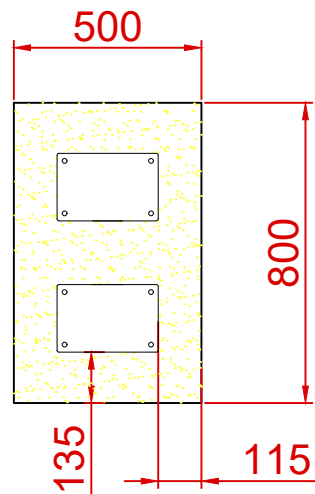
DETALLES CIMENTACIÓN

ESQUEMA DE CIMENTACIÓN EN ARENA

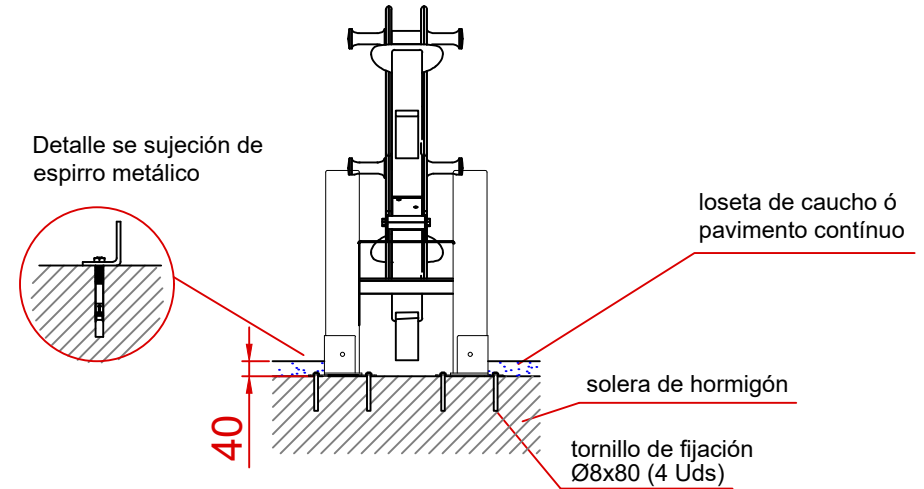
ALZADO



PLANTA



ESQUEMA DE CIMENTACIÓN EN HORMIGÓN



Dibujado		PLANO 2 CIMENTACIÓN Y ANCLAJES	Ref: PBMAXI02
Revisado			
Aprobado			
Descripción: SUBE Y BAJA "DIX 4 PLAZAS"		Escala:	Nº Hoja 3/3
		Fecha:	01/08/2023