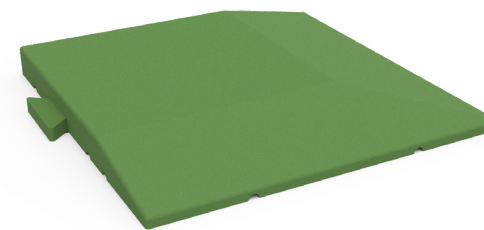


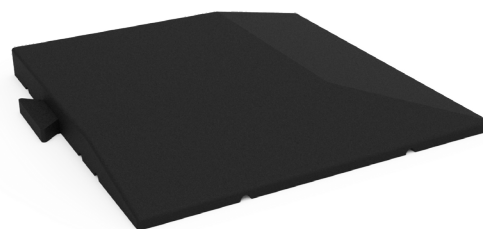
DOCUMENTACIÓN TÉCNICA



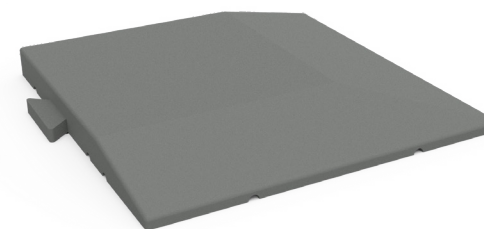
REF. ROJO: LSC03-1



REF. VERDE: LSC03-2



REF. NEGRO: LSC03-3



REF. GRIS: LSC03-4

Ref.: LSC03

Losa Caucho Esquina 500x500x45 mm

PROPIEDADES:

- Altura de caída crítica (HIC): 1,40 metros
- Amortiguador de impactos
- Permeable
- Antideslizante
- Fácil ensamblaje
- Buen drenaje

Fabricada conforme a la Normativa Europea UNE-EN 1177

Producto compuesto por caucho SBR 1-3 mm, aglomerante aromático y pigmento natural

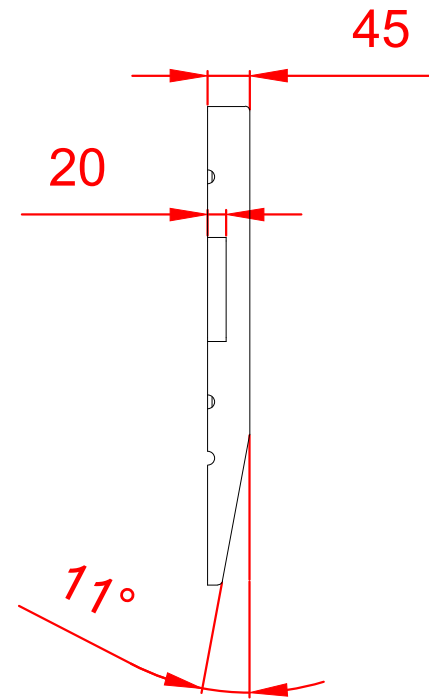
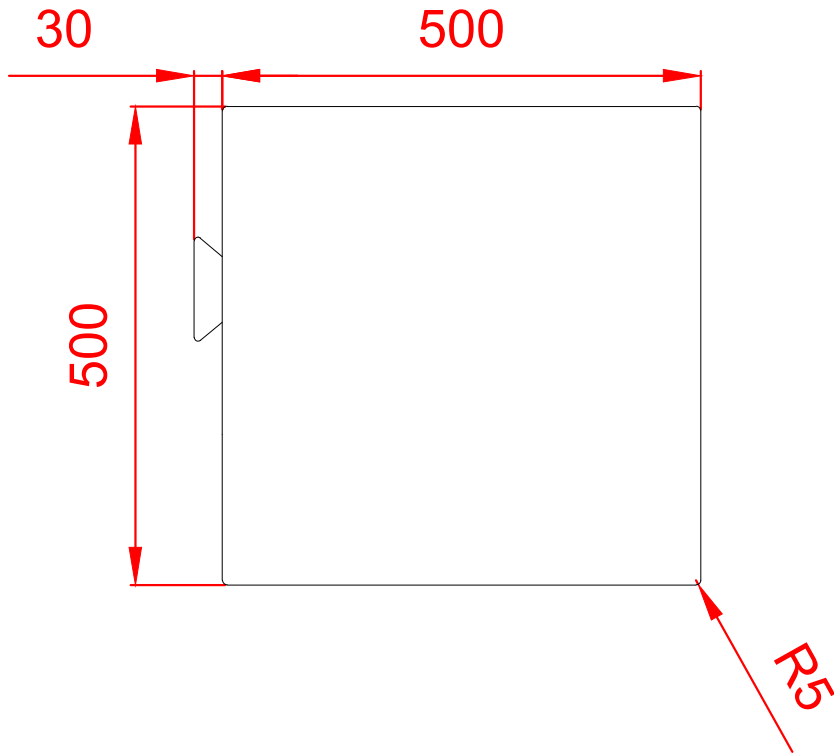
Fabricado con materiales reciclados mediante proceso de prensado en caliente

Fácil instalación, idóneo para superficies expuestas a altas cargas de trabajo

Disponible en diferentes colores

Mantenimiento mínimo, resistente a condiciones climáticas adversas

Resistencia a las radiaciones UV



Dibujado		PLANO 1		Ref: LSC03
Revisado		VISTAS GENERALES		
Aprobado				
Descripción:			Escala:	Nº Hoja
LOSA CAUCHO ESQUINA 500X500X45				2/2
			Fecha:	11/02/2021

