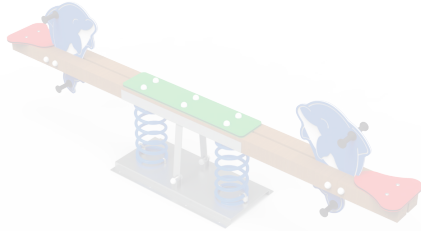


# DOCUMENTACIÓN TÉCNICA

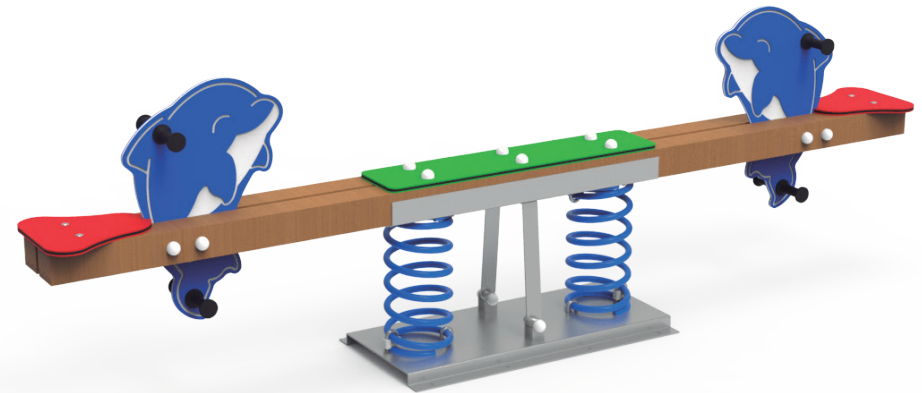


Ref.: BLOC03

## Balancín "Flip" 2 plazas

UNE EN 1176-1:2018

UNE EN 1176-6:2018



Altura libre de caída: 0,52 m

Edad recomendada de uso: de 3 a 9 años

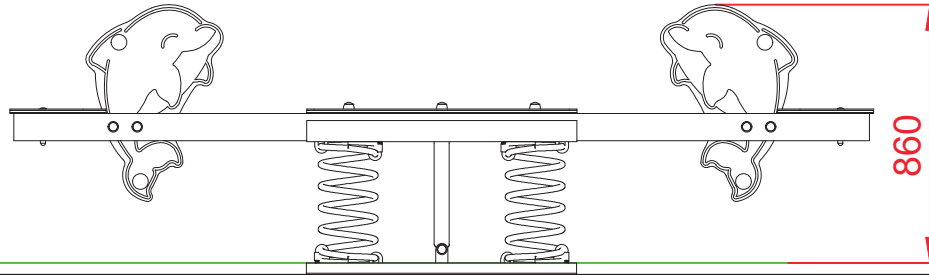
Muelles con antipinzamiento

Muelle termolacado

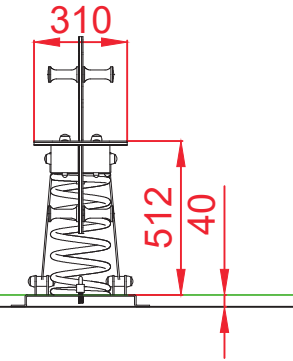
Tornillería protegida con tapones de polipropileno

Componentes metálicos galvanizados

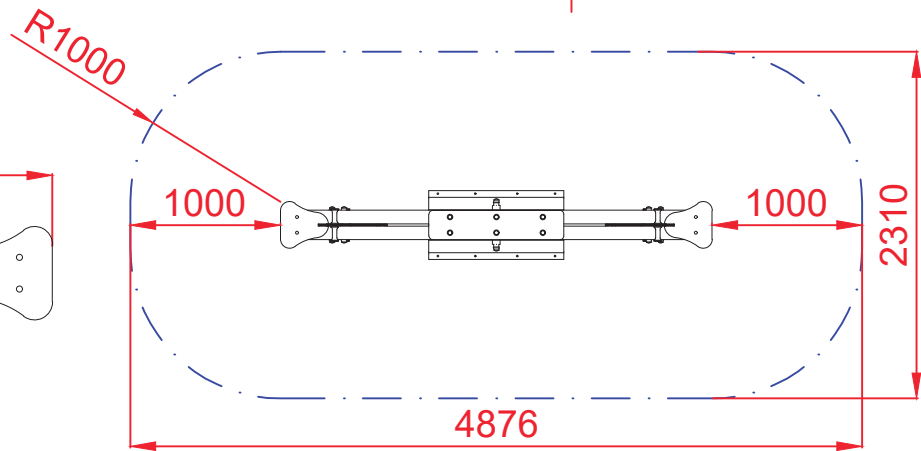
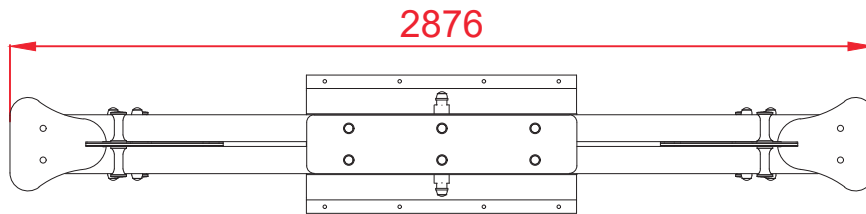
ALZADO



PERFIL



PLANTA

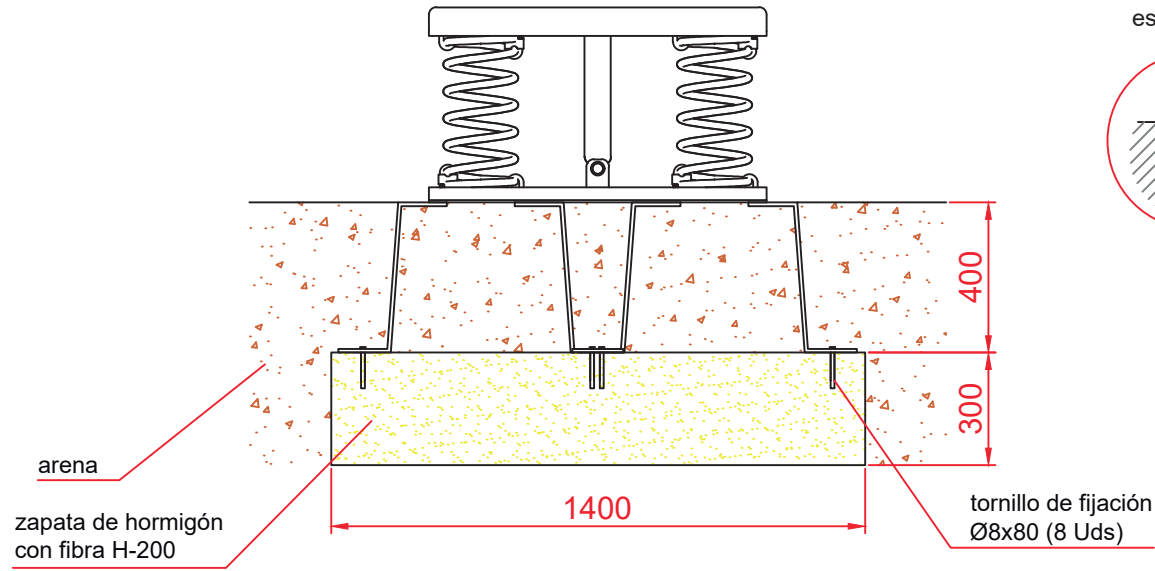


ÁREA DE SEGURIDAD  
Superficie=10,41 m<sup>2</sup>  
E:1/2

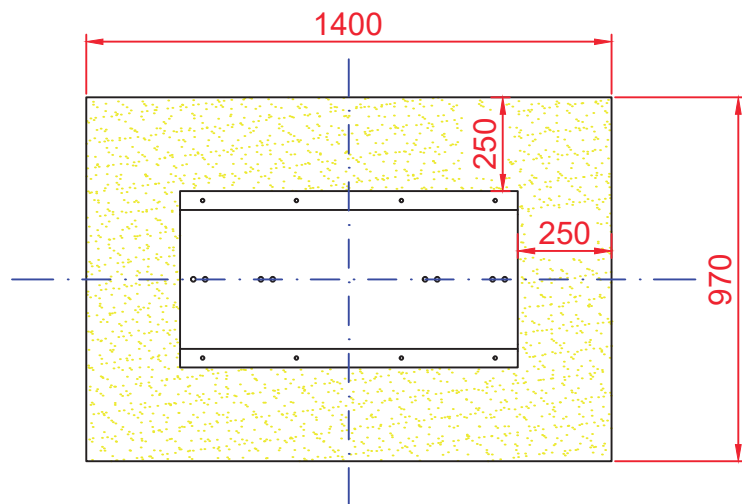
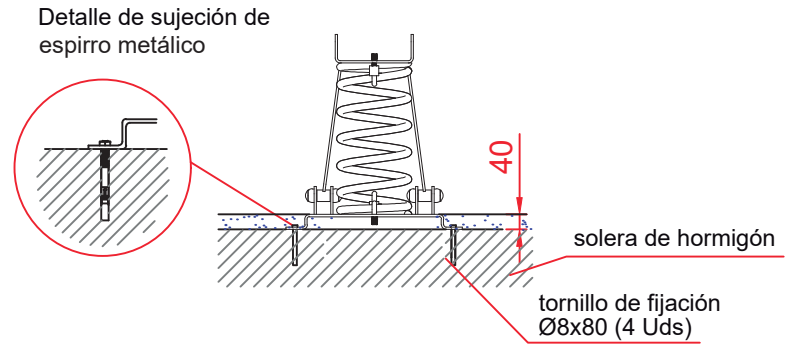
Dibujado		PLANO 1 VISTAS GENERALES	Ref:	BLOC03
Revisado				
Aprobado				
Descripción:		Escala:	Nº Hoja	
BALANCÍN "FLIP" 2 PLAZAS			2/3	
		Fecha:	26/07/2023	

# DETALLES CIMENTACIÓN

ESQUEMA DE CIMENTACIÓN EN ARENA



ESQUEMA DE CIMENTACIÓN EN HORMIGÓN



Dibujado		PLANO 2 CIMENTACIÓN Y ANCLAJES	Ref:	BLOC03
Revisado				
Aprobado				
Descripción:		Escala:	Nº Hoja	
BALANCÍN "FLIP" 2 PLAZAS			3/3	
		Fecha:	26/07/2023	