

DOCUMENTACIÓN TÉCNICA



Ref.: CLMAC04N

Columpio Frutero Nido

UNE EN 1176-1:2018

UNE EN 1176-2:2018



Altura libre de caída: 1,32 m

Edad recomendada de uso: de 3 a 14 años

Nº Máximo de usuarios: 2

Componentes plásticos: Polietileno de alta densidad con protección UV

Larguero metálico galvanizado

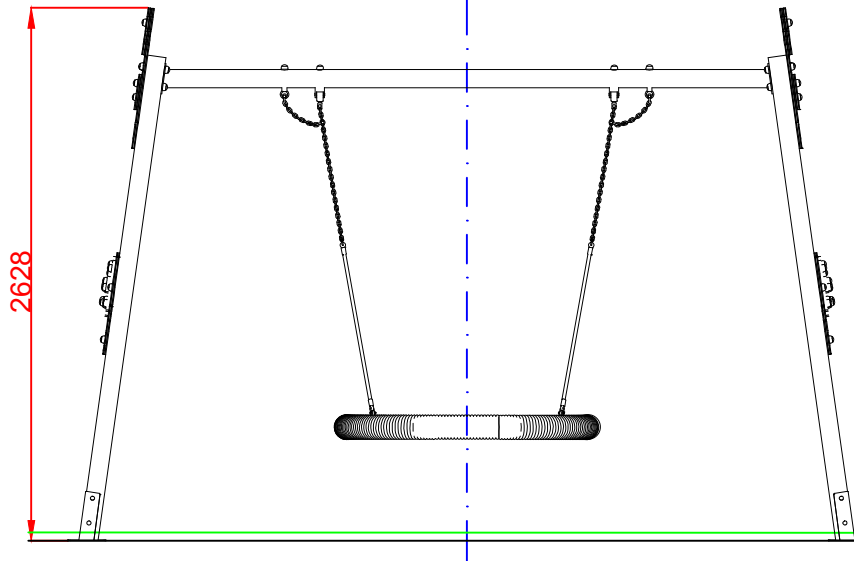
Cadenas de columpio inoxidable

Tornillería protegida con tapones de polipropileno

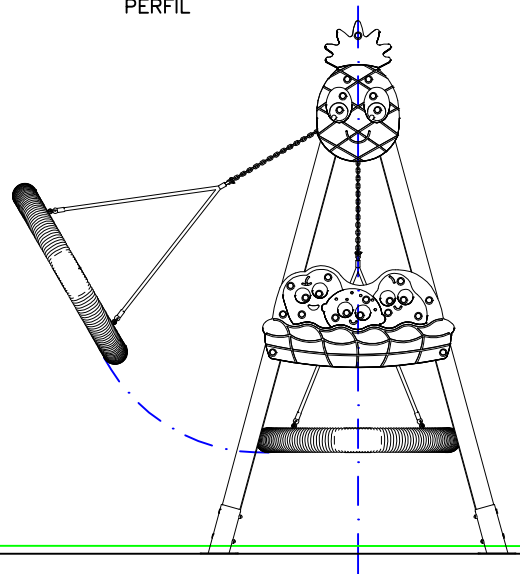
Madera de pino tratada en autoclave Nivel IV

Asiento nido

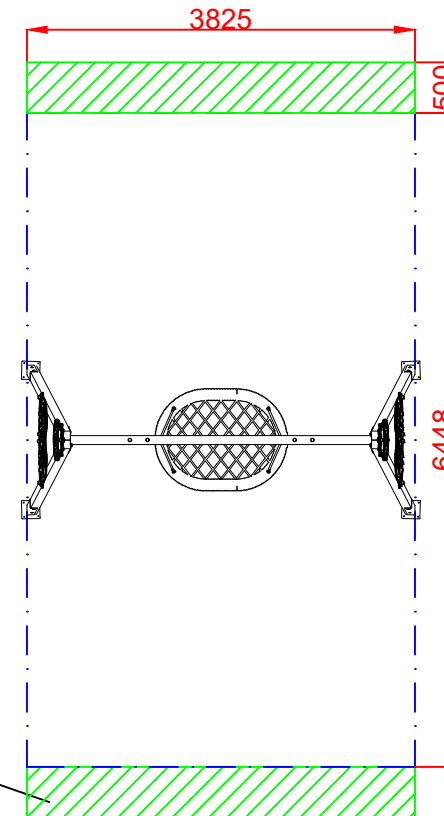
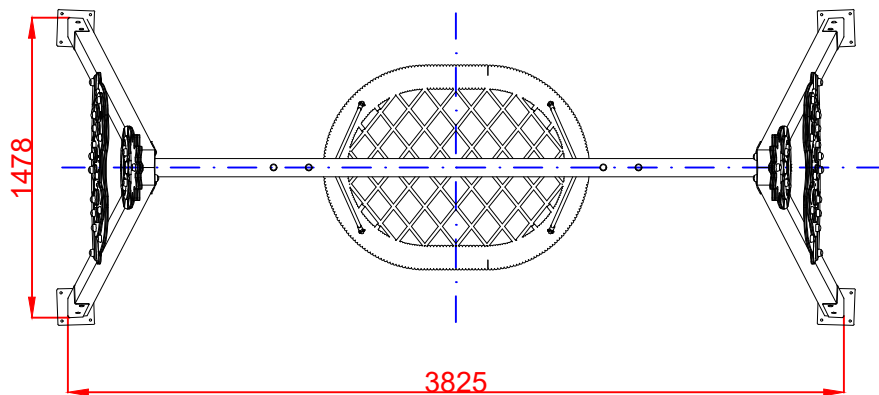
ALZADO



PERFIL



PLANTA



AREA DE SEGURIDAD

Superficie= 24,66 m2

E:1/2

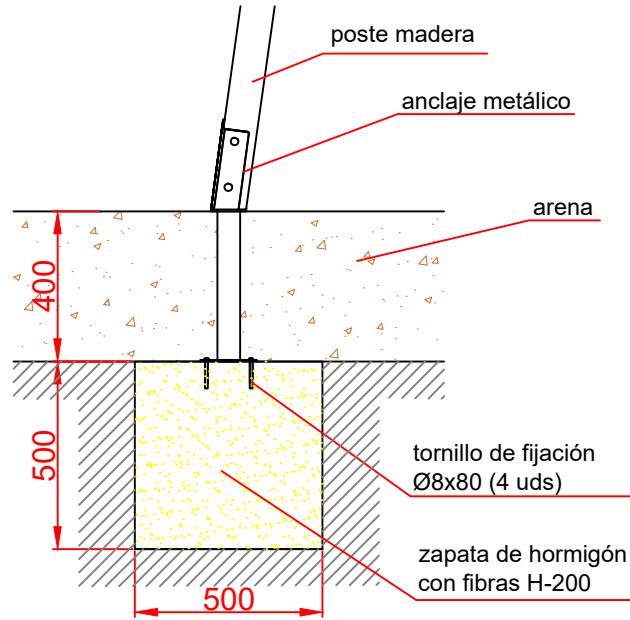
ZONA LIBRE DE OBSTACULOS

Dibujado		VISTAS GENERALES		Ref: CLMAC04N	
Revisado					
Aprobado		Descripción:	Escala:		Nº Hoja
		COLUMPIO FRUTERO NIDO	Fecha:		2/3
			19/12/2023		

DETALLES CIMENTACIÓN

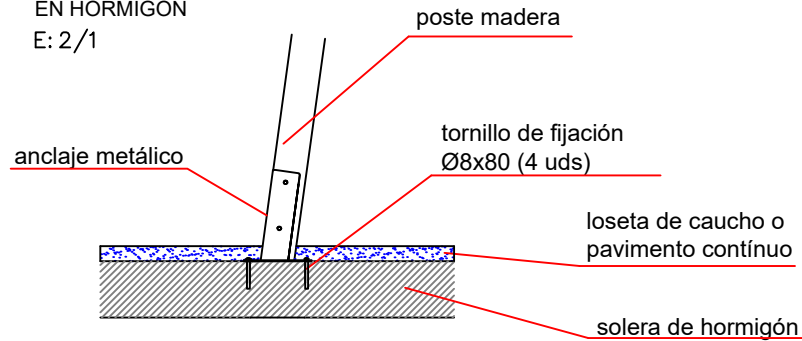
ESQUEMA DE CIMENTACIÓN
EN ARENA

E: 2/1

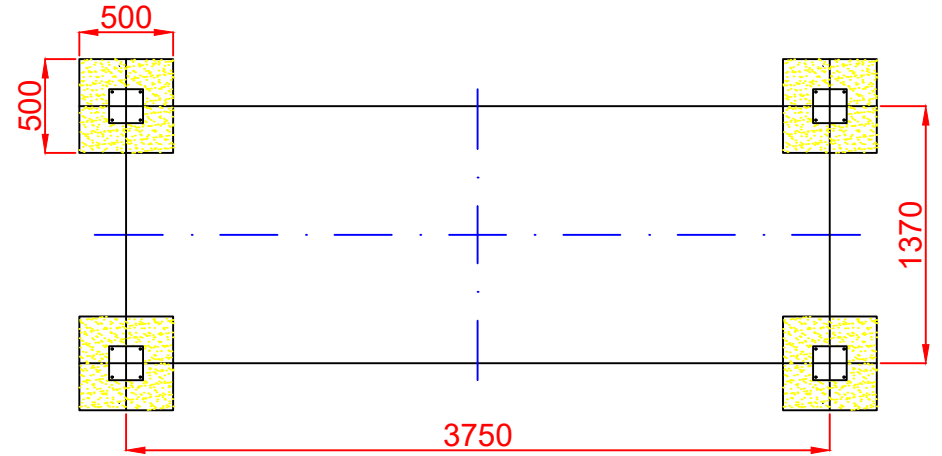


ESQUEMA DE CIMENTACIÓN
EN HORMIGÓN

E: 2/1



PLANTA CIMENTACIÓN



Dibujado		CIMENTACIÓN	Ref: CLMAC04N
Revisado			
Aprobado			
Descripción:		Escala:	Nº Hoja
COLUMPIO FRUTERO NIDO			3/3
		Fecha:	19/12/2023