

DOCUMENTACIÓN TÉCNICA

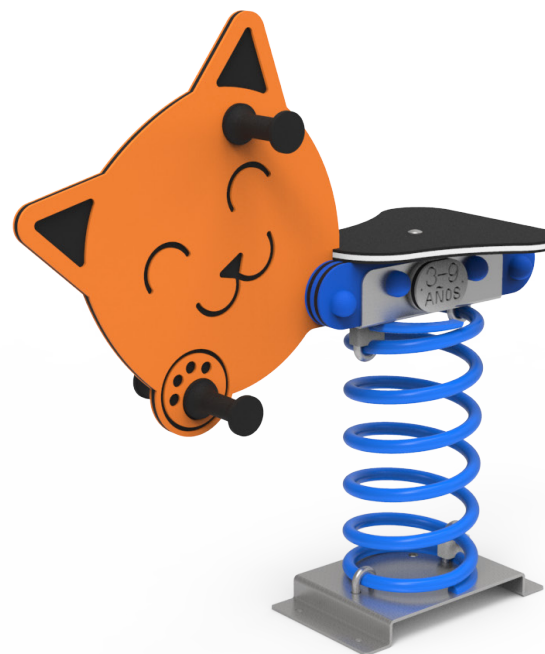
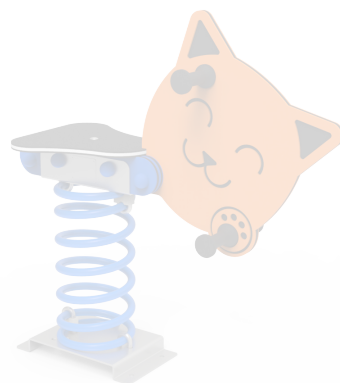


Ref.: GRMS01

Muelle Simple "Gatito"

UNE EN 1176-1:2018

UNE EN 1176-6:2018



Altura libre de caída: 0,50 m

Edad recomendada de uso: de 3 a 9 años

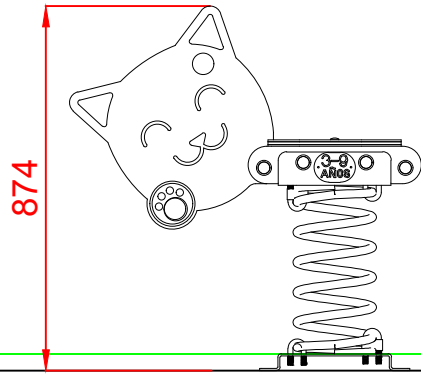
Componentes plásticos: Polietileno de alta densidad con protección UV

Muelle termolacado

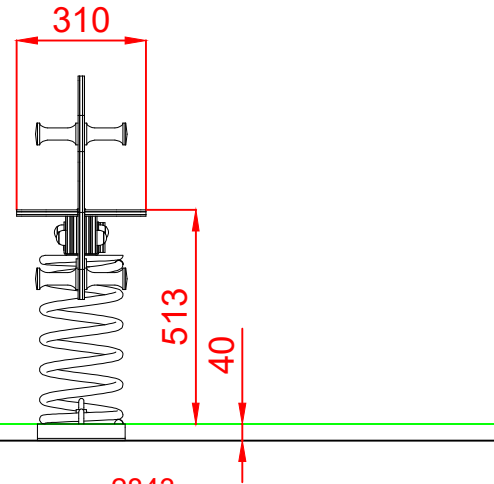
Componentes metálicos galvanizados

Tornillería protegida con tapones de polipropileno

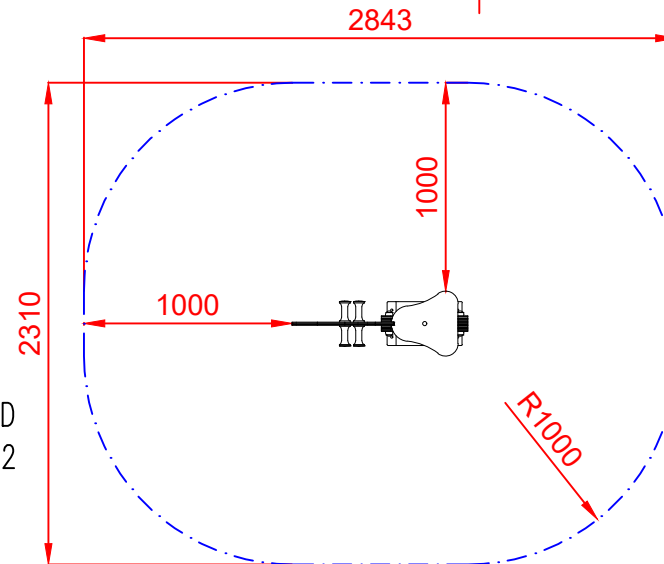
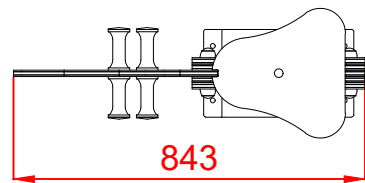
ALZADO



PERFIL



PLANTA

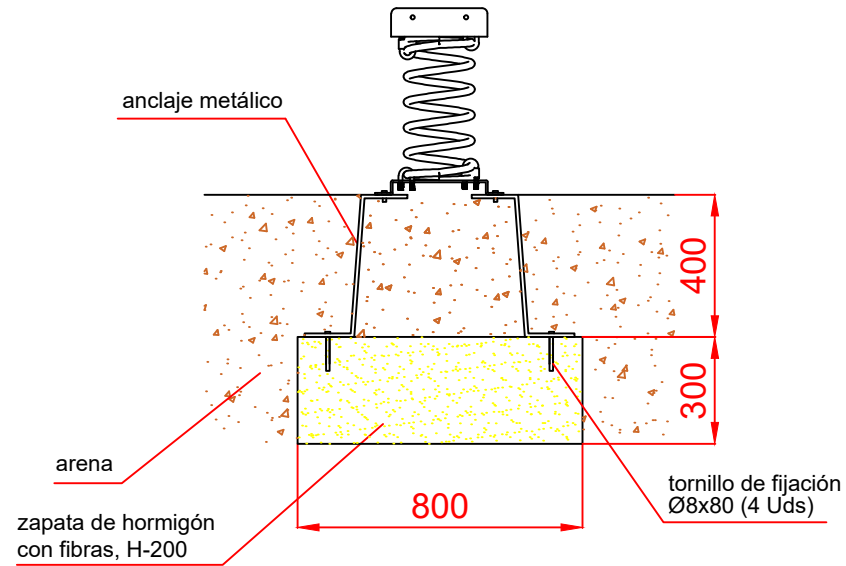


ÁREA DE SEGURIDAD
Superficie= 5,70 m²
E:1/2

| | | | | |
|-----------------------------|--|-----------------------------|------------|--------|
| Dibujado | | PLANO 1 VISTAS GENERALES | Ref: | GRMS01 |
| Revisado | | | | |
| Aprobado | | | | |
| Descripción: | | Escala: | Nº Hoja | |
| MUELLE SIMPLE " GATITO " | | | 2/3 | |
| | | Fecha: | 08/08/2023 | |

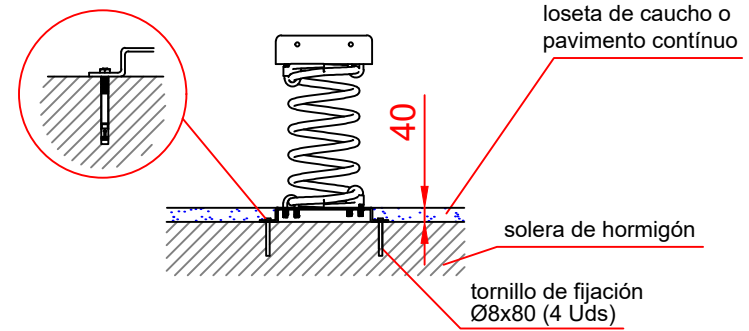
DETALLES CIMENTACIÓN

ESQUEMA DE CIMENTACIÓN EN ARENA

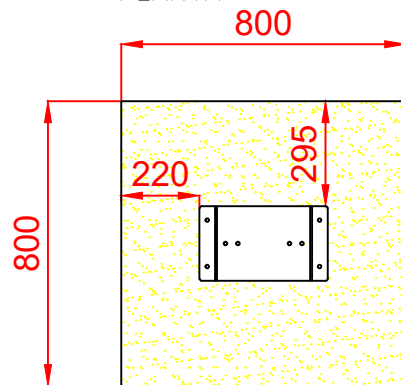


ESQUEMA DE CIMENTACIÓN EN HORMIGÓN

Detalle de sujeción de espirro metálico



PLANTA



| | | | | |
|-----------------------------|--|-----------------------------------|------------|--------|
| Dibujado | | PLANO 2 CIMENTACIÓN Y ANCLAJES | Ref: | GRMS01 |
| Revisado | | | | |
| Aprobado | | | | |
| Descripción: | | Escala: | Nº Hoja | 3/3 |
| MUELLE SIMPLE " GATITO " | | Fecha: | 08/08/2023 | |