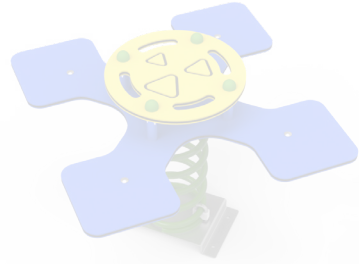


# DOCUMENTACIÓN TÉCNICA

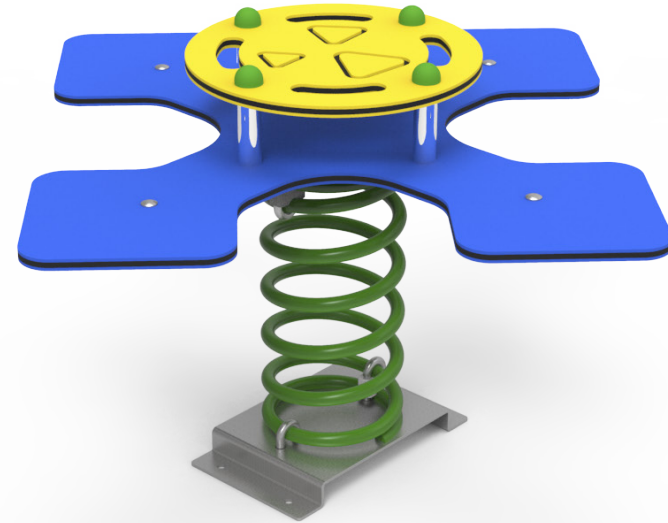


Ref.: MTMAXI01

Muelle múltiple "GEO"

UNE EN 1176-1:2018

UNE EN 1176-6:2018



Altura libre de caída: 0,44 m

Edad recomendada de uso: de 3 a 9 años

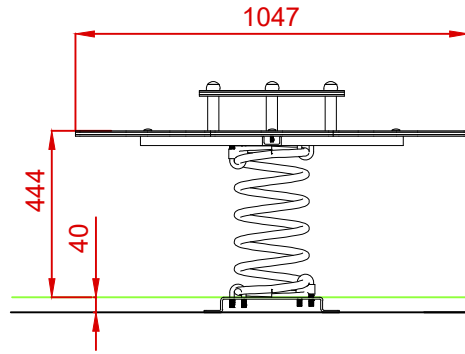
Componentes plásticos: Polietileno de alta densidad con protección UV

Muelle termolacado

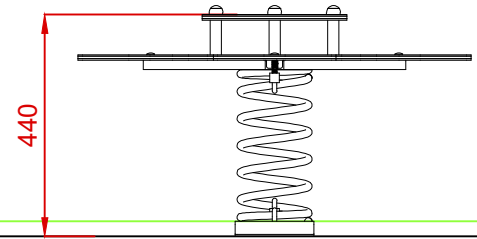
Componentes metálicos galvanizados

Tornillería protegida con tapones de polipropileno

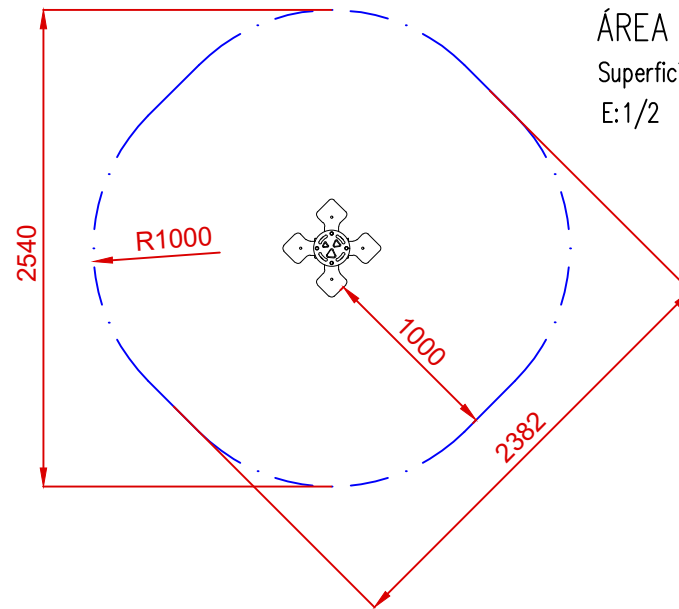
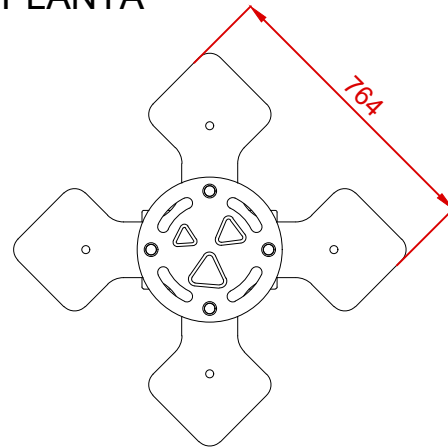
ALZADO



PERFIL



PLANTA



ÁREA DE SEGURIDAD

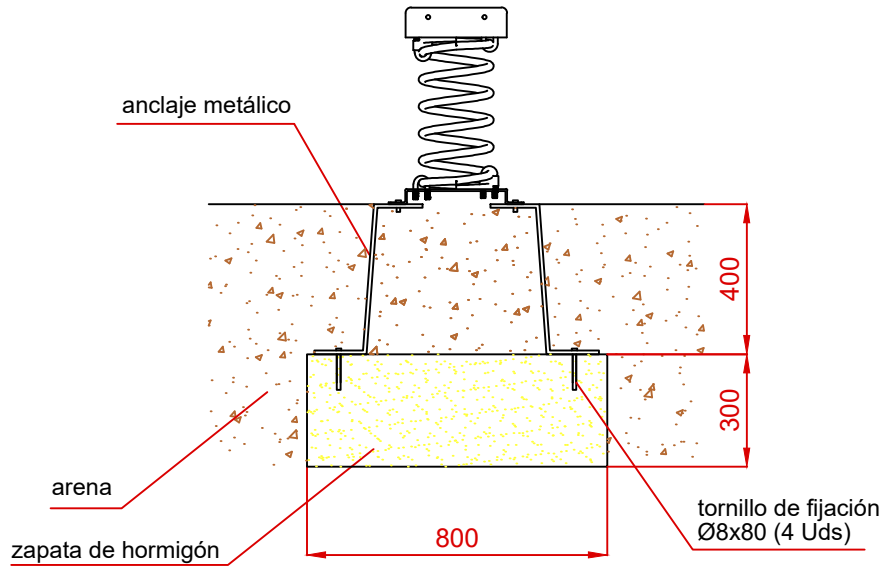
Superficie= 4,82 m<sup>2</sup>

E:1/2

Dibujado		PLANO 1 VISTAS GENERALES	Ref:	MTMAXI01
Revisado				
Aprobado				
Descripción:		Escala:	Nº Hoja	
MUELLE MULTIPLE "GEO"			2/3	
		Fecha:	31/07/2023	

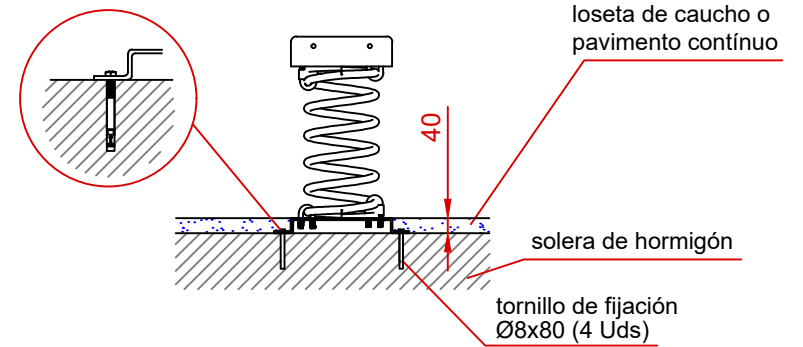
# DETALLES CIMENTACIÓN

ESQUEMA DE CIMENTACIÓN EN ARENA

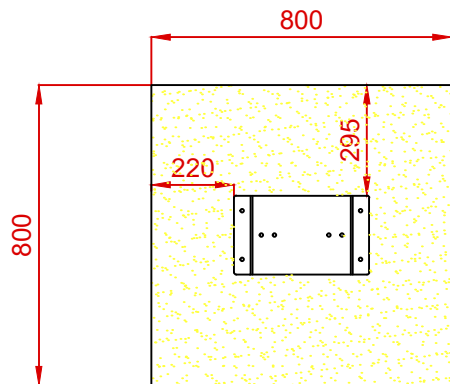


ESQUEMA DE CIMENTACIÓN EN HORMIGÓN

Detalle de sujeción de espirro metálico



PLANTA



Dibujado		PLANO 2 CIMENTACIÓN Y ANCLAJES	Ref:	MTMAXI01
Revisado				
Aprobado				
Descripción:		Escala:	Nº Hoja	3/3
MUELLE MULTIPLE "GEO"		Fecha:		31/07/2023