

DOCUMENTACIÓN TÉCNICA



Ref.: CMOC01-I

Barco inclusivo "Grumete"

UNE EN 1176-1:2018

UNE EN 1176-3:2018



Altura libre de caída: 0,90 m

Edad recomendada de uso: de 3 a 9 años

Madera de pino tratada en autoclave Nivel IV

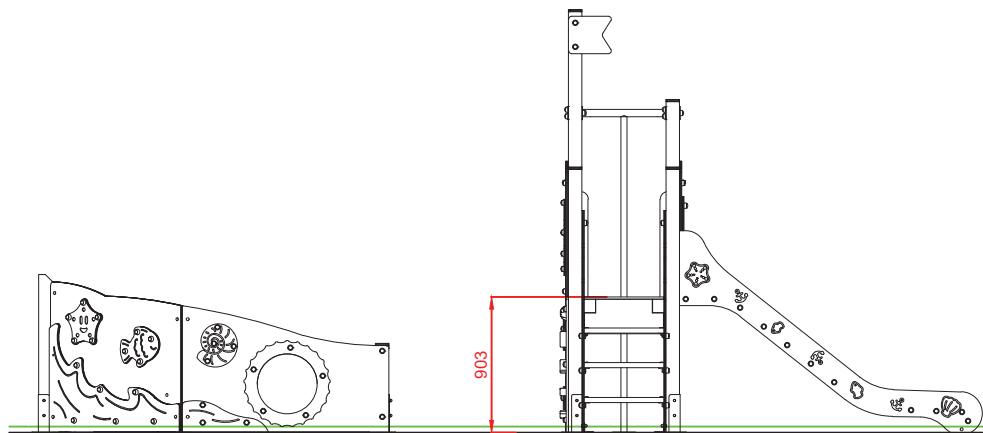
Componentes plásticos: Polietileno de alta densidad con protección UV

Componentes metálicos galvanizados

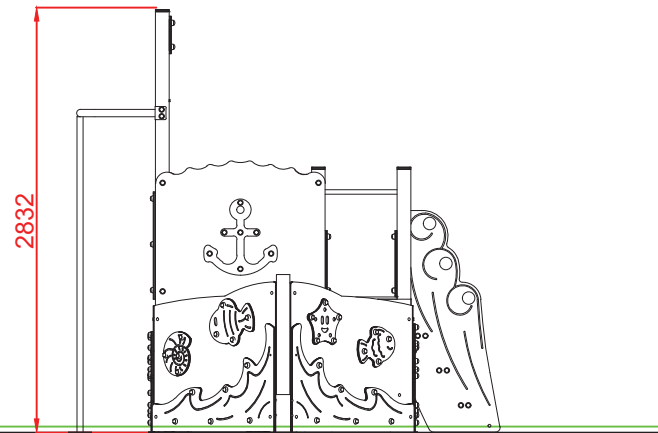
Tobogán con rampa de acero inoxidable

Tubos de barrera de acero inoxidable

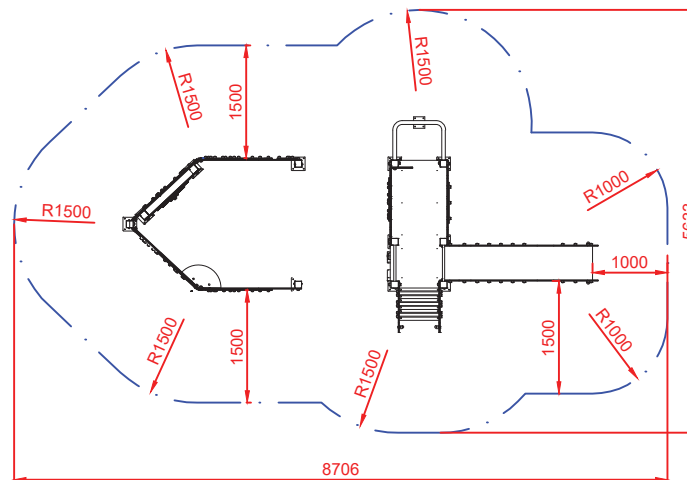
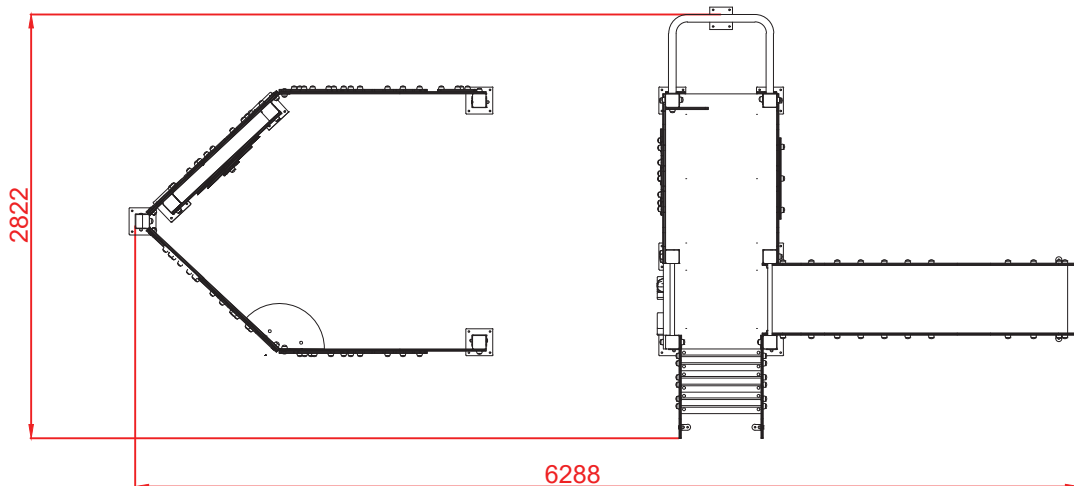
ALZADO



PERFIL



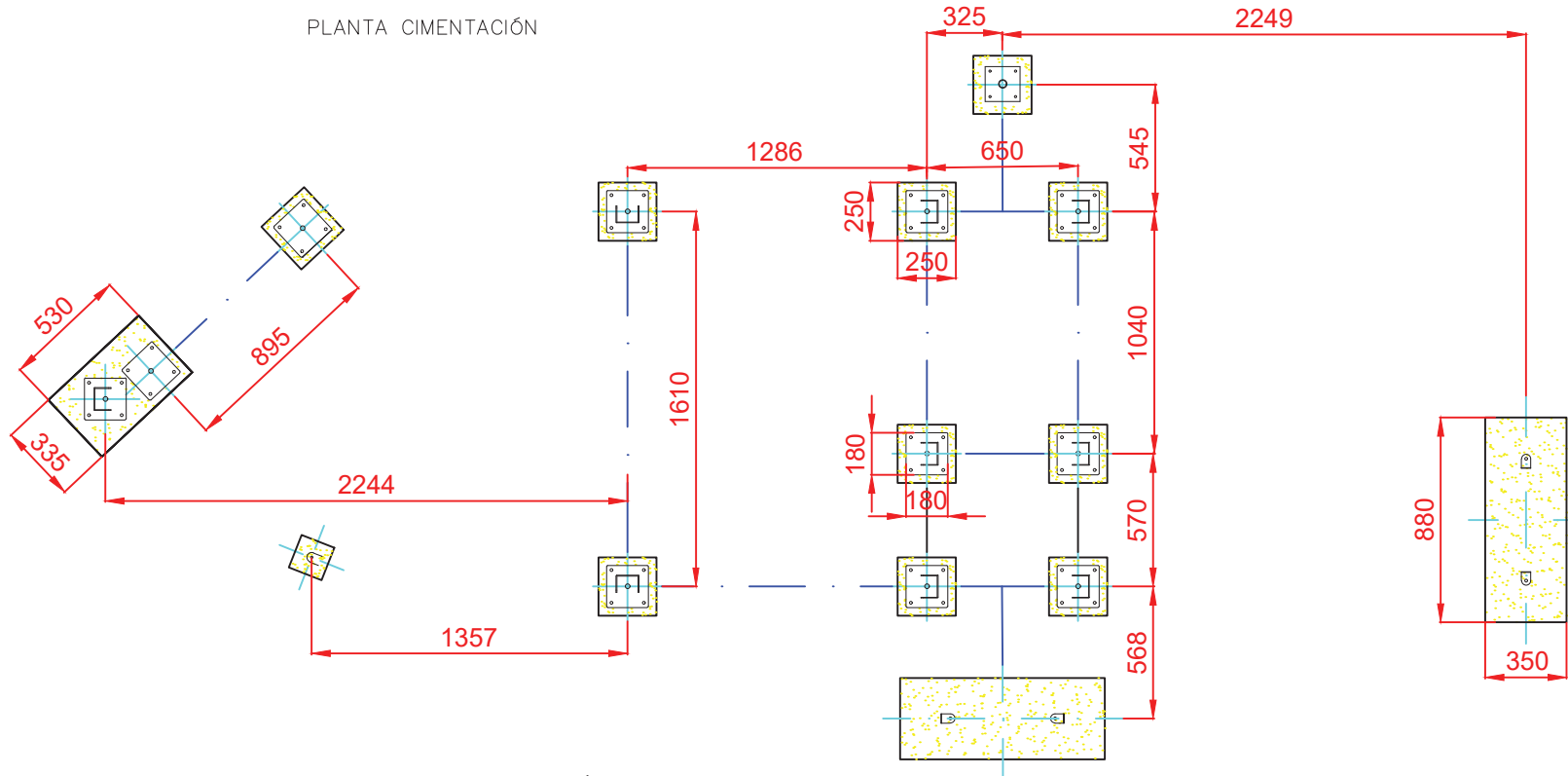
PLANTA



ÁREA DE SEGURIDAD
Superficie= 36,66 m2
E:1/2

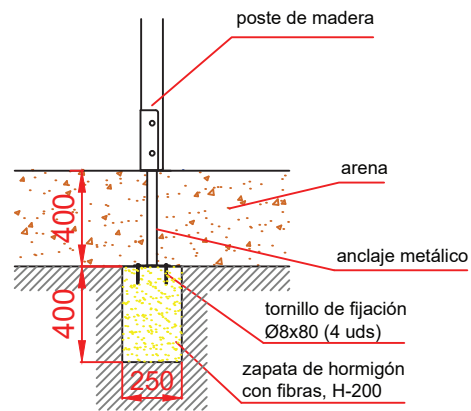
Dibujado		PLANO 1 VISTAS GENERALES	Ref:	CMOC01-I
Revisado				
Aprobado				
Descripción:		Escala:	Nº Hoja	
BARCO INCLUSIVO "GRUMETE"			2/3	
		Fecha:	26/07/2023	

PLANTA CIMENTACIÓN

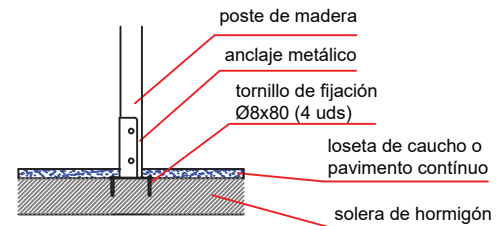



DETALLES CIMENTACIÓN

ESQUEMA DE CIMENTACIÓN EN ARENA



ESQUEMA DE CIMENTACIÓN EN HORMIGÓN



Dibujado		PLANO 2 CIMENTACIÓN Y ANCLAJES	Ref:	CMOC01-I
Revisado				
Aprobado				
Descripción:		Escala:	Nº Hoja	
BARCO INCLUSIVO "GRUMETE"			3/3	
		Fecha:	26/07/2023	