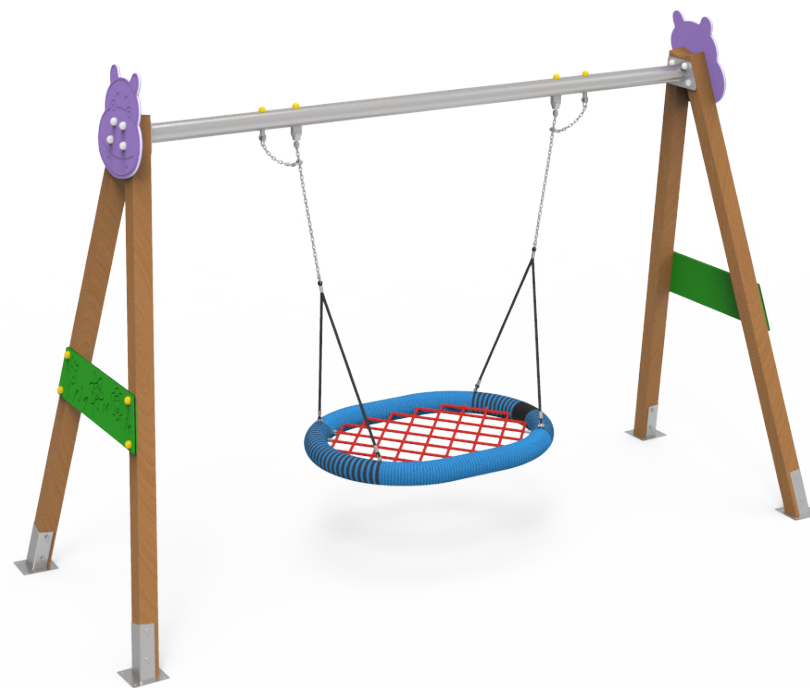


# DOCUMENTACIÓN TÉCNICA



Ref.: GRCL02N

## Columpio Hipopótamo Nido

UNE EN 1176-1:2018

UNE EN 1176-2:2018

Componentes plásticos: Polietileno de alta densidad con protección UV

Altura libre de caída: 1,32 m

Edad recomendada de uso: de 3 a 14 años

Nº Máximo de usuarios: 2

Larguero metálico galvanizado

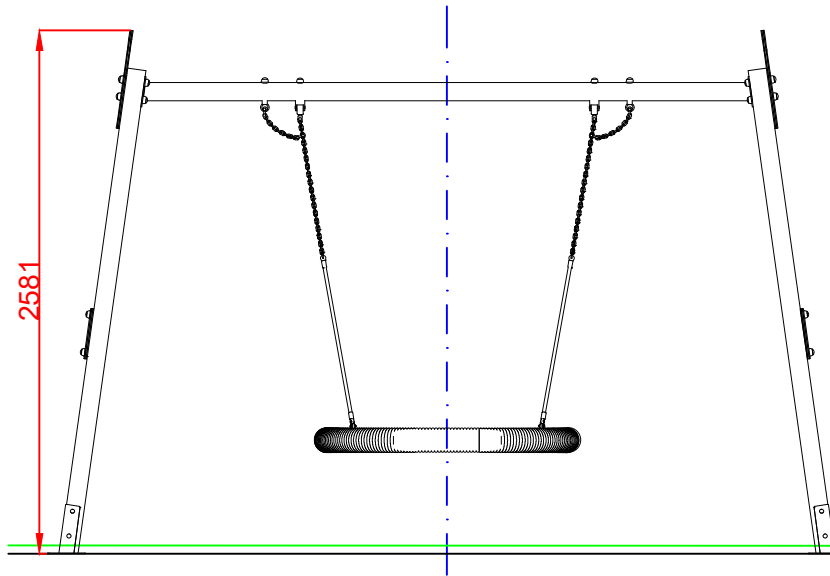
Cadenas de columpio inoxidable

Tornillería protegida con tapones de polipropileno

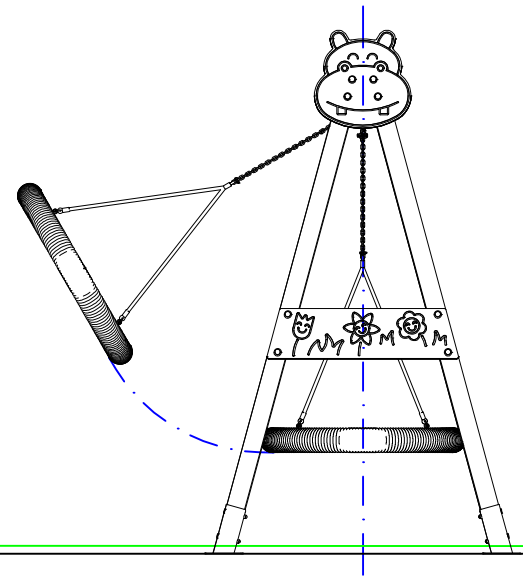
Madera de pino tratada en autoclave Nivel IV

Asiento nido

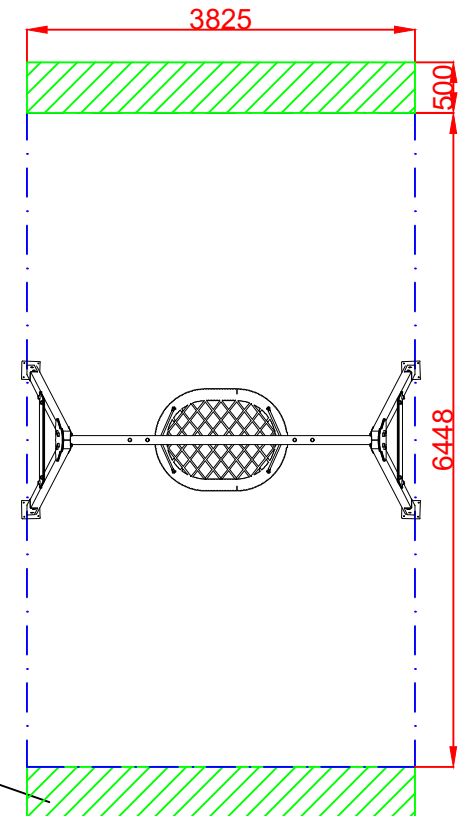
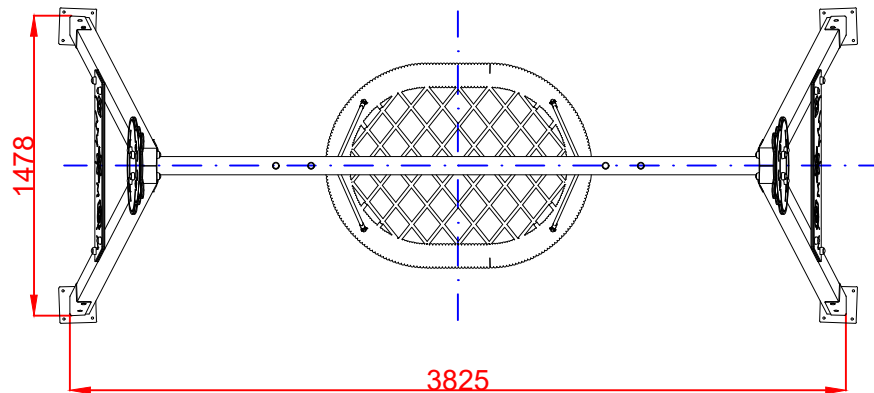
ALZADO



PERFIL



PLANTA



AREA DE SEGURIDAD

Superficie= 24,66 m2

E:1/2

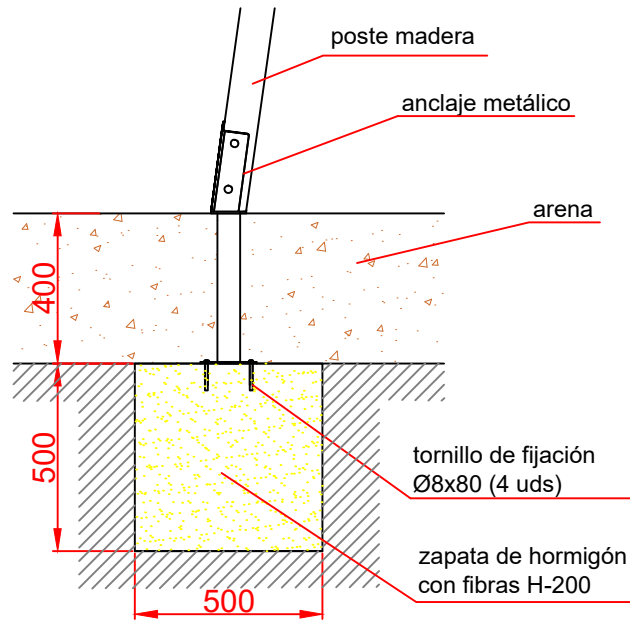
ZONA LIBRE DE OBSTÁCULOS

Dibujado		VISTAS GENERALES		Ref: GRCL02N	
Revisado					
Aprobado		Descripción:	Escala:		Nº Hoja
		COLUMPIO HIPOPÓTAMO NIDO	Fecha:		2/3
			19/12/2023		

# DETALLES CIMENTACIÓN

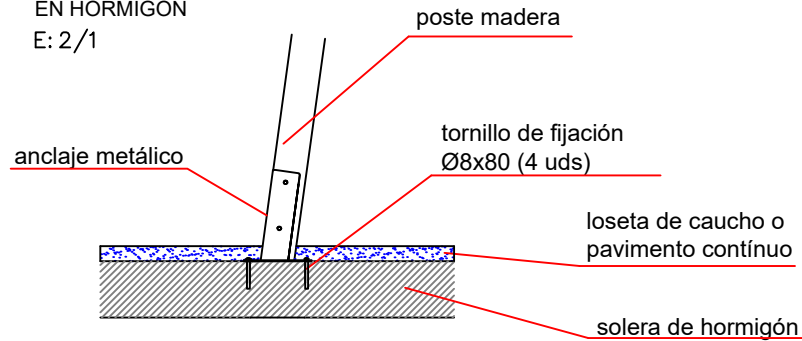
ESQUEMA DE CIMENTACIÓN  
EN ARENA

E: 2/1

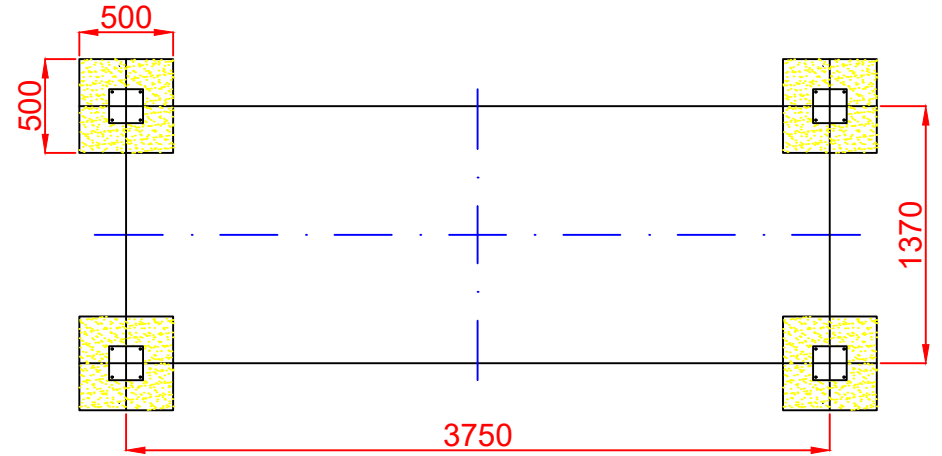


ESQUEMA DE CIMENTACIÓN  
EN HORMIGÓN

E: 2/1



# PLANTA CIMENTACIÓN



Dibujado		CIMENTACIÓN	Ref: GRCL02N
Revisado			
Aprobado			
Descripción:		Escala:	Nº Hoja
COLUMPIO HIPOPÓTAMO NIDO			3/3
		Fecha:	19/12/2023