

DOCUMENTACIÓN TÉCNICA



Ref.: MINSO03

Torre Mini "India"

UNE EN 1176-1:2018

UNE EN 1176-3:2018

Altura libre de caída: 0,90 m

Edad recomendada de uso: de 3 a 9 años

Madera de pino tratada en autoclave Nivel IV

Componentes plásticos: Polietileno de alta densidad con protección UV

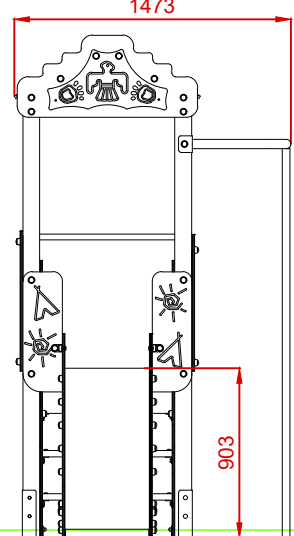
Componentes metálicos galvanizados

Tobogán con rampa de acero inoxidable

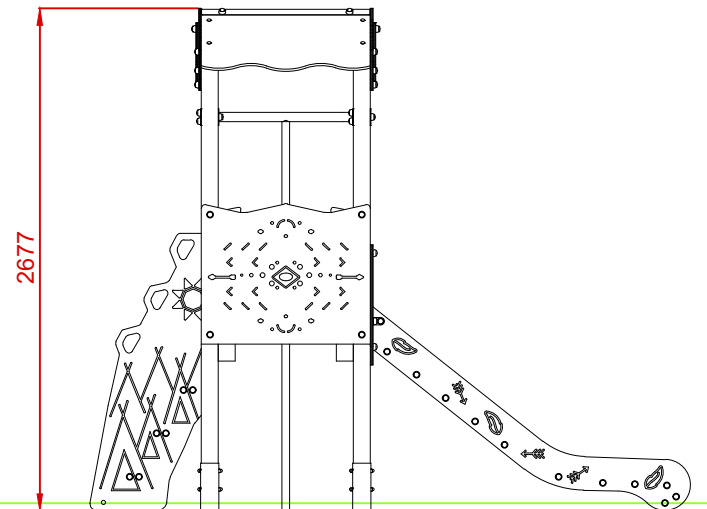
Tubos de barrera de acero inoxidable

Tornillería protegida con tapones de polipropileno

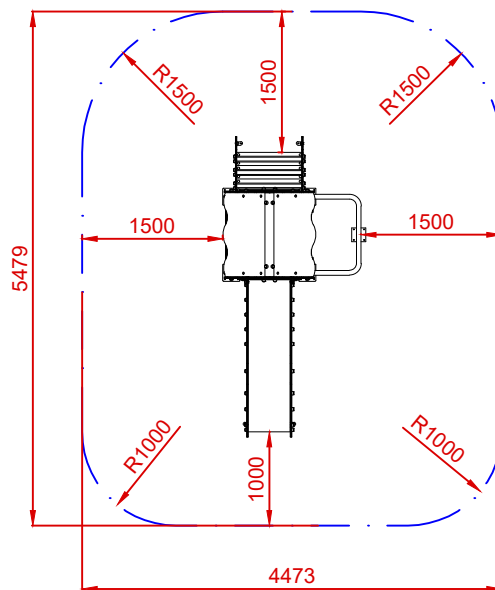
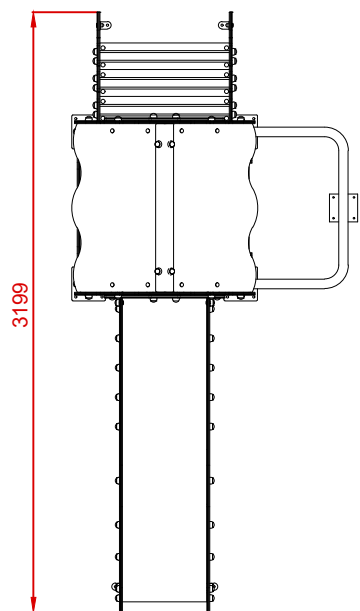
ALZADO




PERFIL IZQUIERDO



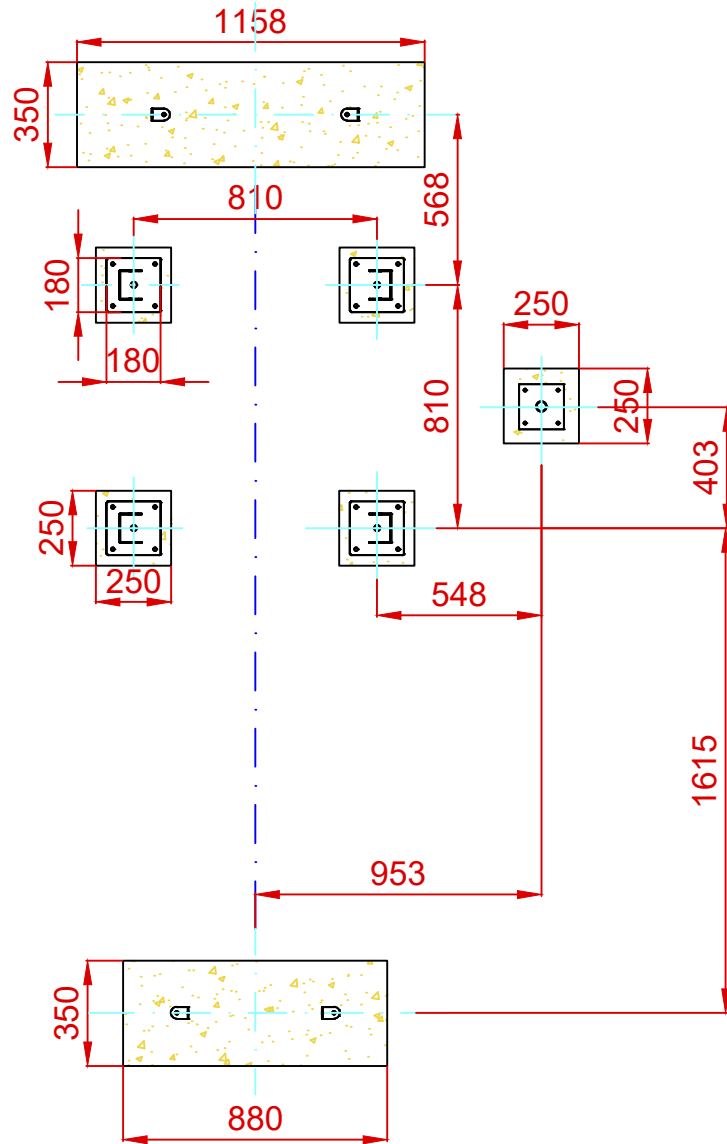
PLANTA



ÁREA DE SEGURIDAD
Superficie= 23,12 m2
E: 1/2

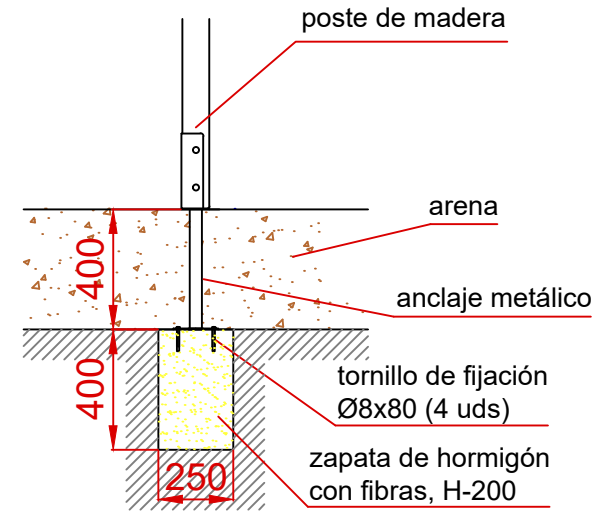
Dibujado		PLANO 1 VISTAS GENERALES	Ref:	MINSO03
Revisado				
Aprobado				
Descripción:		TORRE MINI "INDIA"	Escala:	Nº Hoja 2/3
			Fecha:	24/07/2023

PLANTA CIMENTACIÓN

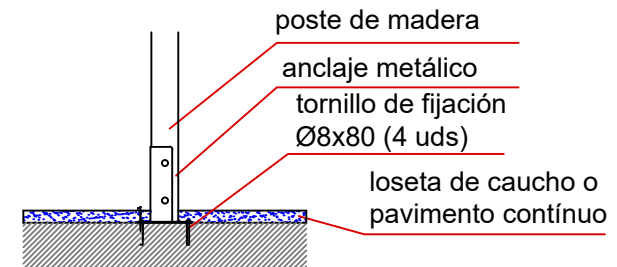


DETALLES CIMENTACIÓN

ESQUEMA DE CIMENTACIÓN EN ARENA



ESQUEMA DE CIMENTACIÓN EN HORMIGÓN



Dibujado		PLANO 2	Ref: MINSO03
Revisado		CIMENTACIÓN Y ANCLAJES	
Aprobado			
Descripción:	TORRE MINI "INDIA"	Escala:	Nº Hoja 3/3
		Fecha:	24/07/2023

