

DOCUMENTACIÓN TÉCNICA



Ref.: CLMAC03C

Columpio "Limón monoplaza cuna"

UNE EN 1176-1:2018

UNE EN 1176-2:2018+AC 2020

Componentes plásticos: Polietileno de alta densidad con protección UV

Larguero metálico galvanizado

Cadenas de columpio inoxidable

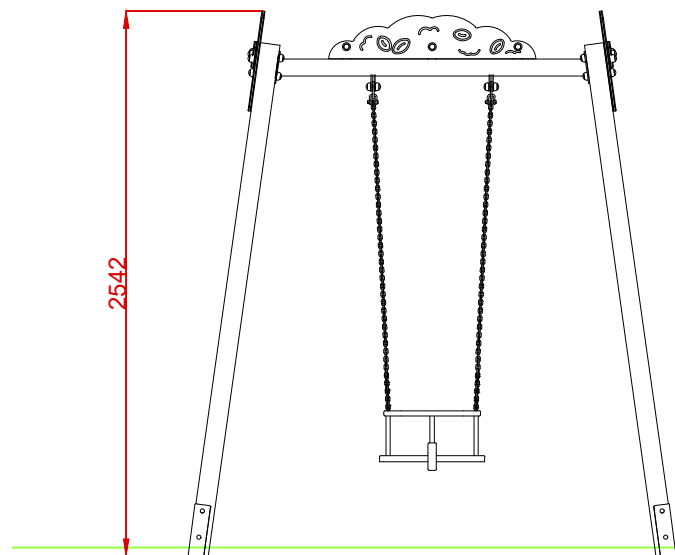
Tornillería protegida con tapones de polipropileno

Madera de pino tratada en autoclave Nivel IV

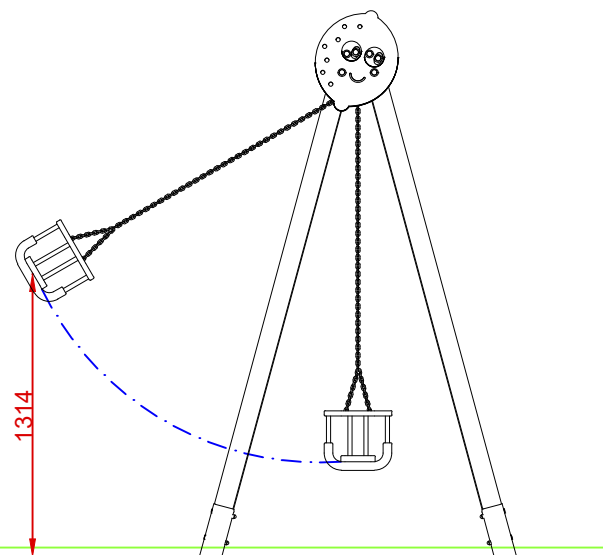
Asiento cuna



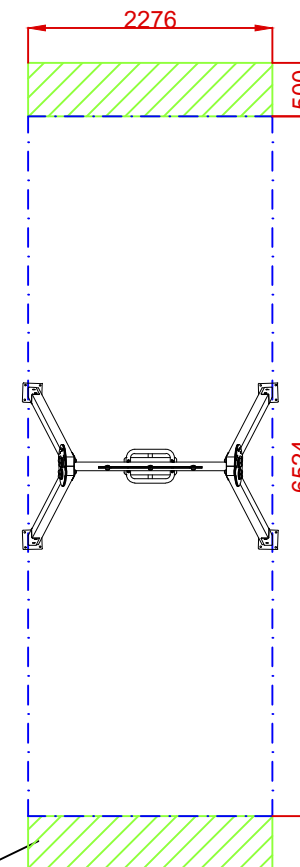
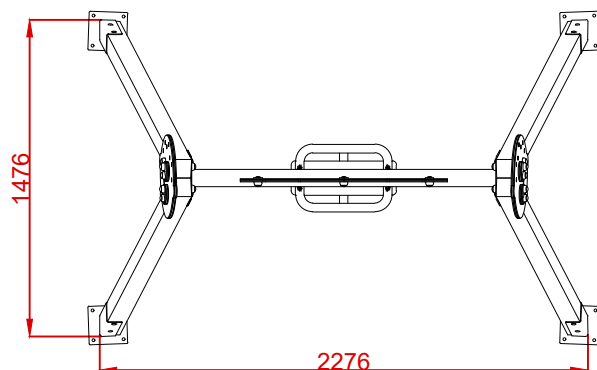
ALZADO



PERFIL



PLANTA



AREA DE SEGURIDAD

Superficie= 14,85 m²

E: 1/2

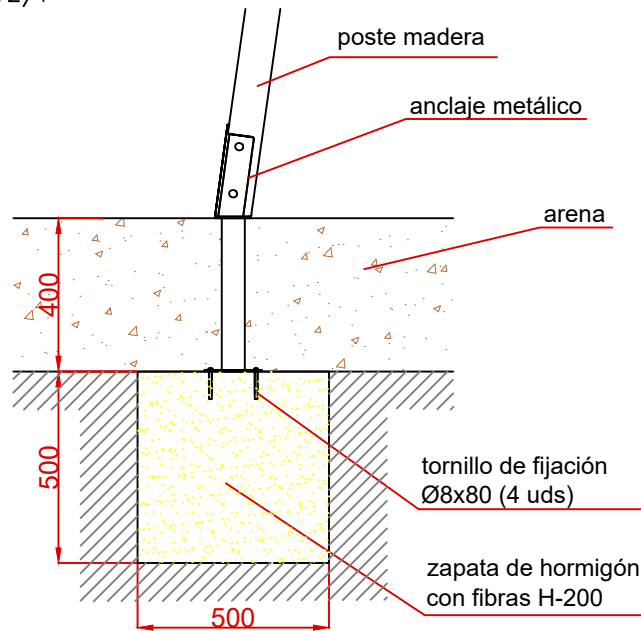
ZONA LIBRE DE OBSTÁCULOS

Dibujado		VISTAS GENERALES		Ref:	CLMAC03C
Revisado				Escala:	Nº Hoja 2/3
Aprobado					
Descripción:			Fecha:	20/07/2023	
COLUMPIO "LIMÓN" MONOPLAZA CUNA					

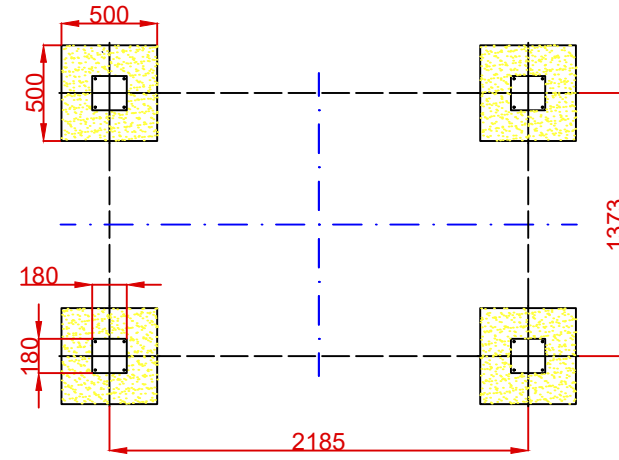
DETALLES CIMENTACIÓN

ESQUEMA DE CIMENTACIÓN EN ARENA

E: 2/1

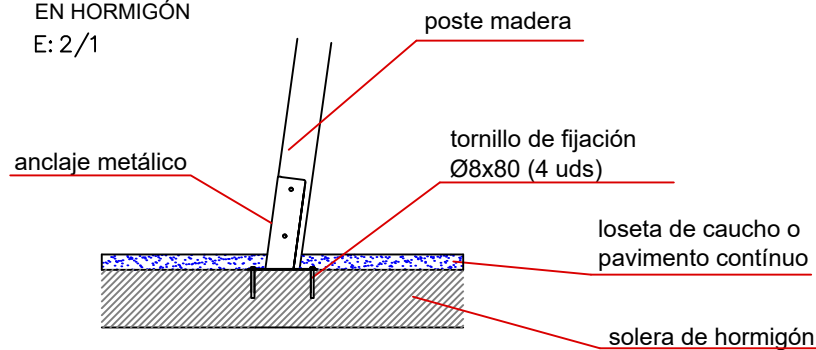


PLANTA CIMENTACIÓN



ESQUEMA DE CIMENTACIÓN EN HORMIGÓN

E: 2/1



Dibujado		CIMENTACIÓN	Ref:	CLMAC03C
Revisado				
Aprobado				
Descripción:		COLUMPIO "LIMÓN" MONOPLAZA CUNA	Escala:	Nº Hoja 3/3
			Fecha:	20/07/2023