

DOCUMENTACIÓN TÉCNICA



Ref.: LSC04

Losa Caucho 1000x500x45 mm

Fabricada conforme a la Normativa Europea UNE-EN 1177

Producto compuesto por caucho SBR 1-3 mm, aglomerante aromático y pigmento natural

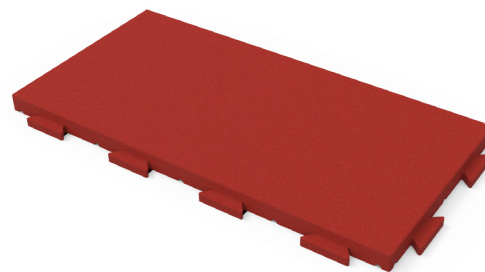
Fabricado con materiales reciclados mediante proceso de prensado en caliente

Fácil instalación, idóneo para superficies expuestas a altas cargas de trabajo

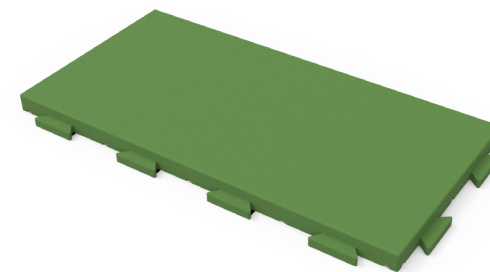
Disponible en diferentes colores

Mantenimiento mínimo, resistente a condiciones climáticas adversas

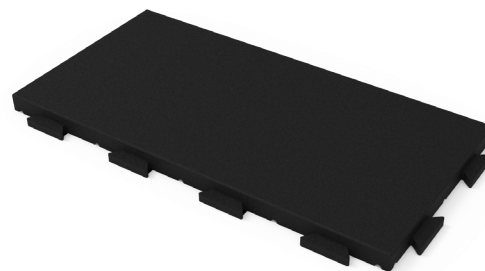
Resistencia a las radiaciones UV



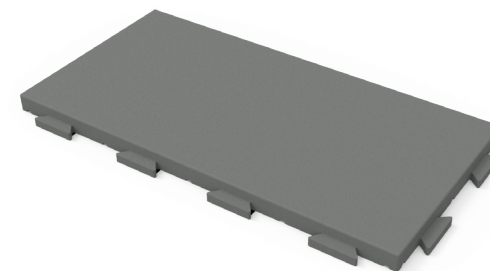
REF. ROJO: LSC04-1



REF. VERDE: LSC04-2



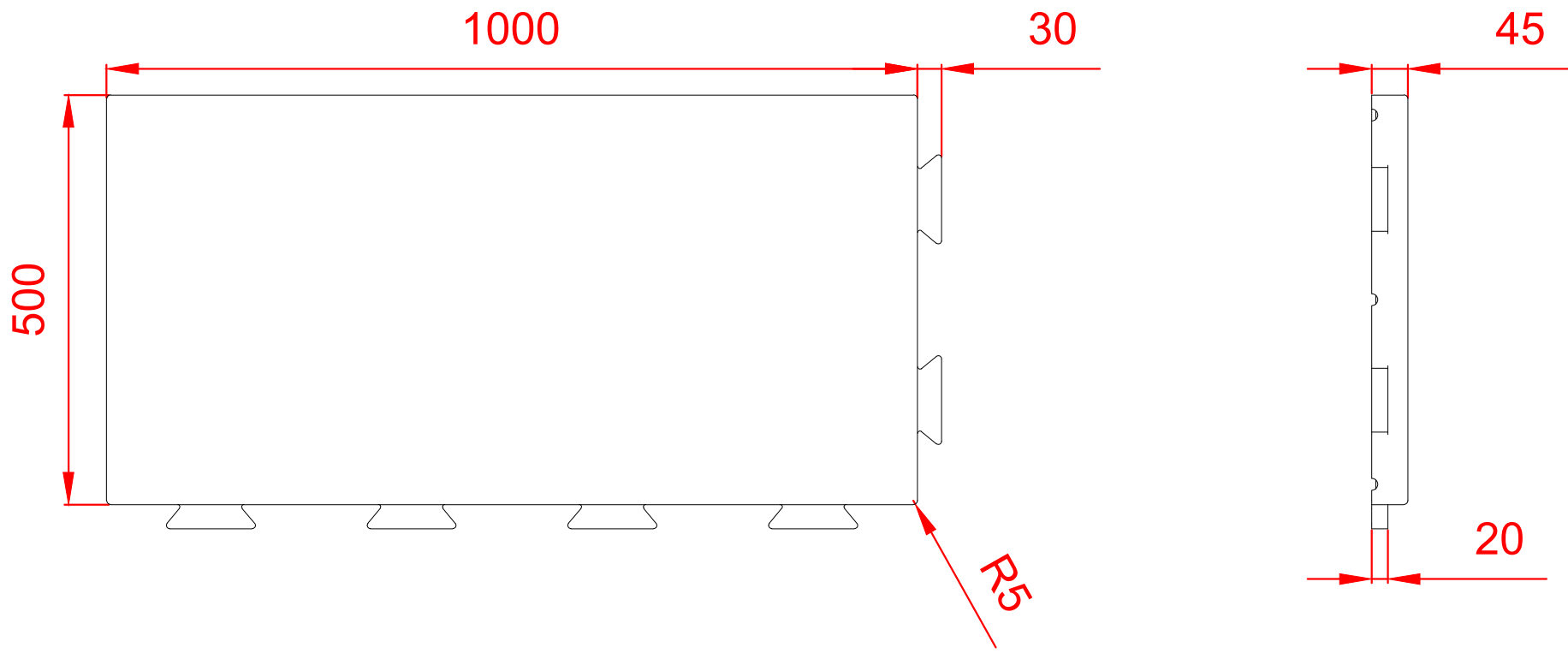
REF. NEGRO: LSC04-3



REF. GRIS: LSC04-4

PROPIEDADES:

- Altura de caída crítica (HIC): 1,40 metros
- Amortiguador de impactos
- Permeable
- Antideslizante
- Fácil ensamblaje
- Buen drenaje



Dibujado		PLANO 1		Ref: LSC04
Revisado		VISTAS GENERALES		
Aprobado				
Descripción:		Escala:	Nº Hoja	
LOSA CAUCHO 1000X500X45			2/2	
		Fecha:	11/02/2021	