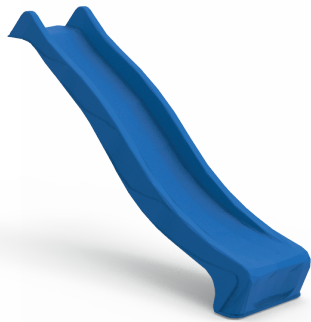




Fabricado en
ESPAÑA

Colores disponibles:



MONTAJE:



Se recomienda realizar el montaje entre dos personas adultas.



Se recomienda dejar un espacio libre de seguridad de 1,50 metros alrededor de la torre.

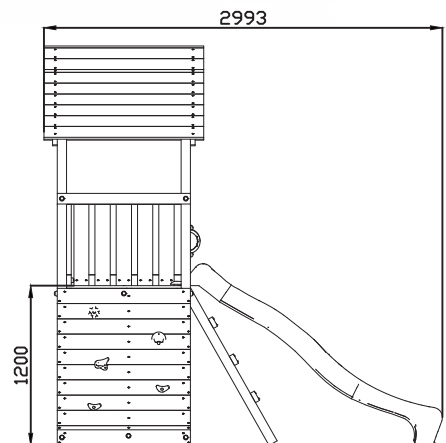
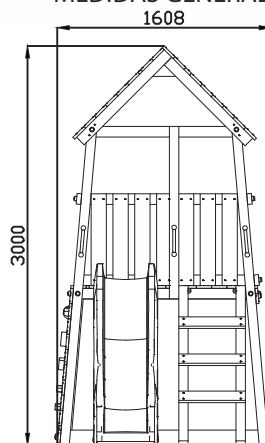


Se necesita un mínimo de 3 horas para realizar el montaje del juego.

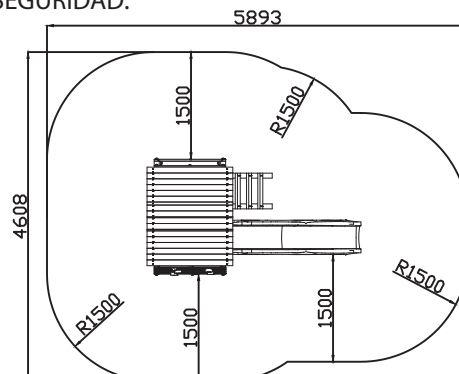


Dimensiones bulto total:
Bulto 1: 1150 X 530 X 1550 mm.
Bulto 2: 2290 X 491 X 300 mm.
Bulto 3: 2483 X 1000 X 380mm.

MEDIDAS GENERALES:



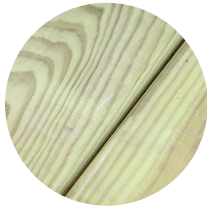
ÁREA DE SEGURIDAD:



*Los colores de la madera y los diferentes tipos de componentes pueden sufrir variaciones con respecto a la imagen que se muestra en la ficha técnica.



MATERIALES:



Madera de pino silvestre de diferentes medidas.
Tratada en autoclave riesgo IV.
Según normativa DIN 68800-3.



Nuestra madera cuenta con la certificación forestal PEFC, contribuyendo a la conservación ambiental y de la biodiversidad y promoviendo la economía social, la circularidad y el desarrollo sostenible.



Deslizadera de tobogán de Polietileno de alta Densidad fabricada mediante moldeo por inyección en cascada TSG.

TORNILLERÍA:

Tornillería cincada con cabeza estrella y hexagonal. Se suministra toda la tornillería necesaria para realizar el montaje de la torre. Los tornillos tirafondos y tornillos de punta plana van protegidos con tapones.

INSTALACIÓN:

Todas nuestras torres se empaquetan semimontadas, reduciendo así el tiempo que se necesita para realizar la instalación y facilitando este proceso significativamente.

Cada modelo cuenta con unas instrucciones de montaje detalladas, indicando los pasos a seguir y la tornillería necesaria en cada unión.

Las piezas principales como los suelos y los tejado se unen a través de tornillos pasantes. Estos agujeros ya se encuentran en los postes, por lo que solo se deben hacer coincidir y atornillar.

Olvídate de tomar medidas, nosotros hacemos ese trabajo por tí.

Los útiles necesarios para el montaje de estos juegos serían:

- una cinta métrica
- un taladro atornillador con punta de estrella pz2 y boca del 13
- un martillo
- una llave de vaso para boca del 13

En poco tiempo y tras seguir unos pasos muy concretos, los peques de la casa podrán estar disfrutando de su propio parque.

¡La diversión no ha hecho más que empezar!

BULTOS:



Dimensiones bulto total:
Bulto 1: 1150 X 530 X 1550 mm.
Bulto 2: 2290 X 491 X 300 mm.
Bulto 3: 2483 X 1000 X 380mm.



Peso bulto total:
Bulto 1: 101 kg.
Bulto 2: 7 kg.
Bulto 3: 58,5 kg.



Dimensiones tobogán:
2282 x 491 x 300 mm.



Peso tobogán:
7 kg.



Dimensiones pieza más grande:
2482 x 1000 x 90 mm



Pieza más pesada:
28,5 kg.

