

DOCUMENTACIÓN TÉCNICA



Ref.: MEMAC02

Conjunto Guardería "Mesita Sandía"

UNE EN 1176-1:2018

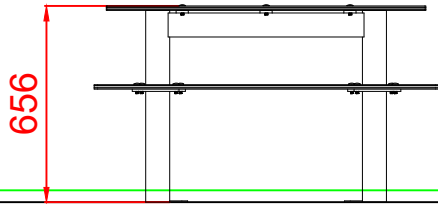
Edad recomendada de uso: de 0 a 3 años

Altura del asiento: 0,39 m

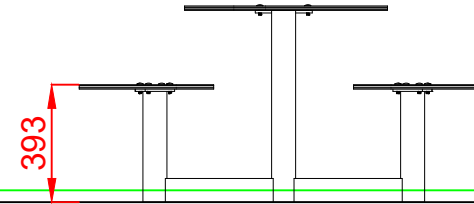
Componentes plásticos: Polietileno de alta densidad con protección UV

Estructura metálica termolacada

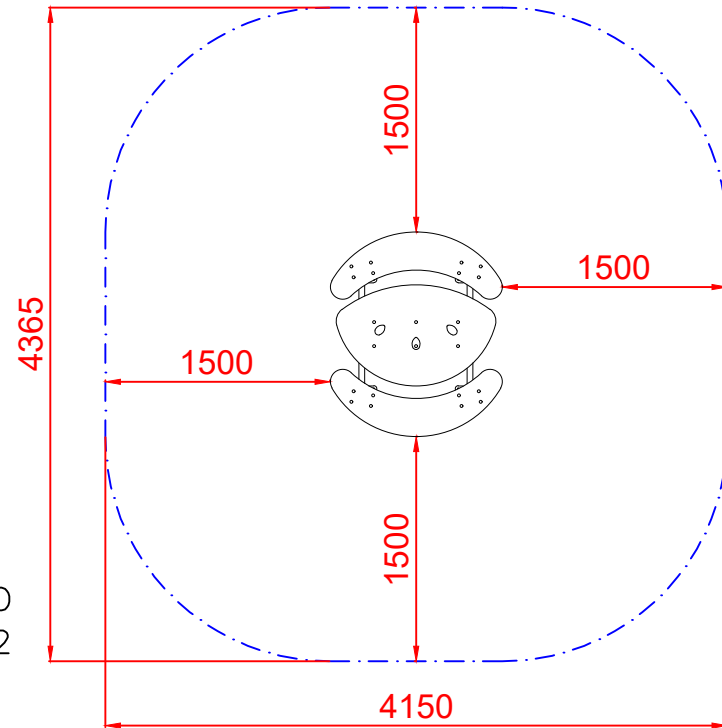
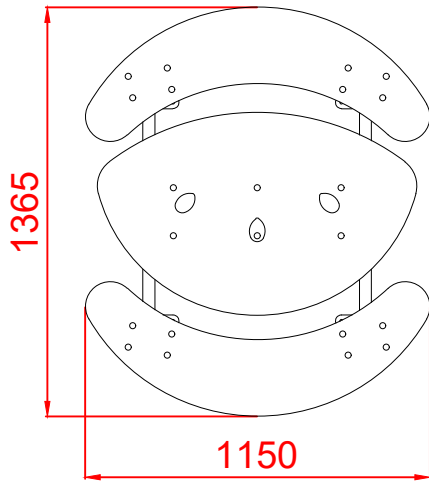
ALZADO




PERFIL IZQUIERDO



PLANTA

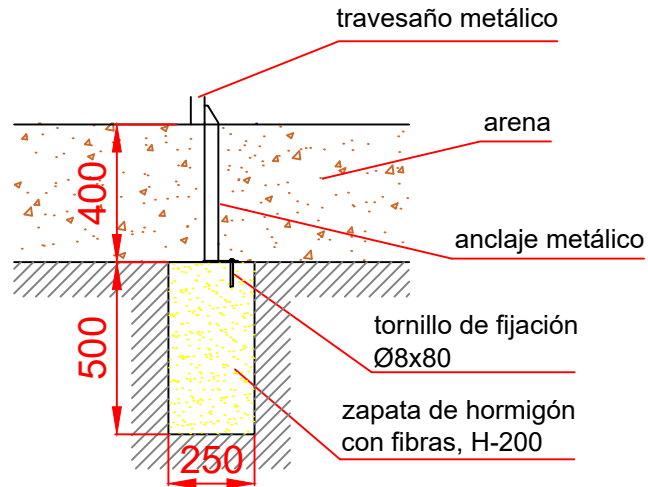


ÁREA DE SEGURIDAD
Superficie= 16,20m²
E: 1/2

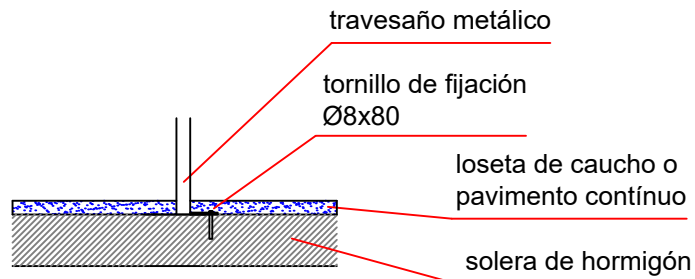
Dibujado		PLANO 1 VISTAS GENERALES	Ref:	MEMAC02
Revisado				
Aprobado				
Descripción:		Escala:	Nº Hoja	
" MESITA SANDÍA "			2/3	
		Fecha:	06/07/2023	

DETALLES CIMENTACIÓN

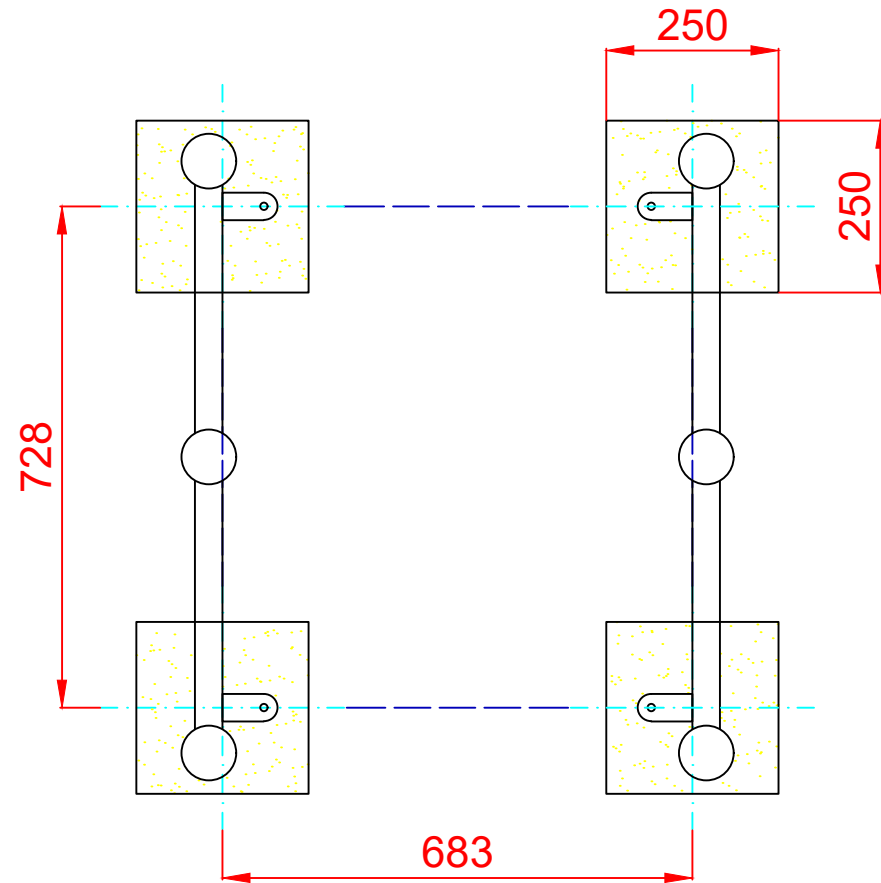
ESQUEMA DE CIMENTACIÓN EN ARENA



ESQUEMA DE CIMENTACIÓN EN HORMIGÓN



PLANTA CIMENTACIÓN E 2:1



Dibujado		PLANO 2 CIMENTACIÓN Y ANCLAJES	Ref:	MEMAC02
Revisado				
Aprobado				
Descripción:		Escala:	Nº Hoja	
" MESITA SANDÍA "			3/3	
		Fecha:	06/07/2023	