

DOCUMENTACIÓN TÉCNICA

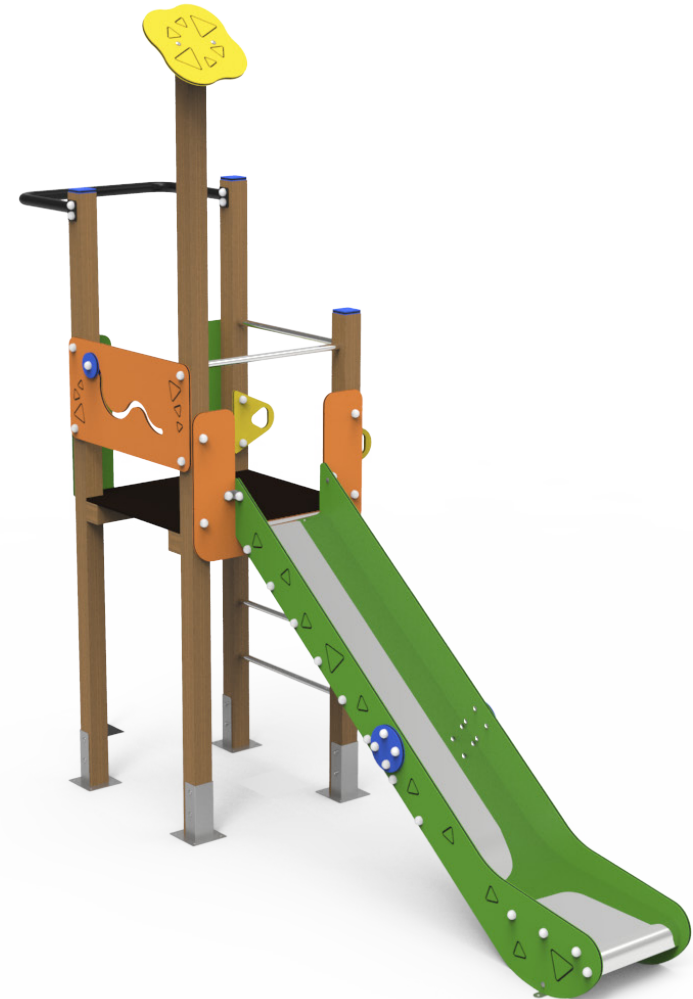
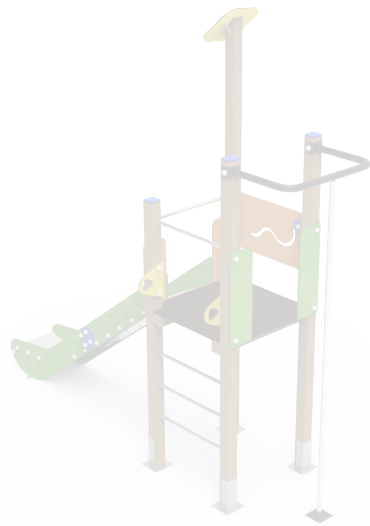


Ref.: MAXI01

Torre MAXI 01

UNE EN 1176-1:2018

UNE EN 1176-3:2018



Altura libre de caída: 1,36 m

Edad recomendada de uso: de 3 a 14 años

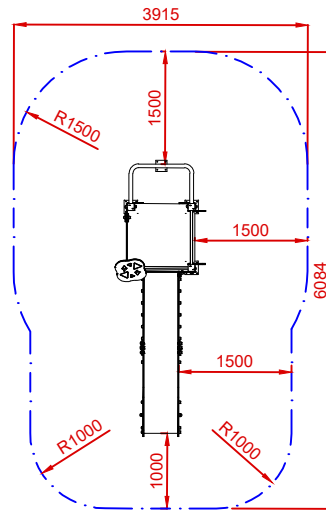
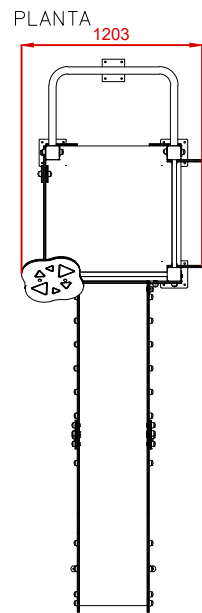
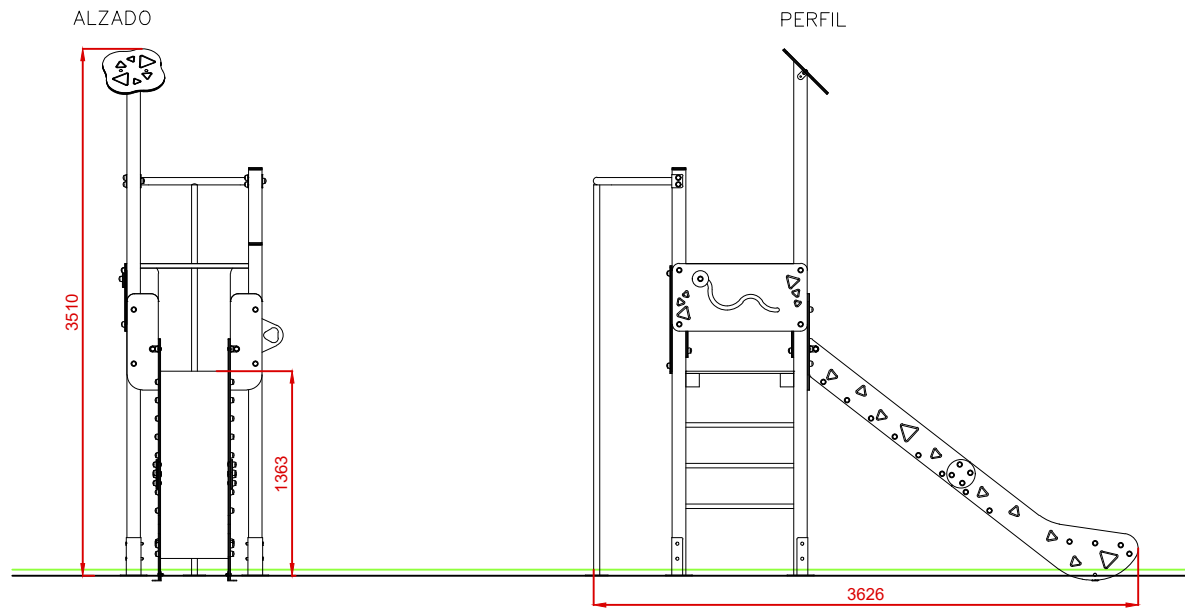
Madera de pino tratada en autoclave Nivel IV

Componentes plásticos: Polietileno de alta densidad con protección UV

Componentes metálicos galvanizados

Tobogán con rampa de acero inoxidable

Tubos de barrera de acero inoxidable



ÁREA DE SEGURIDAD
Superficie= 21,30 m2
E: 1/2

Dibujado		PLANO 1 VISTAS GENERALES	Ref:	MAXI01
Revisado				
Aprobado				
Descripción:		TORRE MAXI 01	Escala:	Nº Hoja 2/3
			Fecha:	03/08/2023

