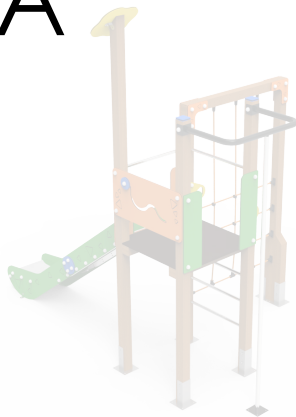


DOCUMENTACIÓN TÉCNICA



Ref.: MAXI02

Torre "MAXI 02"

UNE EN 1176-1:2018

UNE EN 1176-3:2018



Altura libre de caída: 1,36 m

Edad recomendada de uso: de 3 a 14 años

Madera de pino tratada en autoclave Nivel IV

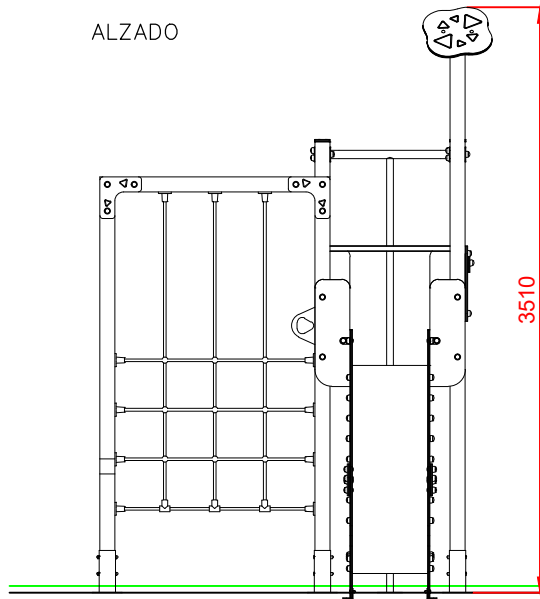
Componentes plásticos: Polietileno de alta densidad con protección UV

Tubos de barrera y rampa de tobogán de acero inoxidable

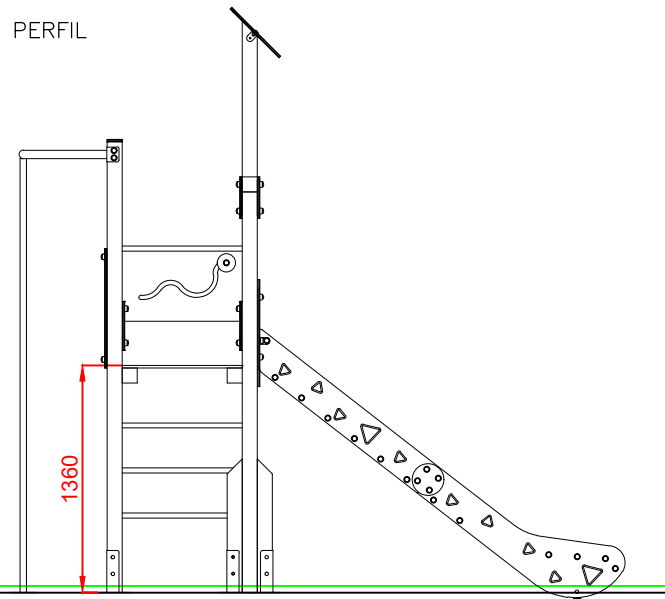
Componentes metálicos galvanizados

Tornillería protegida con tapones de polipropileno

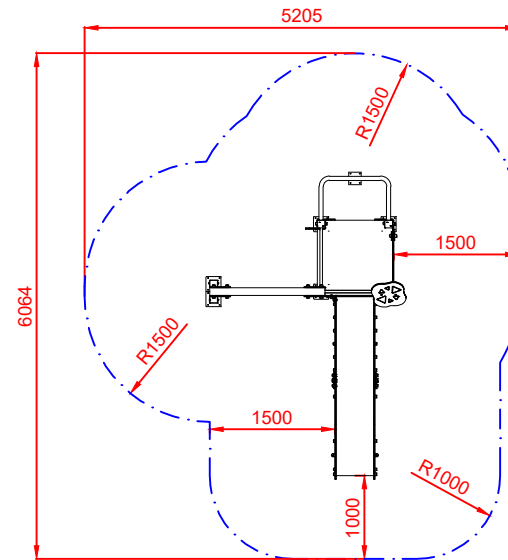
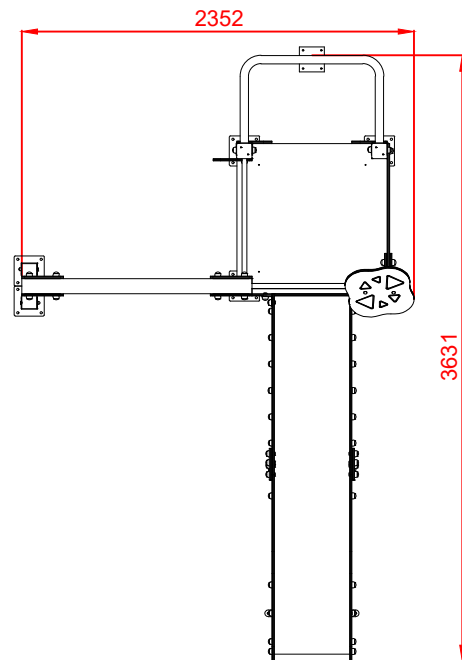
ALZADO



PERFIL



PLANTA



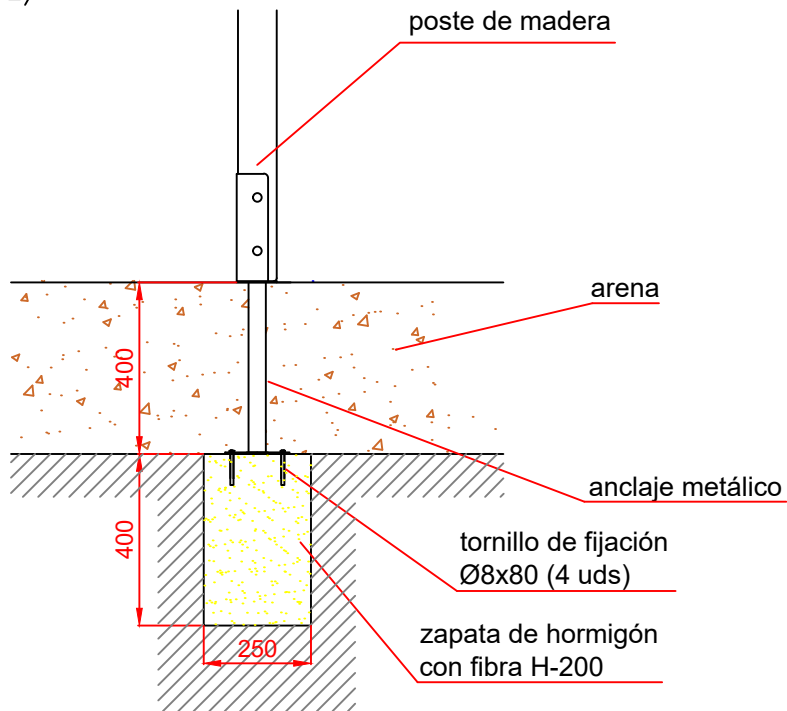
ÁREA DE SEGURIDAD
 ÁREA= 23,44 m²
 E: 1/2

| | | | | |
|---------------|--|-----------------------------|------------|--------|
| Dibujado | | PLANO 1 VISTAS GENERALES | Ref: | MAXI02 |
| Revisado | | | | |
| Aprobado | | | | |
| Descripción: | | Escala: | Nº Hoja | |
| TORRE MAXI 02 | | | 2/3 | |
| | | Fecha: | 03/08/2023 | |

DETALLES CIMENTACIÓN

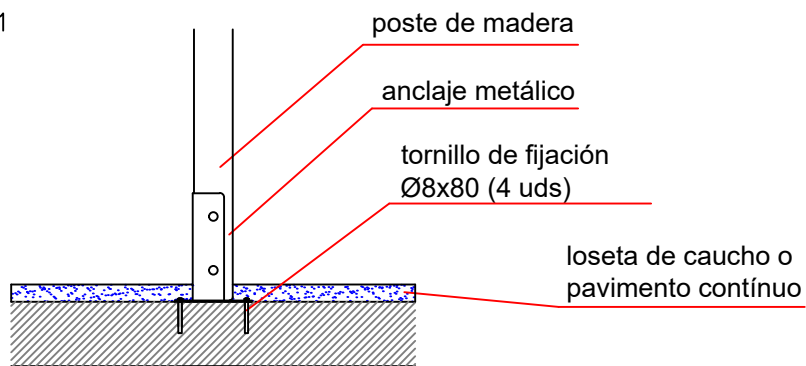
ESQUEMA DE CIMENTACIÓN EN ARENA

E: 2/1

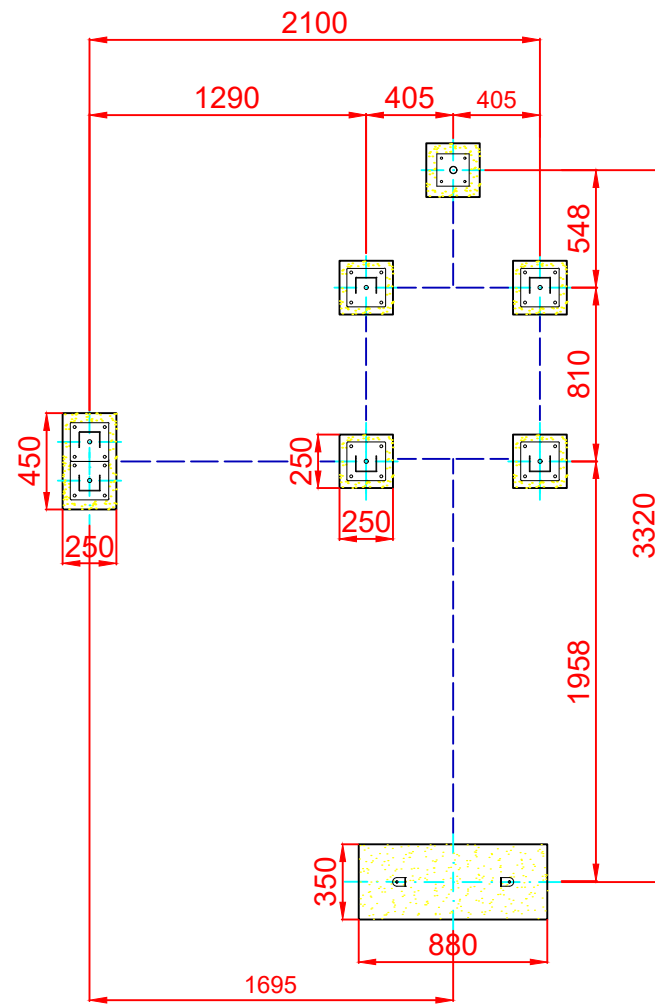


ESQUEMA DE CIMENTACIÓN EN HORMIGÓN

E: 2/1



PLANTA CIMENTACIÓN



| | | | | |
|--------------|--|-----------------------------------|---------|----------------|
| Dibujado | | PLANO 2 CIMENTACIÓN Y ANCLAJES | Ref: | MAXI02 |
| Revisado | | | | |
| Aprobado | | | | |
| Descripción: | | TORRE MAXI 02 | Escala: | Nº Hoja 3/3 |
| | | | Fecha: | 03/08/2023 |