

# DOCUMENTACIÓN TÉCNICA



Ref.: MAXI04P

## Torre "MAXI 04" Plano

UNE EN 1176-1:2018

UNE EN 1176-2:2018

UNE EN 1176-3:2018



Altura libre de caída: 1,36 m

Edad recomendada de uso: de 3 a 14 años;  
con asiento cuna, de 0 a 3 años

Madera de pino tratada en autoclave Nivel IV

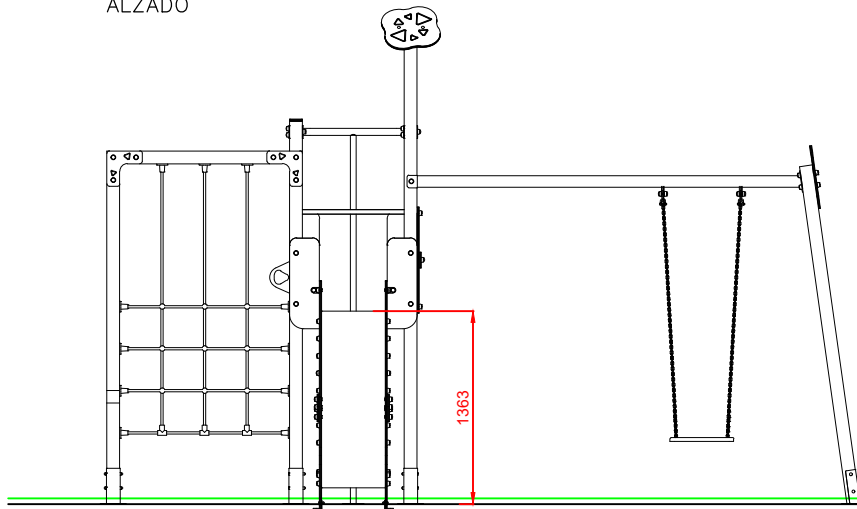
Componentes plásticos: Polietileno de alta densidad con protección UV

Componentes metálicos galvanizados

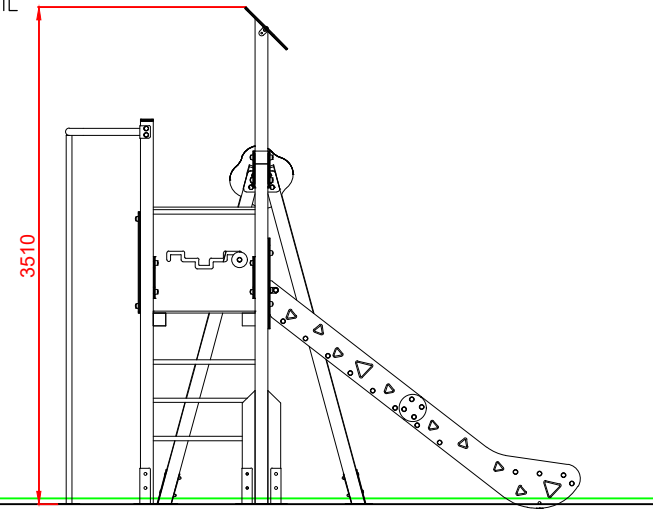
Tobogán con rampa de acero inoxidable

Tubos de barrera de acero inoxidable

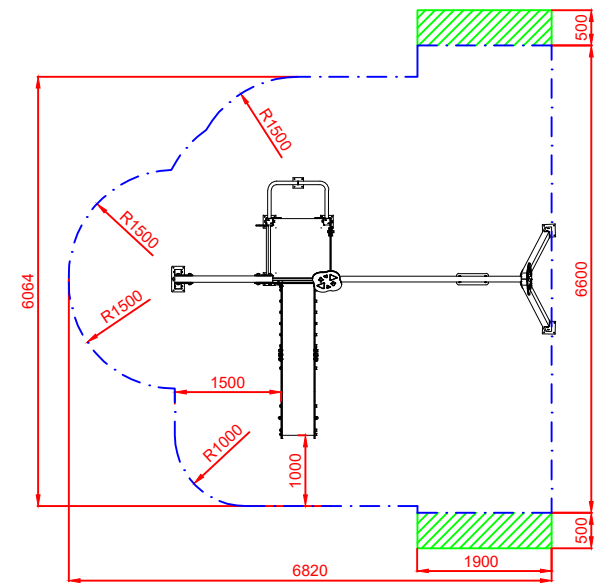
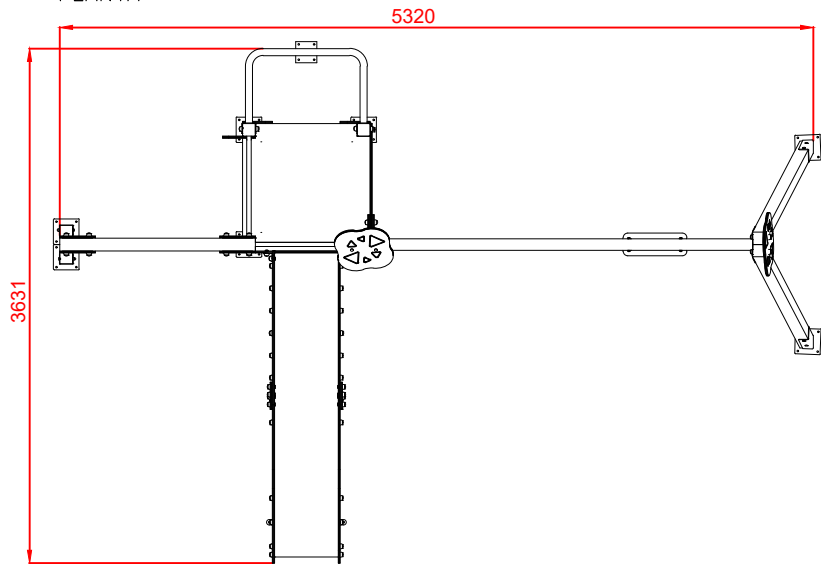
ALZADO



PERFIL



PLANTA



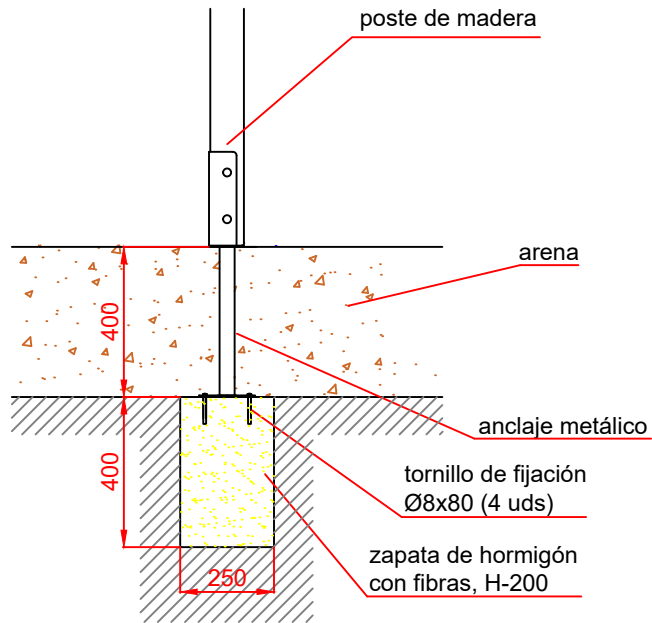
ÁREA DE SEGURIDAD  
Superficie= 36.02 m2  
E: 1/2

|               |  |                             |         |        |            |
|---------------|--|-----------------------------|---------|--------|------------|
| Dibujado      |  | PLANO 1<br>VISTAS GENERALES |         | Ref:   | MAXI04     |
| Revisado      |  |                             |         |        |            |
| Aprobado      |  |                             |         |        |            |
| Descripción:  |  | Escala:                     | Nº Hoja |        |            |
| TORRE MAXI 04 |  |                             | 2/3     | Fecha: | 03/08/2023 |

# DETALLES CIMENTACIÓN

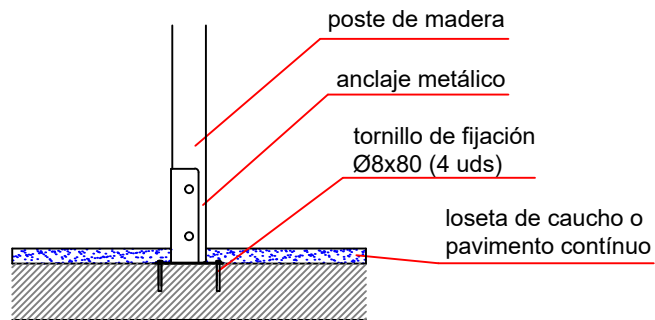
## ESQUEMA DE CIMENTACIÓN EN ARENA

E: 2/1

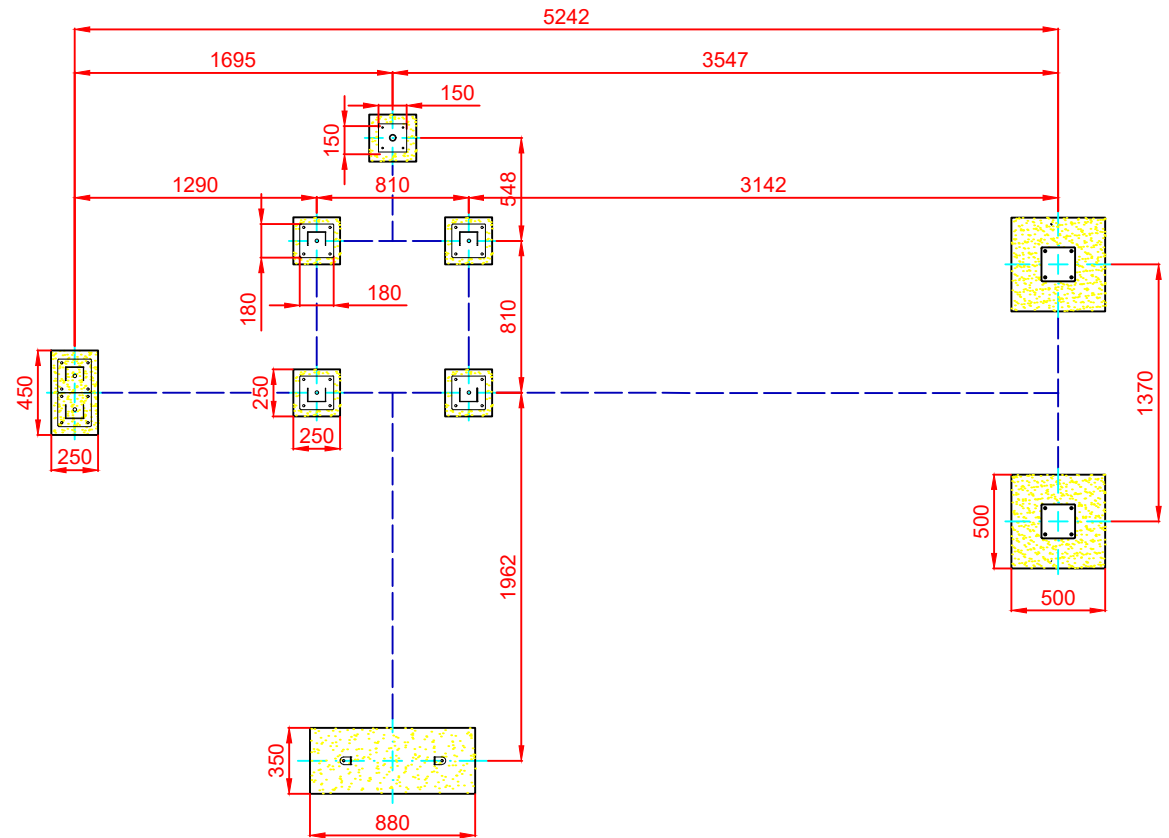


## ESQUEMA DE CIMENTACIÓN EN HORMIGÓN

E: 2/1



# PLANTA CIMENTACIÓN



|               |  |                        |         |            |         |
|---------------|--|------------------------|---------|------------|---------|
| Dibujado      |  | PLANO 2                |         | Ref:       | MAXI04P |
| Revisado      |  | CIMENTACIÓN Y ANCLAJES |         |            |         |
| Aprobado      |  |                        |         |            |         |
| Descripción:  |  |                        | Escala: | Nº Hoja    |         |
| TORRE MAXI 04 |  |                        |         | 3/3        |         |
|               |  |                        | Fecha:  | 03/08/2023 |         |



## VARIANTES MAXI 04

### MAXI 04 ASIENTO CUNA



Ref.: MAXI04C