

DOCUMENTACIÓN TÉCNICA

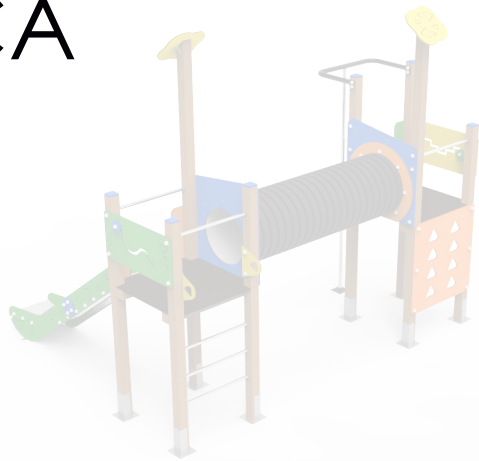


Ref.: MAXI05

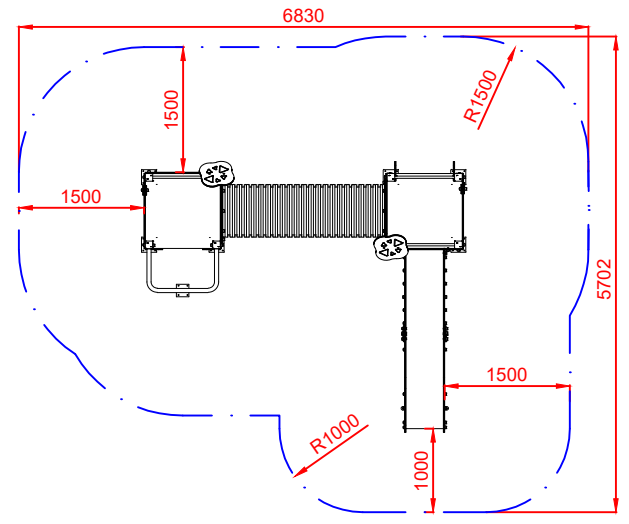
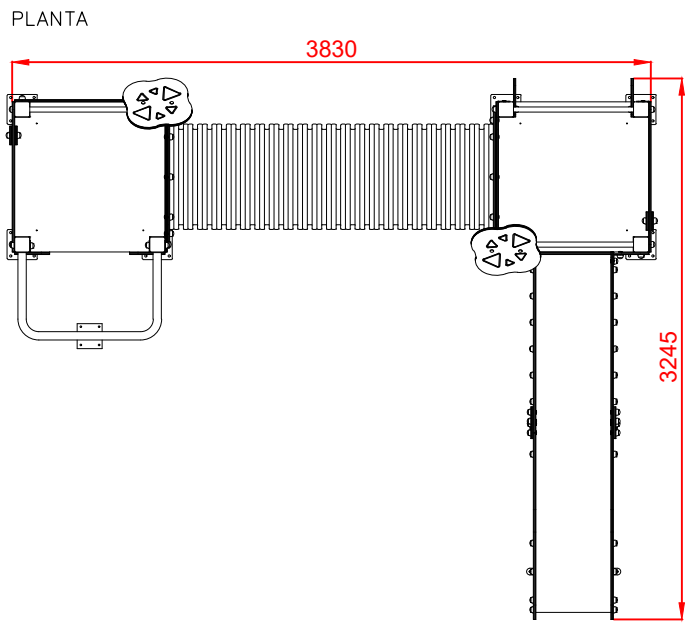
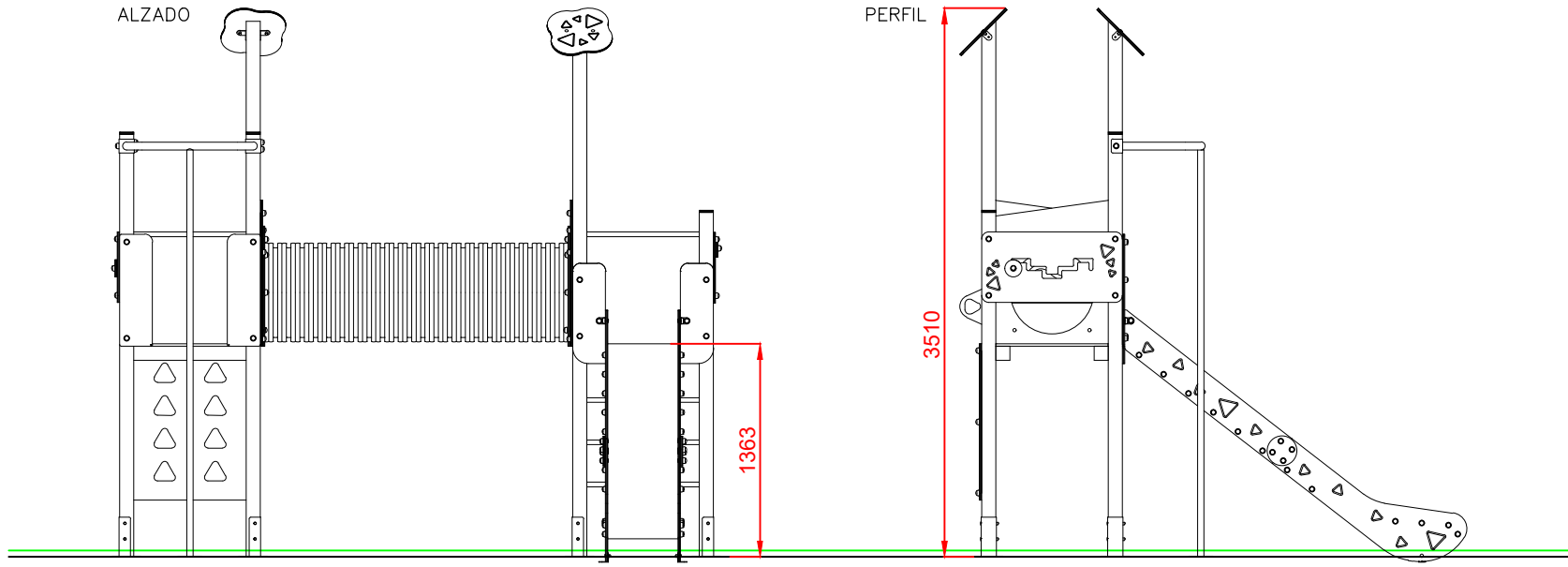
Torre "MAXI 05"

UNE EN 1176-1:2018

UNE EN 1176-3:2018



Altura libre de caída: 1,36 m
Edad recomendada de uso: a partir de 3 años
Madera de pino tratada en autoclave Nivel IV
Componentes plásticos: Polietileno de alta densidad con protección UV
Componentes metálicos galvanizados
Tobogán con rampa de acero inoxidable
Tubos de barrera de acero inoxidable



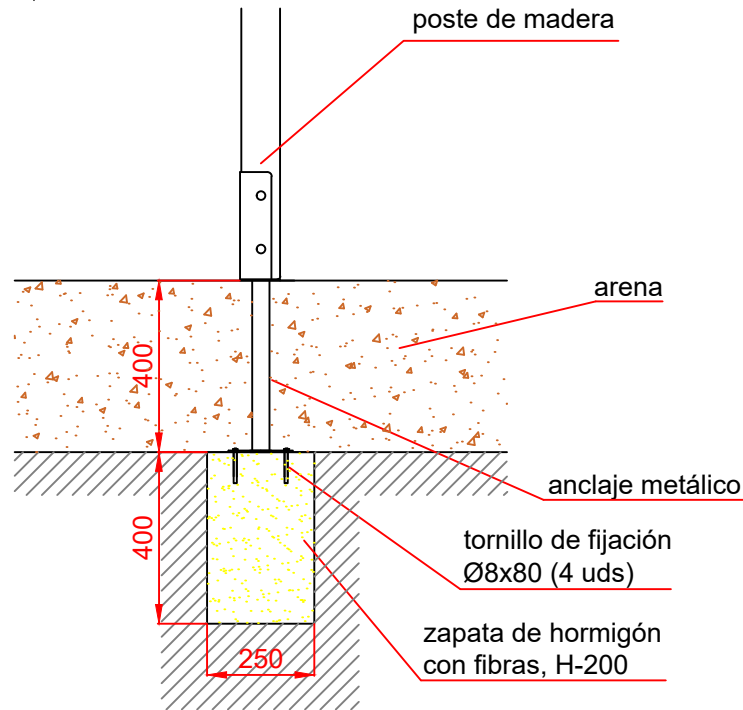
ÁREA DE SEGURIDAD
Superficie= 31,82 m2
E: 1/2

Dibujado		PLANO 1 VISTAS GENERALES	Ref: MAXI05	
Revisado				
Aprobado				
Descripción: TORRE MAXI 05		Escala:	Nº Hoja 2/3	
		Fecha:	03/08/2023	

DETALLES CIMENTACIÓN

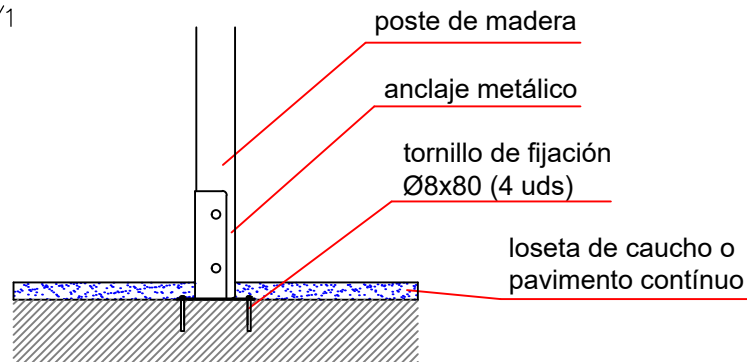
ESQUEMA DE CIMENTACIÓN EN ARENA

E: 2/1

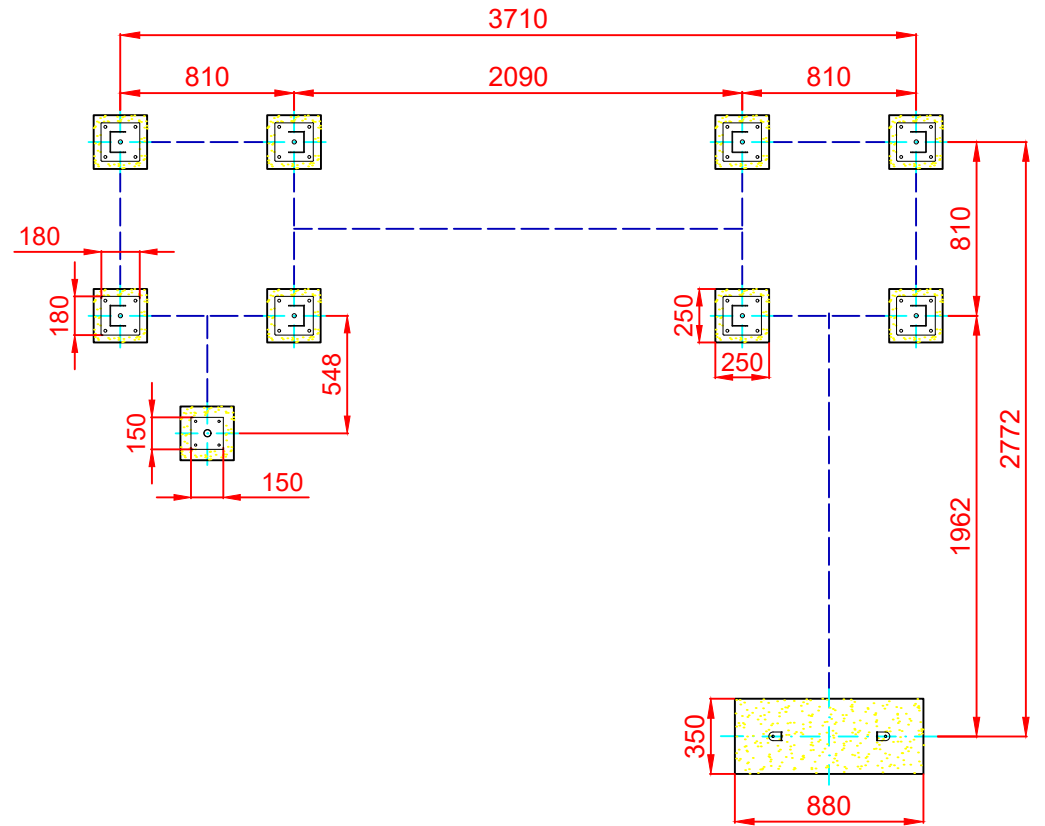


ESQUEMA DE CIMENTACIÓN EN HORMIGÓN

E: 2/1



PLANTA CIMENTACIÓN



Dibujado		PLANO 2 CIMENTACIÓN Y ANCLAJES	Ref:	MAXI05
Revisado				
Aprobado				
Descripción:		Escala:	Nº Hoja	
TORRE MAXI 05			3/3	
		Fecha:	03/08/2023	