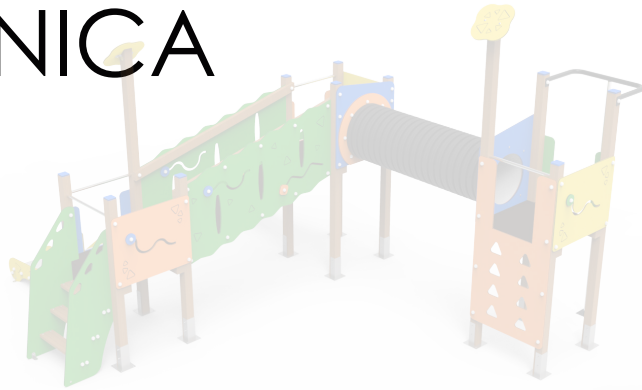


DOCUMENTACIÓN TÉCNICA



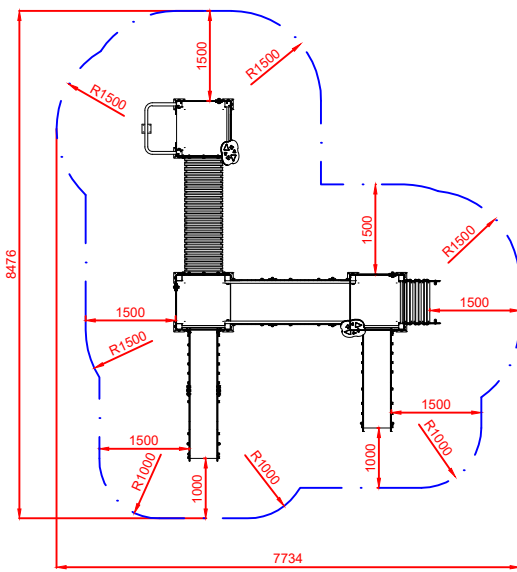
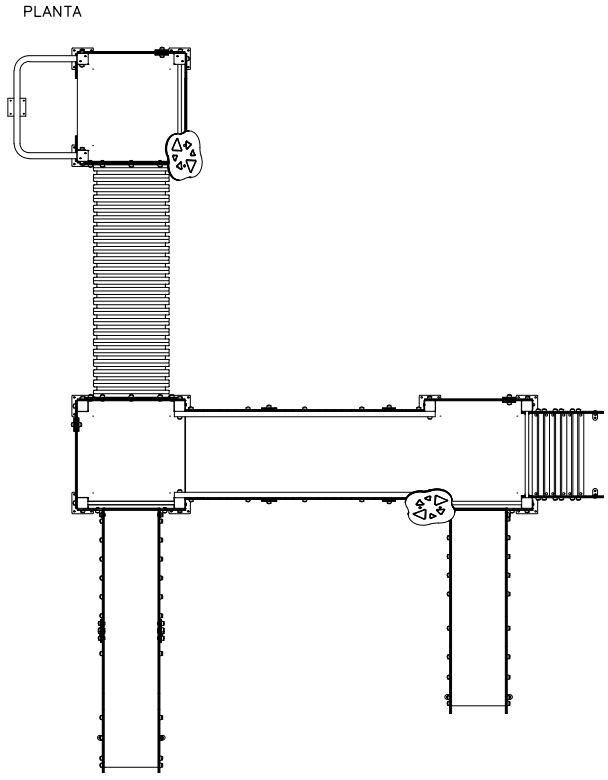
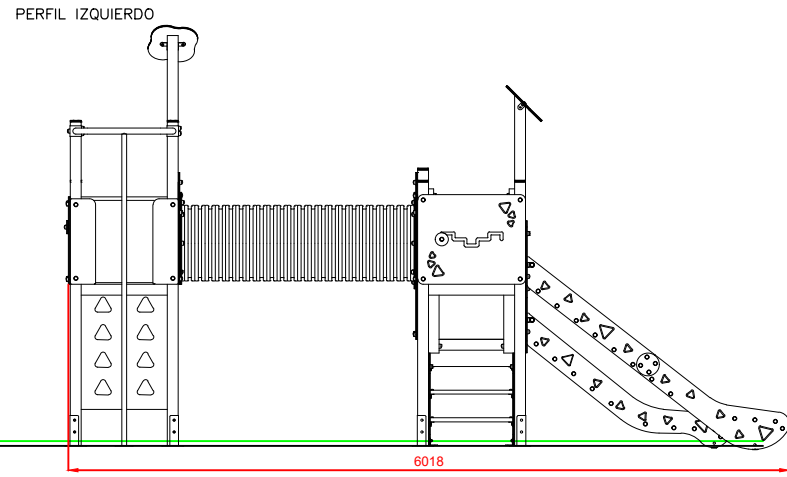
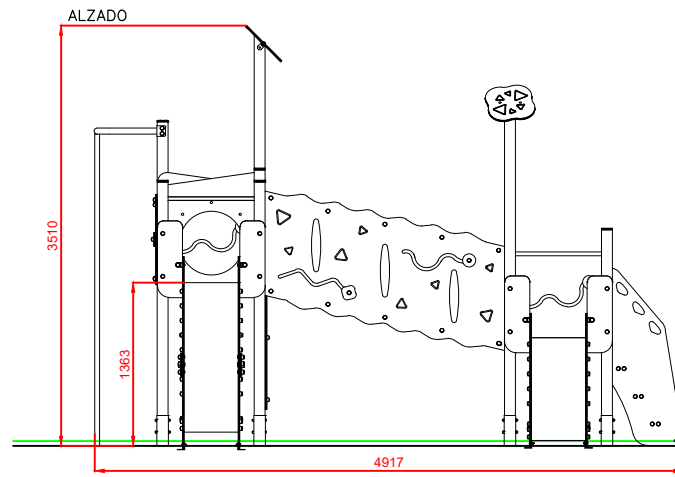
Ref.: MAXI09

Torre "MAXI 09"

UNE EN 1176-1:2018
UNE EN 1176-3:2018



Altura libre de caída: 1,36 m
Edad recomendada de uso: de 3 a 14 años
Madera de pino tratada en autoclave Nivel IV
Componentes plásticos: Polietileno de alta densidad con protección UV
Componentes metálicos galvanizados
Tobogán con rampa de acero inoxidable
Tubos de barrera de acero inoxidable
Tornillería protegida con tapones de polipropileno

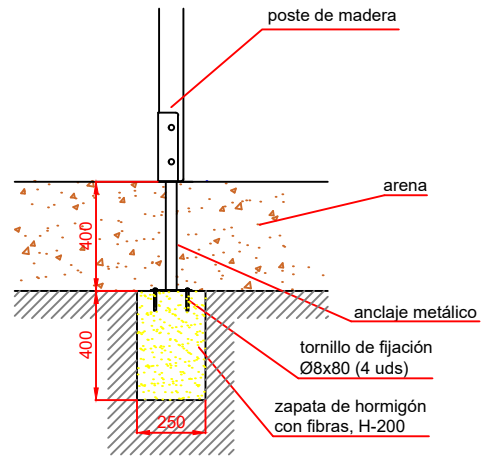


ÁREA DE SEGURIDAD
Superficie= 46,75 m2
E: 1/2

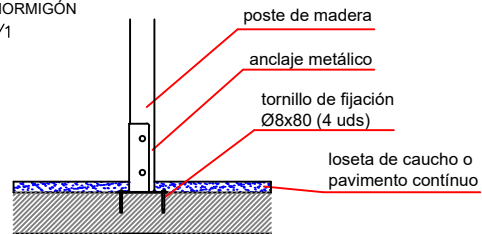
Dibujado		PLANO 1 VISTAS GENERALES		Ref: MAXI09
Revisado				
Aprobado				
Descripción: TORRE MAXI 09		Escala:	Nº Hoja 2/3	
		Fecha: 04/08/2023		

DETALLES CIMENTACIÓN

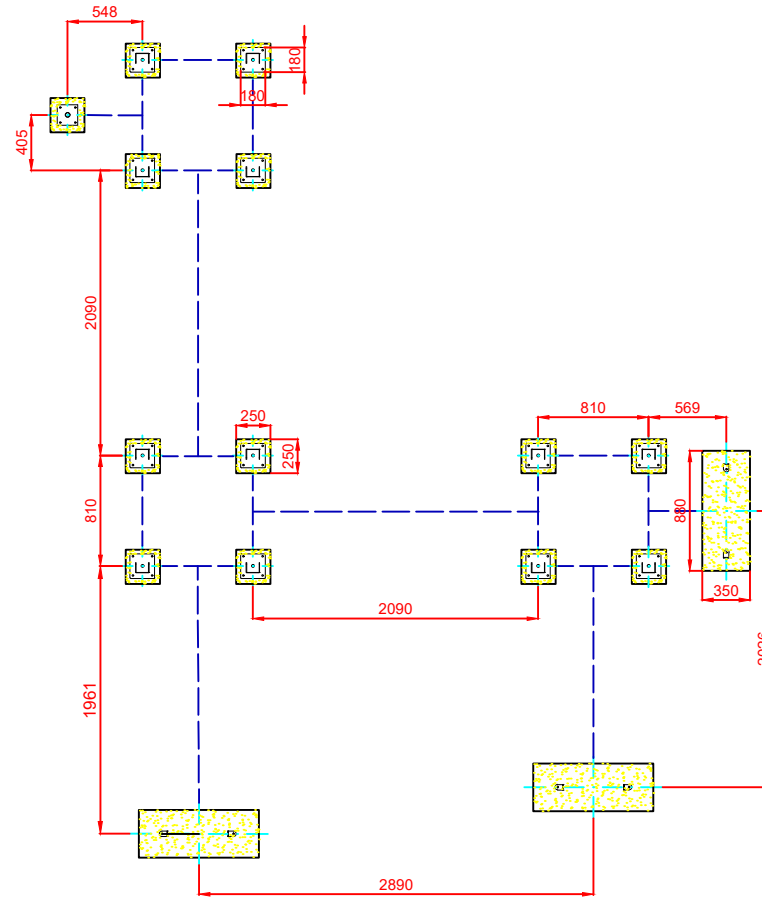
ESQUEMA DE CIMENTACIÓN
EN ARENA
E: 2/1



ESQUEMA DE CIMENTACIÓN
EN HORMIGÓN
E: 2/1



PLANTA CIMENTACIÓN



Dibujado		PLANO 2 CIMENTACIÓN Y ANCLAJES	Ref:	MAXI09
Revisado				
Aprobado				
Descripción:		Escala:		Nº Hoja
TORRE MAXI 09			3/3	
		Fecha:	04/08/2023	