

DOCUMENTACIÓN TÉCNICA



Ref.: OGMXT01P

Maxi Torre "Offset" + Columpio

UNE EN 1176-1:2018

UNE EN 1176-2:2018

UNE EN 1176-3:2018



Altura libre de caída: 1,36 m

Edad recomendada de uso: de 3 a 14 años

Postes de madera tratada en autoclave Nivel IV

Tablero compacto de fibras de madera de 13 mm

Tubos de barrera y rampa de tobogán de acero inoxidable

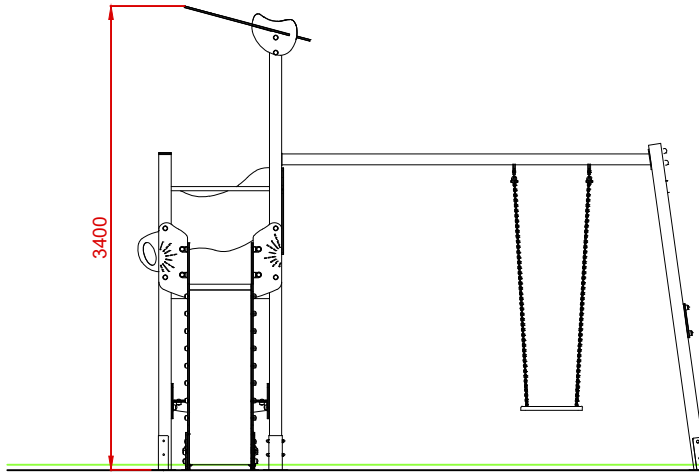
Componentes metálicos galvanizados

Tornillería protegida con tapones de polipropileno

Larguero metálico galvanizado

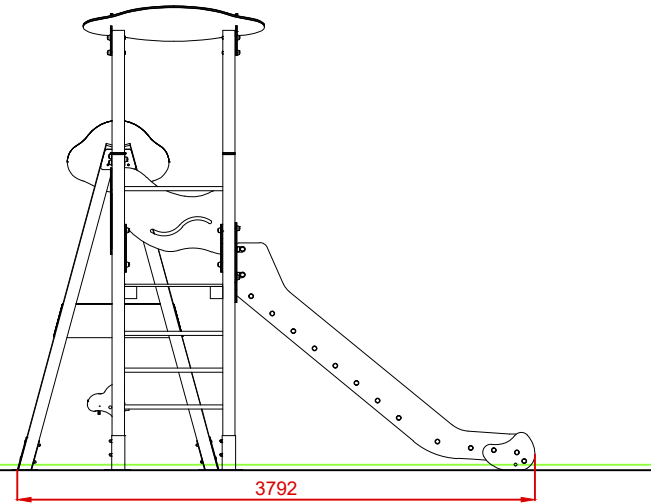
Cadenas de columpio acero inoxidable

ALZADO



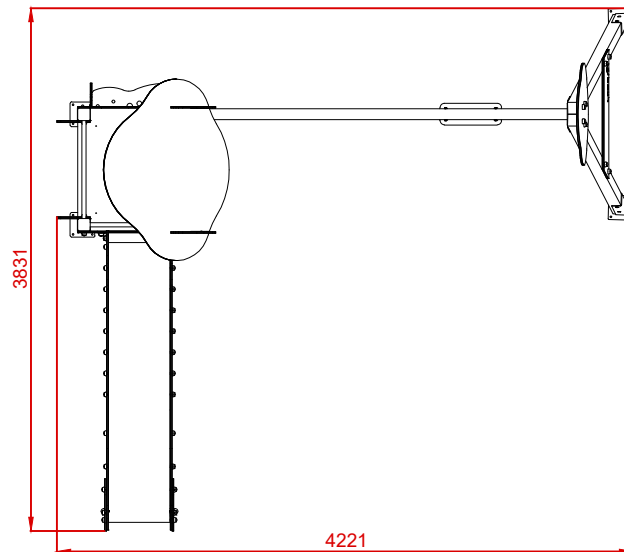
3400

PERFIL



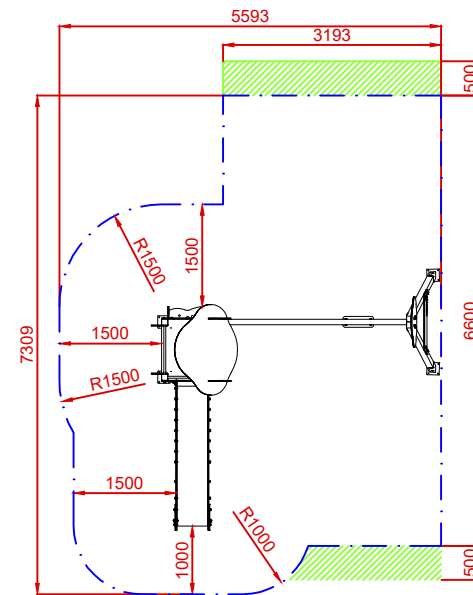
3792

PLANTA




3831

4221



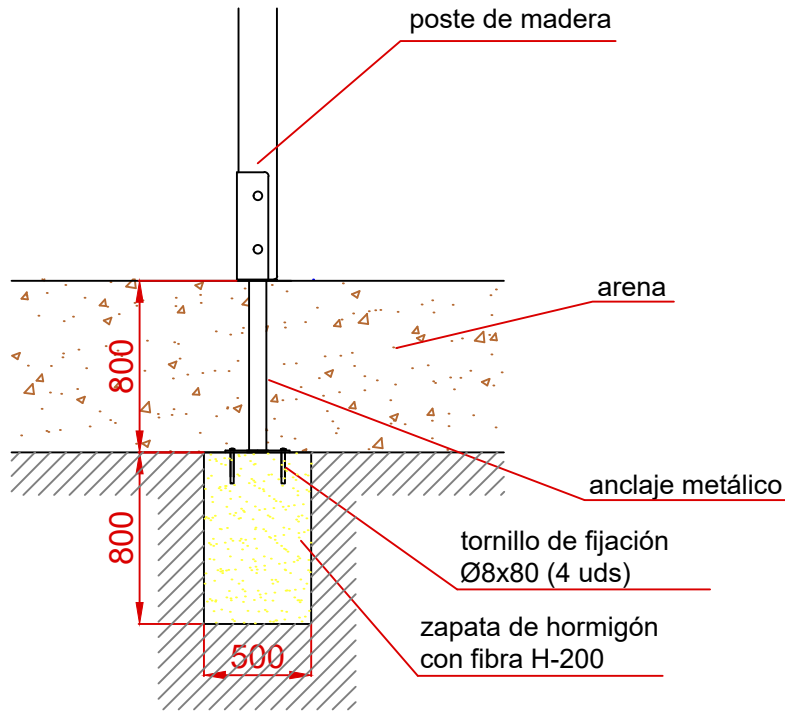
ÁREA DE SEGURIDAD
 ÁREA= 34,25 m²
 E: 1/2

Dibujado		PLANO 1 VISTAS GENERALES	Ref:	OGMXT01P
Revisado				
Aprobado				
Descripción:		Escala:	Nº Hoja	
MAXI TORRE OFFSET + COLUMPIO				
		Fecha: 26/02/2024		

DETALLES CIMENTACIÓN

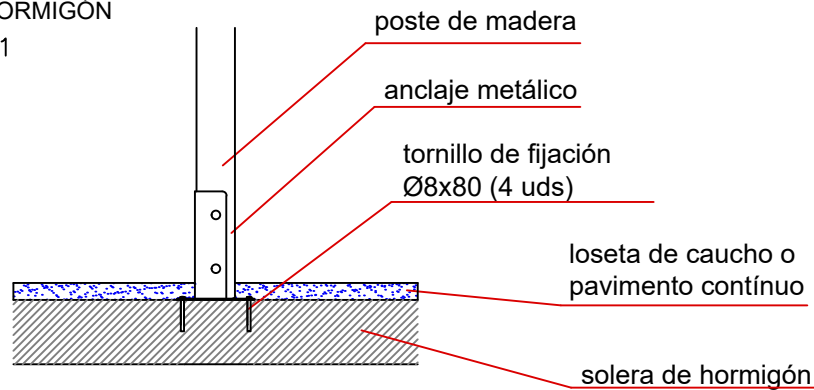
ESQUEMA DE CIMENTACIÓN EN ARENA

E: 2/1

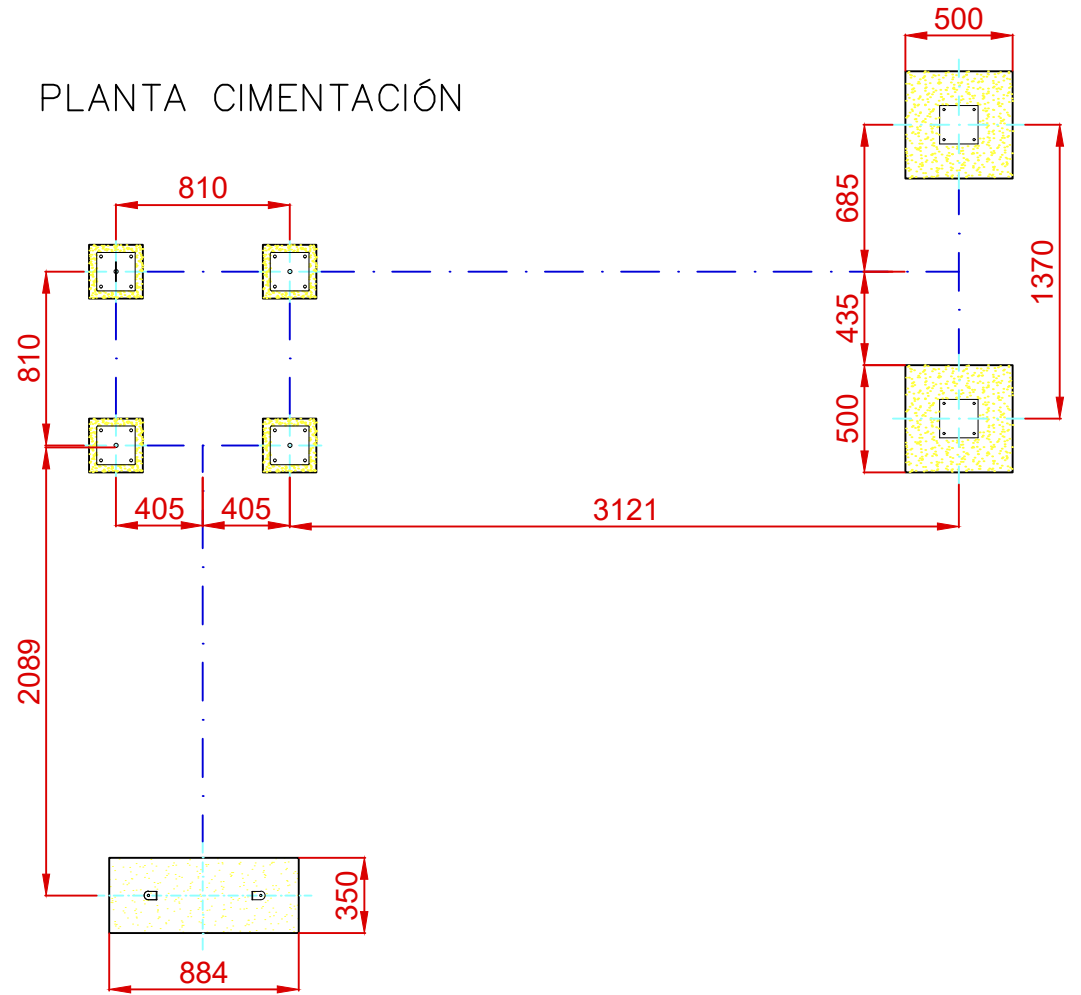


ESQUEMA DE CIMENTACIÓN EN HORMIGÓN

E: 2/1



PLANTA CIMENTACIÓN



Dibujado		PLANO 2 CIMENTACIÓN Y ANCLAJES	Ref:	OGMXT01P
Revisado				
Aprobado				
Descripción:		Escala:	Nº Hoja	
MAXI TORRE OFFSET + COLUMPIO			3/3	
		Fecha:	26/02/2024	