

DOCUMENTACIÓN TÉCNICA



Ref.: OGMXT03P



Maxi Torre “Pergamino” + Columpio

UNE EN 1176-1:2018

UNE EN 1176-2:2018

UNE EN 1176-3:2018

Altura libre de caída: 1,36 m

Edad recomendada de uso: de 3 a 14 años

Postes de madera tratada en autoclave Nivel IV

Tablero compacto de fibras de madera de 13 mm

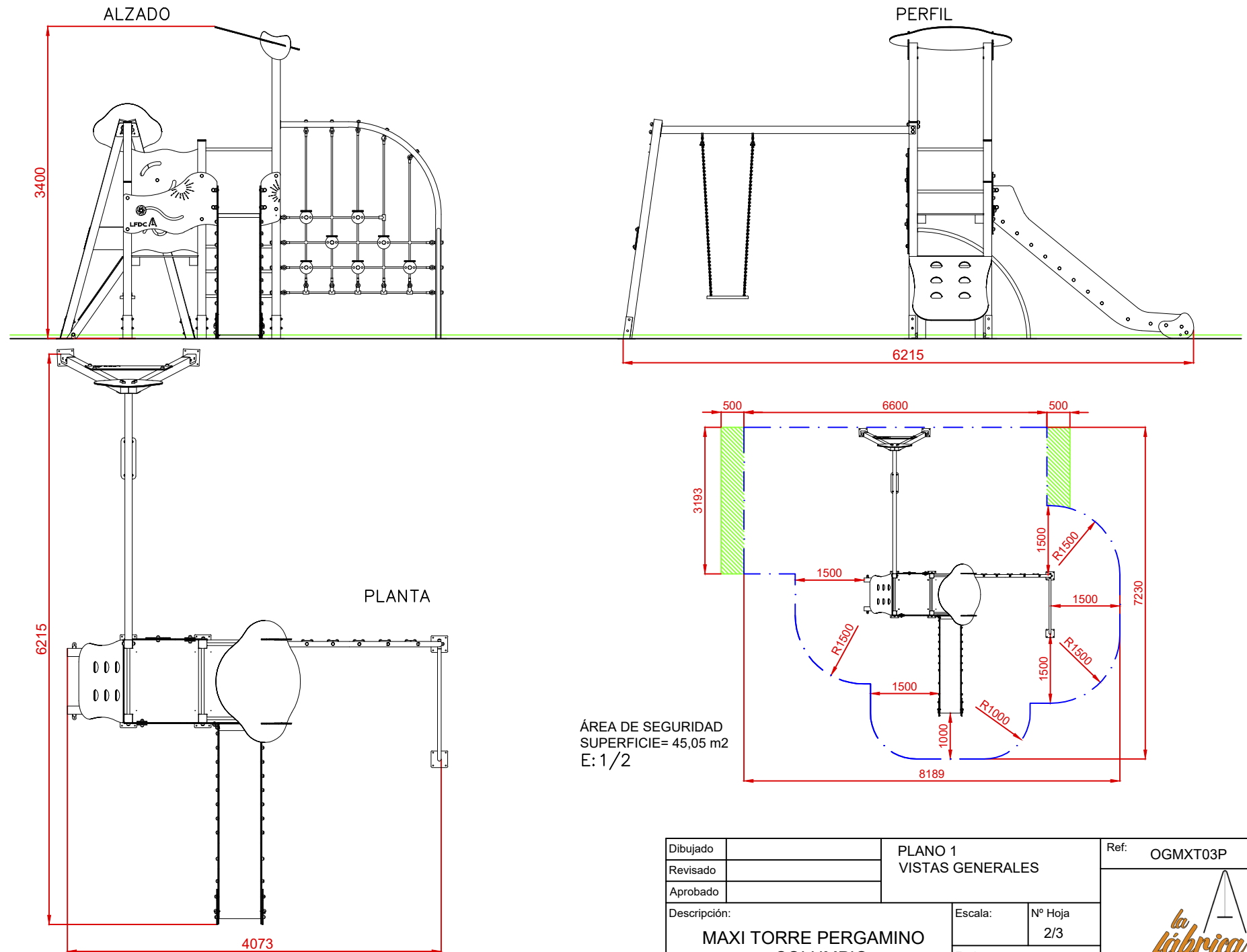
Tubos de barrera y rampa de tobogán de acero inoxidable


Componentes metálicos galvanizados

Tornillería protegida con tapones de polipropileno

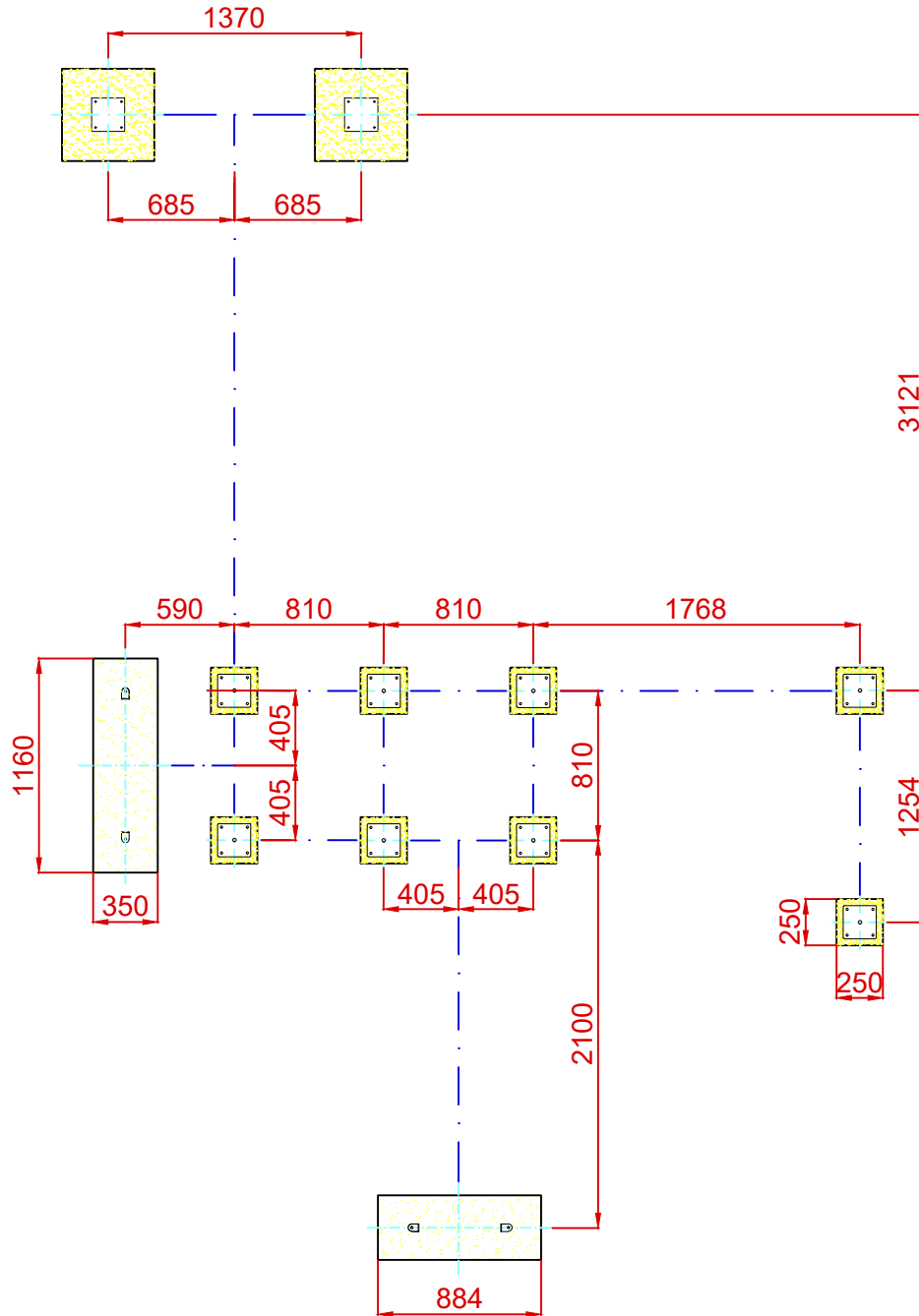
Larguero metálico galvanizado

Cadenas de columpio acero inoxidable



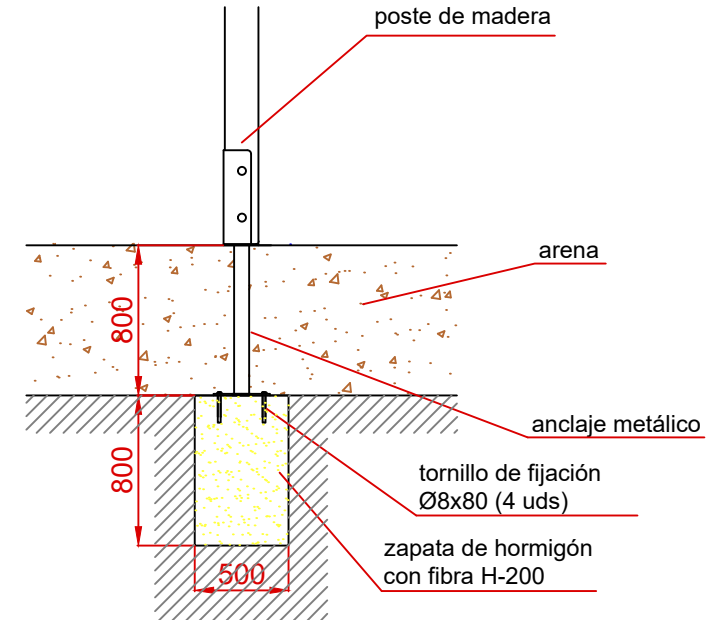
Dibujado		PLANO 1 VISTAS GENERALES	Ref:	OGMXT03P
Revisado				
Aprobado				
Descripción:		Escala:	Nº Hoja	
MAXI TORRE PERGAMINO + COLUMPIO			2/3	
		Fecha:	27/02/2024	

PLANTA CIMENTACIÓN

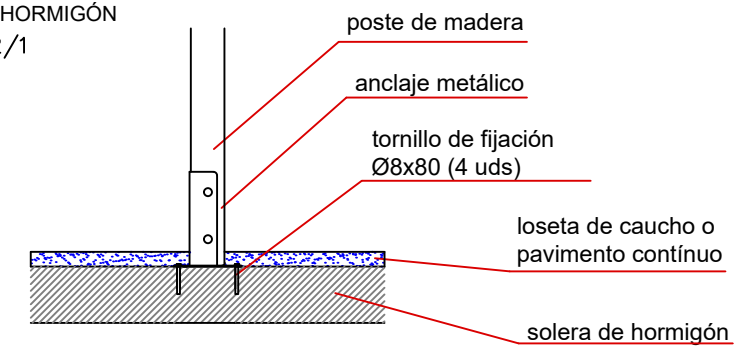


DETALLES CIMENTACIÓN

ESQUEMA DE CIMENTACIÓN EN ARENA
E: 2/1



ESQUEMA DE CIMENTACIÓN EN HORMIGÓN
E: 2/1



Dibujado		PLANO 2 CIMENTACIÓN Y ANCLAJES	Ref:	OGMXT03P
Revisado				
Aprobado				
Descripción:		MAXI TORRE PERGAMINO + COLUMPIO	Escala:	Nº Hoja 3/3
			Fecha:	27/02/2024

